

**SC-S80600 Series**  
**SC-S60600 Series**  
**SC-S40600 Series**

**Guida utente**

---

---

## Copyrights e Marchi registrati

---

### **Copyrights e Marchi registrati**

Nessuna parte di questa pubblicazione può essere riprodotta, memorizzata in sistemi informatici o trasmessa in qualsiasi forma o con qualsiasi mezzo, elettronico, meccanico, con fotocopie, registrazioni o altro mezzo, senza il consenso scritto di Seiko Epson Corporation. Le informazioni qui contenute riguardano solo questa stampante Epson. Epson non è responsabile per l'utilizzo di queste informazioni in riferimento ad altre stampanti.

Né Seiko Epson Corporation, né suoi affiliati sono responsabili verso l'acquirente di questo prodotto o verso terzi per danni, perdite, costi o spese sostenuti o patiti dall'acquirente o da terzi in conseguenza di: incidenti, cattivo uso o abuso di questo prodotto o modifiche, riparazioni o alterazioni non autorizzate effettuate sullo stesso o (esclusi gli Stati Uniti) la mancata stretta osservanza delle istruzioni operative e di manutenzione di Seiko Epson Corporation.

Seiko Epson Corporation non è responsabile per danni o problemi originati dall'uso di opzioni o materiali di consumo altri da quelli designati come prodotti originali Epson o prodotti approvati Epson da parte di Seiko Epson Corporation.

Seiko Epson Corporation non può essere ritenuta responsabile per danni cagionati da interferenze elettromagnetiche che avvengono per l'uso di cavi di interfaccia diversi dai prodotti approvati Epson specificati da Seiko Epson Corporation.

EPSON e EPSON EXCEED YOUR VISION o EXCEED YOUR VISION ed i relativi logo sono marchi commerciali registrati o marchi di Seiko Epson Corporation.

Microsoft®, Windows® e Windows Vista® sono marchi registrati di Microsoft Corporation.

Apple®, Macintosh®, Mac OS® e OS X® sono marchi registrati di Apple Inc.

Intel® è un marchio registrato di Intel Corporation.

PowerPC® è un marchio registrato di International Business Machines Corporation.

Bemcot™ è un marchio registrato di Asahi Kasei Corporation.

YouTube® e il logo YouTube sono marchi registrati di YouTube, LLC.

*Avviso generale: gli altri nomi di prodotto qui riportati sono utilizzati solo a scopo identificativo e possono essere marchi dei rispettivi proprietari. Epson non riconosce alcun altro diritto relativamente a tali marchi.*

© 2016 Seiko Epson Corporation. All rights reserved.

## Sommario

### Sommario

#### Copyrights e Marchi registrati

#### Introduzione

Parti della stampante. . . . .	6
Sezione anteriore. . . . .	6
Lato destro. . . . .	8
Interno. . . . .	10
Retro. . . . .	11
Pannello di controllo. . . . .	13
Apprendimento del display. . . . .	14
Funzioni. . . . .	17
Elevata produttività. . . . .	17
Stampa ad alta qualità. . . . .	17
Maggiore facilità d'uso. . . . .	17
Note sull'uso e la conservazione. . . . .	18
Spazio di installazione. . . . .	18
Note per l'uso della stampante. . . . .	19
Note in caso di stampante non in uso. . . . .	19
Note sulla gestione delle cartucce di inchiostro . . . . .	20
Gestione dei supporti. . . . .	22
Note sull'uso di inchiostro WH/MS (SC-S80600 Series). . . . .	22
Presentazione del software. . . . .	24
Avvio di Epson Control Dashboard. . . . .	25
Accesso a Epson Control Dashboard da un altro computer. . . . .	25
Chiusura di Epson Control Dashboard. . . . .	25
Utilizzo di EPSON Software Updater. . . . .	25
Disinstallazione del software. . . . .	26
<b>Funzionamento generale</b>	
Note sul caricamento dei supporti. . . . .	28
Note sul caricamento dei supporti. . . . .	28
Caricamento di supporti. . . . .	29
Stampa Posizione Avvio. . . . .	34
Uso del Riavvolgitore automatico. . . . .	36
Montaggio dell'anima rotolo. . . . .	36
Avvolgimento con il lato stampato rivolto verso l'esterno. . . . .	38
Avvolgimento con il lato stampato rivolto verso l'interno. . . . .	41
Impostazioni per caricamento supporti. . . . .	44
Rimozione del rotolo riavvolto. . . . .	45
Stampa della quantità di supporto residuo. . . . .	45

Taglio del supporto. . . . .	46
Rimozione supporto. . . . .	47
Prima della stampa. . . . .	48
Salvataggio delle nuove impostazioni del supporto. . . . .	49
Riepilogo e tipo di impostazioni supporto. . . . .	49
Procedura Impost Facile Supporti. . . . .	50
Regolaz. Supporto. . . . .	52
Regolaz. Supporto (Automatico). . . . .	52
Regolaz. Supporto (Manuale). . . . .	52
Modificare le impostazioni durante la stampa. . . . .	55
Modifica della temperatura riscaldatore e delle impostazioni di asciugatura. . . . .	55
Correzione effetto strisce. . . . .	55
Verifica dei dettagli per la quantità di inchiostro rimanente e unità dispositivo di pulizia. . . . .	56
Area di stampa. . . . .	57

#### Manutenzione

Quando si procede a diversi interventi di manutenzione. . . . .	59
Sedi e Tempi Pulizia. . . . .	59
Posizione dei materiali di consumo e tempo di sostituzione. . . . .	60
Altra Manutenzione. . . . .	61
Articoli necessari. . . . .	62
Precauzioni in merito alla manutenzione. . . . .	63
Pulizia giornaliera. . . . .	63
Effettuare la pulizia con regolarità. . . . .	64
Uso del kit solvente per inchiostro. . . . .	65
Spostamento della testina di stampa. . . . .	66
Pulizia dell'area circostante la testina di stampa . . . . .	67
Pulizia dell'area circostante ai Cappucci. . . . .	68
Completamento della pulizia. . . . .	71
Scuotimento e sostituzione della cartucce di inchiostro . . . . .	71
Scuotimento. . . . .	71
Procedura di sostituzione. . . . .	72
Smaltimento dell'inchiostro di scarico. . . . .	73
Tempo di preparazione e sostituzione. . . . .	73
Contatore Inch Scarico. . . . .	74
Sostituzione della Tanica di scarico inchiostro . . . . .	74
Sostituzione parti per la manutenzione. . . . .	75

## Sommario

Tempo di preparazione e sostituzione. . . . .	75
Sostituzione parti per la manutenzione. . . . .	76
Sostituire le piastre laterali del supporto. . . . .	78
Procedura di sostituzione. . . . .	79
Smaltire i materiali di consumo usati. . . . .	81
Smaltimento. . . . .	81
Controllo di eventuali ugelli ostruiti. . . . .	81
Metodi di verifica di ostruzioni. . . . .	81
Stampa motivi verifica ugelli. . . . .	82
Pulizia della testina. . . . .	83
Tipi di pulizia della testina. . . . .	83
Procedure pulizia testina. . . . .	83
Immagazzinamento a lungo termine (manutenzione pre-immagazzinamento). . . . .	85
Tempo di manutenzione pre- immagazzinamento. . . . .	85
Effettuare la Manut. Pre-immagazzinamento . . . . .	86
Ricominciare a utilizzare la stampante. . . . .	86
Cambia Modo Colore (SC-S80600 Series solo). . . . .	86
Note sul cambio. . . . .	87
Tempo necessario quando si passa da 10 a 9 colori. . . . .	87
Cambia Modo Colore procedure. . . . .	87
Pulizia interna del coperchio anteriore. . . . .	88
Pulizia dei rulli di pressione. . . . .	88
Applicazione di grasso all'asta carrello. . . . .	89
Posizione asta carrello e tampone usato. . . . .	89
Procedura di ingrassaggio dell'asta carrello A . . . . .	90
Procedura di ingrassaggio dell'asta carrello B . . . . .	91
Conservazione del grasso. . . . .	92

### Utilizzo dei menu del pannello di controllo

Funzionamento dei Menu. . . . .	93
Elenco dei Menu. . . . .	94
Dettagli del Menu. . . . .	99
Menu Impostaz Supporti. . . . .	99
Menù Impostaz Stampante. . . . .	105
Menu Manutenzione. . . . .	107
Menu Stato Stampante. . . . .	110
Menu Preferenze. . . . .	111

### Risoluzione dei problemi

Quando viene visualizzato un messaggio. . . . .	113
---	-----

In caso di messaggi sulle chiamate di manutenzione/assistenza. . . . .	115
Risoluzione dei problemi. . . . .	116
Non è possibile stampare (perché la stampante non funziona). . . . .	116
La stampante emette un rumore come se stesse stampando, ma non viene stampato nulla. . . . .	117
Il risultato di stampa non è quello previsto. . . . .	117
Supporto. . . . .	119
Altri. . . . .	121

### Appendice

Unità opzionali e materiali di consumo. . . . .	122
Tipi di carta supportati. . . . .	127
Spostamento e trasporto della stampante. . . . .	127
Spostamento della stampante. . . . .	127
Trasporto. . . . .	128
Elenco impostazioni supporto per ogni tipo di supporto. . . . .	129
Requisiti di sistema (Epson Control Dashboard) . . . . .	130
Tabella delle specifiche. . . . .	131

### Dove rivolgersi per l'assistenza

Sito web del supporto tecnico. . . . .	134
Contattare l'assistenza Epson. . . . .	134
Prima di contattare Epson. . . . .	134
Assistenza agli utenti residenti in America settentrionale. . . . .	135
Assistenza per gli utenti residenti in Europa. . . . .	135
Assistenza per gli utenti residenti in Taiwan. . . . .	135
Assistenza per gli utenti residenti in Australia . . . . .	136
Assistenza per gli utenti residenti a Singapore . . . . .	137
Assistenza per gli utenti residenti in Thailandia . . . . .	137
Assistenza per gli utenti residenti in Vietnam . . . . .	137
Assistenza per gli utenti residenti in Indonesia . . . . .	137
Assistenza per gli utenti residenti ad Hong Kong. . . . .	138
Assistenza per gli utenti residenti in Malesia. . . . .	138
Assistenza per gli utenti residenti in India. . . . .	139
Assistenza per gli utenti residenti nelle Filippine. . . . .	139



## Sommario

### ***Termini della licenza software***

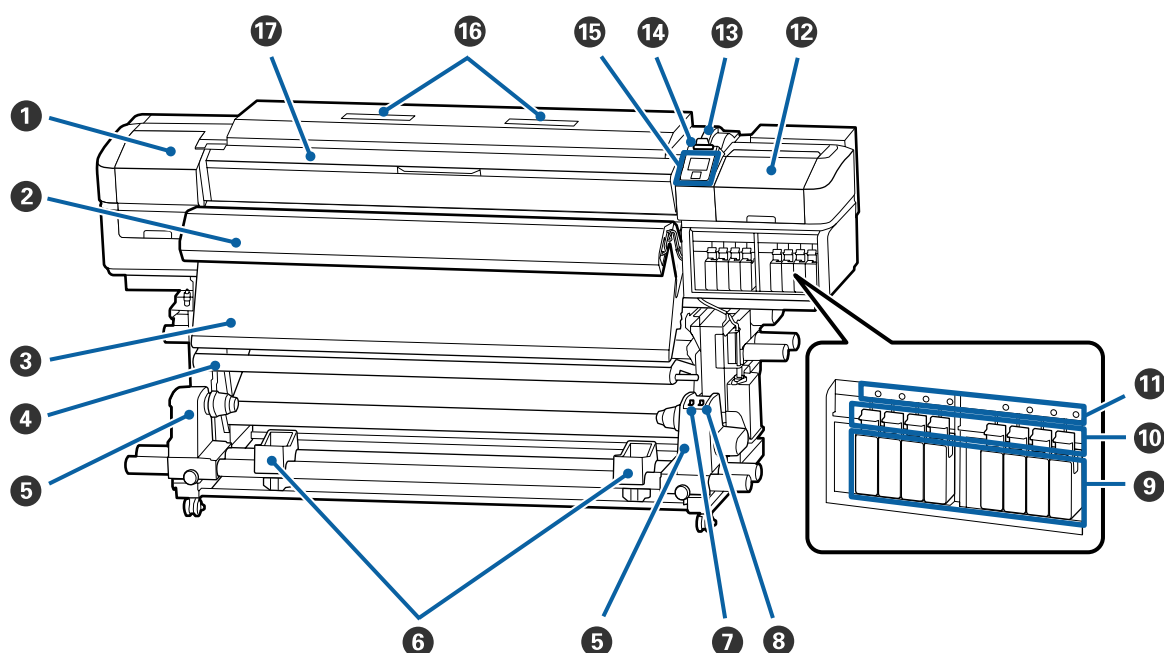
Licenze software Open Source. . . . .	141
Bonjour. . . . .	141
Altre licenze software. . . . .	146
Info-ZIP copyright and license. . . . .	146

# Introduzione

## Parti della stampante

### Sezione anteriore

La figura mostra la SC-S60600 Series.




#### 1 Coperchio di manutenzione (sinistra)

Aprire questo coperchio per pulire l'area che circonda la testina di stampa. Risulta chiuso durante l'uso normale della stampante.

 [“Pulizia dell'area circostante la testina di stampa” a pagina 67](#)

#### 2 Asciugatore addizionale

Il riscaldatore può essere utilizzato per essiccare rapidamente l'inchiostro dopo la stampa. Questa è un'opzione per la SC-S80600 Series/SC-S40600 Series.

 [Guida di installazione dell'asciugatore addizionale](#)

#### 3 Post-riscaldatore

Il riscaldatore può essere utilizzato per essiccare rapidamente l'inchiostro dopo la stampa.

 [“Modifica della temperatura riscaldatore e delle impostazioni di asciugatura” a pagina 55](#)

#### 4 Barra di tensione

Il tensionatore mantiene la tensione per evitare che i supporti cartacei cedano durante il riavvolgimento.

 [“Uso del Riavvolgitore automatico” a pagina 36](#)

## Introduzione

### 5 Supporto per anima rotolo

Collocare l'anima rotolo per il riavvolgimento dei supporti cartacei su tali supporti. Sono presenti le stesse parti a sinistra e a destra.

 [“Uso del Riavvolgitore automatico” a pagina 36](#)

### 6 Appoggio per rotolo

Consente di sostenere temporaneamente i supporti cartacei quando si rimuove il rotolo riavvolto. Sono presenti le stesse parti a sinistra e a destra.

### 7 Interruttore Auto

Utilizzare questo interruttore per selezionare la direzione di riavvolgimento automatico. Scegliere Off per disattivare il riavvolgimento automatico.

### 8 Interruttore Manual

Utilizzare questo interruttore per selezionare la direzione di riavvolgimento manuale. L'opzione selezionata viene abilitata quando l'interruttore Auto è nella posizione Off.

### 9 Cartucce di inchiostro

Solo la SC-S40600 Series ha alloggiamenti per cartuccia sulla destra.

Installare tutte le cartucce di inchiostro nei rispettivi alloggiamenti. In base all'intervento di manutenzione eseguito, seguire le istruzioni visualizzate sullo schermo del pannello di controllo per installare la Cleaning Cartridge (Cartuccia di pulizia).

### 10 Leve di arresto

Solleverle le leve per sbloccare le cartucce di inchiostro prima della rimozione. Abbassare le leve per bloccare le cartucce in posizione dopo l'inserimento.

### 11 Spia di verifica cartuccia

Questa spia si illumina quando si verifica un errore della cartuccia di inchiostro.

Accesa : Si è verificato un errore. Verificare il contenuto dell'errore nello schermo del pannello di controllo.

Spenta : Nessun errore.

### 12 Coperchio di manutenzione (destra)

Aprire questo coperchio per pulire l'area che circonda i cappucci. Risulta chiuso durante l'uso normale della stampante.

 [“Pulizia dell'area circostante ai Cappucci” a pagina 68](#)

### 13 Leva di caricamento supporto

Dopo aver caricato il supporto, abbassare la leva di caricamento supporto per mantenere il supporto in posizione. Sollevare la leva per rilasciare il supporto prima della rimozione.

### 14 Spia di avviso

Questa spia si illumina o lampeggia quando si verifica un errore.

Spia/lampeggio : Si è verificato un errore. Il tipo di errore è indicato dalla modalità di accensione o lampeggiamento della spia. Verificare il contenuto dell'errore nello schermo del pannello di controllo.

Spenta : Nessun errore.

## Introduzione

### 15 Pannello di controllo

☞ “Pannello di controllo” a pagina 13

### 16 Filtro aria

Questi filtri assorbono la nebulizzazione dell'inchiostro quando l'aria passa attraverso la stampante. I filtri dell'aria sono parti di consumo.

Sostituire anche l'unità dispositivo pulizia.

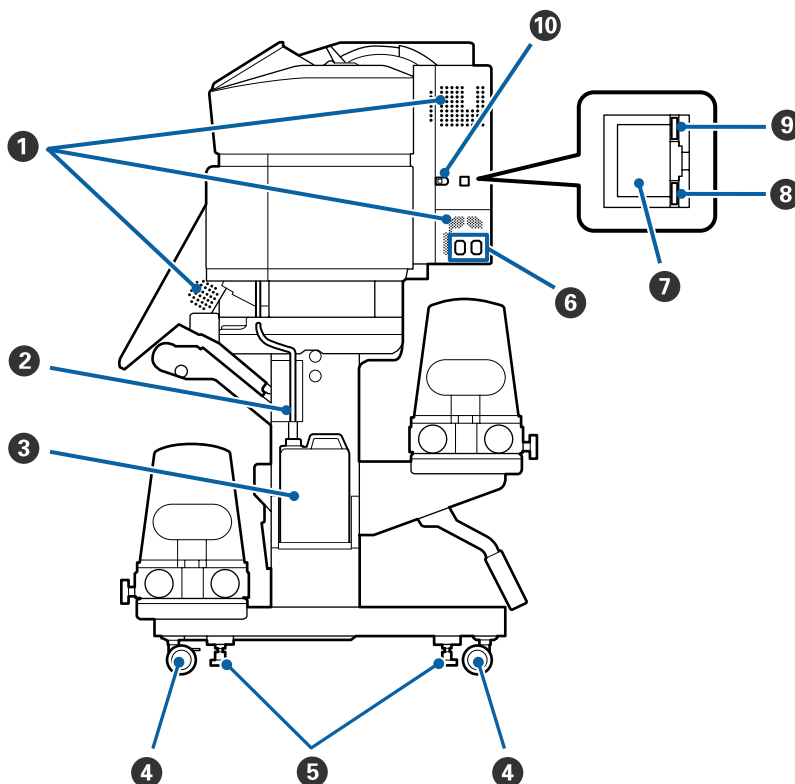
☞ “Sostituzione parti per la manutenzione” a pagina 75

### 17 Coperchio anteriore

Aprire quando occorre caricare i supporti, pulire l'interno della stampante o rimuovere i supporti inceppati. Risulta chiuso durante l'uso normale della stampante.

---

## Lato destro



### 1 Fessure di ventilazione

Permettono all'aria di entrare nella stampante. Non ostruire tali fessure.

### 2 Tubo di scarico inchiostro

Tubi di espulsione inchiostro di scarico. Assicurarsi che l'estremità di questo tubo sia inserita nella Tanica di scarico inchiostro quando la stampante è in uso.

## Introduzione

### 3 Tanica di scarico inchiostro

L'inchiostro di scarico viene raccolto in questa tanica.

Sostituirla con una Tanica di scarico inchiostro nuova quando nel pannello di controllo viene visualizzato un messaggio con tale richiesta.


 [“Smaltimento dell'inchiostro di scarico” a pagina 73](#)

### 4 Rotelle

Sono presenti due rotelle su ciascuna gamba. Al termine dell'installazione, le rotelle anteriori devono venire bloccate quando la stampante è in uso.

### 5 Regolatori

Per l'installazione su un pavimento con moquette o un pavimento in pendenza, controllare l'indicatore di livello della stampante e adattare i regolatori in modo da mantenere stabile la stampante.

 *Guida di installazione*

### 6 Ingresso CA #1/Ingresso CA #2

Consente di collegare il cavo di alimentazione. Assicurarsi di collegare entrambi i cavi.

### 7 Porta LAN

Consente la connessione del cavo LAN. Utilizzare un cavo schermato a coppie intrecciate (categoria 5 o superiore).

### 8 Spia dei dati

La spia dei dati si accende o lampeggia per indicare lo stato della connessione di rete e se la stampante sta ricevendo dati.

Accesa : Connessa.

Lampeggiante : Connessa. Ricezione dati.

### 9 Spia di stato

Il colore indica la velocità della connessione di rete.

Rossa : 100Base-TX

Verde : 1000Base-T

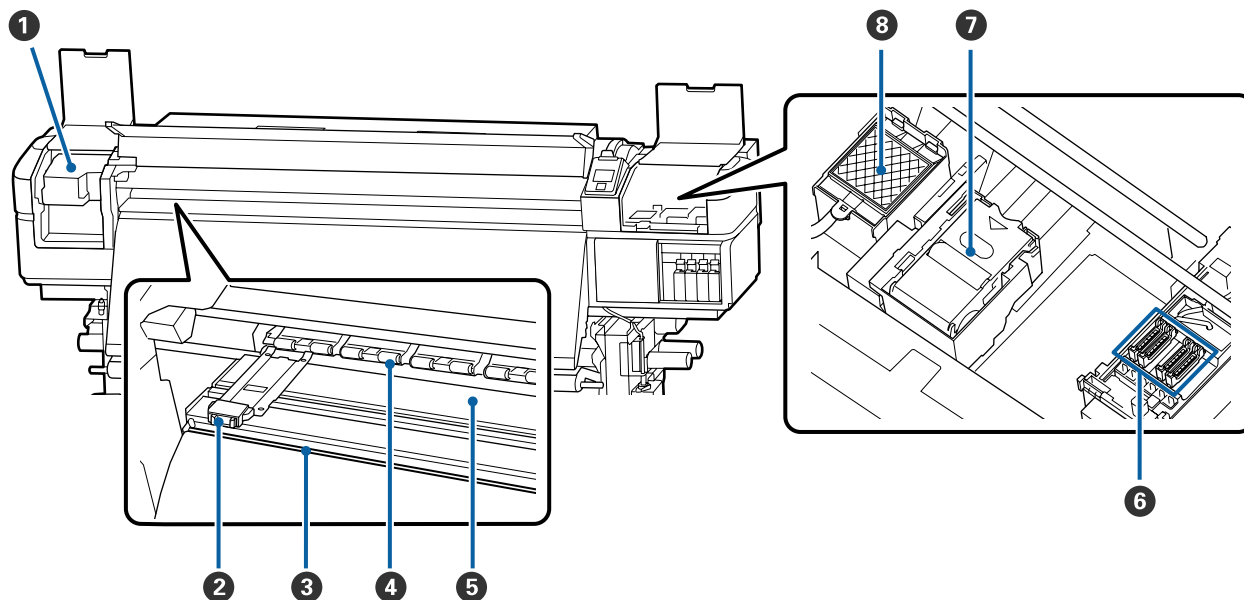
### 10 Porta USB

Consente la connessione del cavo USB.

## Introduzione

### Interno

Eventuale sporco su una delle seguenti parti può ridurre la qualità di stampa. Pulire regolarmente o sostituire queste parti come descritto nei capitoli elencati nelle sezioni di riferimento sotto riportate.



#### 1 Testina di stampa

La testina di stampa stampa spostandosi da sinistra a destra ed erogando l'inchiostro. Pulire almeno una volta al mese

☞ [“Pulizia dell'area circostante la testina di stampa” a pagina 67](#)

#### 2 Piastre laterali del supporto

Le piastre laterali del supporto impediscono che i supporti avanzino verso l'alto e che le fibre sul bordo tagliato dei supporti entrino a contatto con la testina di stampa. Sistemare le piastre su entrambi i lati del supporto prima di stampare.

☞ [“Caricamento di supporti” a pagina 29](#)

#### 3 Scanalatura per taglierina

Far scorrere la lama di una taglierina (disponibile in commercio) su questa scanalatura per tagliare i supporti.

☞ [“Taglio del supporto” a pagina 46](#)

#### 4 Rulli di pressione

Tali rulli premono sui supporti durante la stampa.

☞ [“Pulizia giornaliera” a pagina 63](#)

#### 5 Riscaldatore per platina

Il riscaldatore della platina garantisce che l'inchiostro aderisca uniformemente.

☞ [“Modifica della temperatura riscaldatore e delle impostazioni di asciugatura” a pagina 55](#)

☞ [“Pulizia giornaliera” a pagina 63](#)

## Introduzione

### 6 Cappucci

Tranne che in fase di stampa, tali cappucci coprono gli ugelli della testina di stampa per evitare l'essiccazione dell'inchiostro sugli stessi. La SC-S80600 Series/SC-S60600 Series ha due blocchi. Pulire almeno una volta al mese

 [“Pulizia dell'area circostante ai Cappucci” a pagina 68](#)


### 7 Unità Dispos. Pulizia

Il dispositivo di pulizia rimuove l'inchiostro dagli ugelli della testina di stampa. L'unità dispositivo di pulizia è una parte di consumo. Sostituire quando nel pannello di controllo viene visualizzato un messaggio con tale richiesta.

 [“Sostituzione parti per la manutenzione” a pagina 75](#)

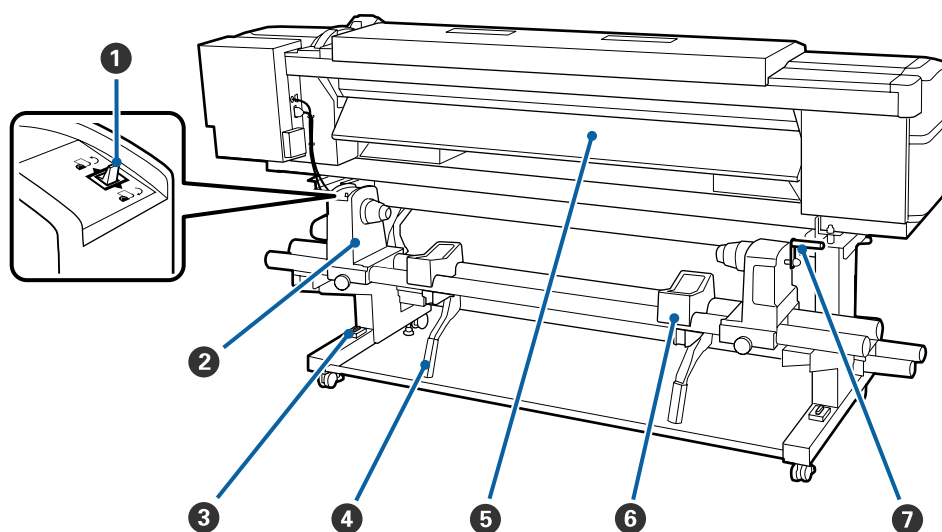
### 8 Tampone di assorbimento

Una certa quantità di inchiostro viene assorbita in questo tampone durante l'erogazione. Questa è una parte di consumo; sostituire anche l'unità dispositivo di pulizia.

 [“Sostituzione parti per la manutenzione” a pagina 75](#)

---

## Retro



### 1 Interruttore di azionamento


L'interruttore di azionamento viene utilizzato per alimentare il supporto durante il caricamento e il riavvolgimento per la sostituzione.

### 2 Portarotolo

Collocare i supporti cartacei su tali portarotolo. Sono presenti le stesse parti a sinistra e a destra.

### 3 Indicatore di livello

Per l'installazione su un pavimento con moquette o un pavimento in pendenza, controllare l'indicatore di livello della stampante. Sono presenti le stesse parti a sinistra e a destra.

 [Guida di installazione](#)

## Introduzione

### ④ **Leva di sollevamento**

Se il supporto cartaceo da caricare sui portarotolo è pesante, utilizzare tali leve per sollevare senza sforzo i supporti cartacei al livello dei portarotolo. Sono presenti le stesse parti a sinistra e a destra.

### ⑤ **Preriscaldatore**

Riscalda il supporto prima della stampa in modo che l'area di stampa non risulti soggetta a variazioni repentine di temperatura.

### ⑥ **Appoggio per rotolo**

Sistemare i supporti cartacei su tali appoggi prima di collocarli nei portarotolo. Sono presenti le stesse parti a sinistra e a destra.

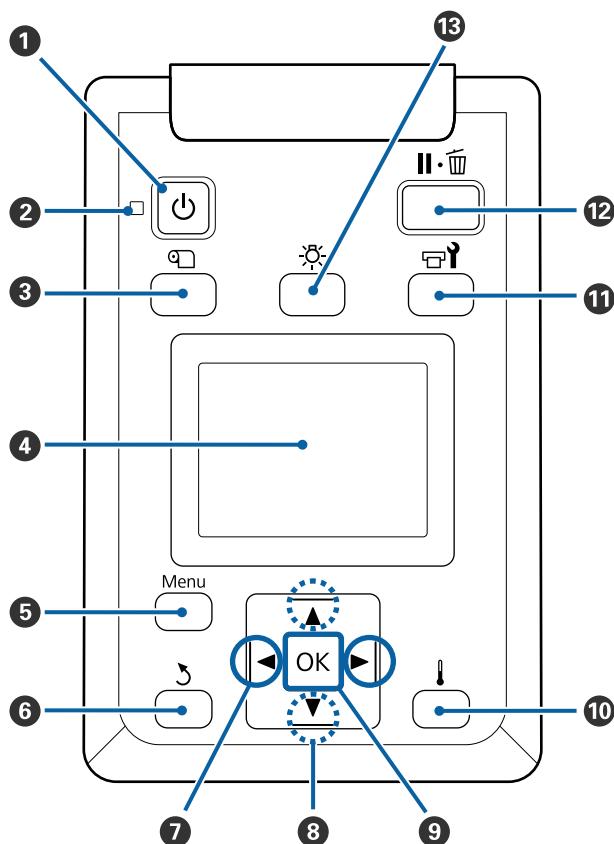
### ⑦ **Maniglia**

Dopo aver collocato i supporti cartacei sul portarotolo destro, ruotare la maniglia per premere il portarotolo e applicare pressione sull'anima rotolo.



## Introduzione

## Pannello di controllo



**1 Tasto  (tasto di alimentazione)**

Consente di accendere e spegnere la stampante.

**2 Spia  (spia di alimentazione)**

Lo stato di funzionamento della stampante viene indicato da una spia accesa o lampeggiante.

Accesa : La stampante è accesa.

Lampeggiante : La stampante sta ricevendo dati o sta eseguendo la pulizia della testina o altre operazioni durante l'arresto.

Spenta : La stampante è spenta.

**3 Tasto  (tasto di impostazione supporti)**

Premendo questo tasto si visualizza il menu Impostaz Supporti sullo schermo per eseguire **Fino Posizione Taglio**, **Supporti Rimanenti**, **Seleziona Supporto**, **Personalizza Impostaz** e **Impost Facile Supporti**.

[☞ “Menu Impostaz Supporti” a pagina 99](#)

Se si preme questo tasto durante la stampa è possibile regolare l'alimentazione supporti.

[☞ “Correzione effetto strisce” a pagina 55](#)

**4 Display**

Visualizza lo stato della stampante, i menu, i messaggi di errore e altro ancora. [☞ “Apprendimento del display” a pagina 14](#)

**5 Tasto Menu**

Premere questo tasto per visualizzare i menu.

[☞ “Utilizzo dei menu del pannello di controllo” a pagina 93](#)

**6 Tasto  (tasto indietro)**

Premere questo tasto per tornare al menu precedente quando sono visualizzate le opzioni. [☞ “Funzionamento dei Menu” a pagina 93](#)

**7 Tasti   (tasti freccia sinistra e destra)**

Utilizzare per posizionare il cursore quando si eseguono operazioni quali l'immissione di un **Nome Impostazione** o di un **Indirizzo IP** nel menu di impostazione.

## Introduzione

### 8 ▲/▼ tasti (tasti in alto ed in basso)

- ❑ Quando la leva di caricamento supporto si trova in posizione abbassata e si preme il pulsante ▼, il supporto viene alimentato. Se si preme il pulsante ▲, il supporto verrà riavvolto. Questo si verifica indipendentemente dal modo in cui il supporto caricato è stato avvolto.  
Tenere presente che quando il tasto ▲ viene utilizzato per il riavvolgimento, il supporto si arresterà quando il relativo bordo raggiunge la posizione di inizio stampa. Il riavvolgimento può essere ripreso rilasciando il tasto e quindi premendolo un'altra volta.
- ❑ Quando la leva di caricamento supporto si trova in posizione sollevata, il pulsante per riavvolgere il supporto dipende dalla modalità in cui è stato avvolto il supporto caricato.  
Lato stampabile est.: premere il pulsante ▲.  
Lato stampabile int.: premere il pulsante ▼.  
Tenere il pulsante premuto per riavvolgere il supporto fino a 25 cm.
- ❑ Quando sono visualizzati i menu, tali tasti possono essere utilizzati per selezionare le voci e le opzioni dei menu. ➔ [“Funzionamento dei Menu” a pagina 93](#)

### 9 Tasto OK

- ❑ Premendo questo tasto quando è evidenziata una voce di menu è possibile visualizzare le opzioni della voce selezionata.
- ❑ Premendo questo tasto quando è evidenziata un'opzione è possibile selezionare la voce evidenziata o eseguire l'operazione selezionata.
- ❑ Premendo questo stato quando il segnale acustico dell'allarme è in funzione, lo si tacita.

### 10 [ ] (tasto di riscaldamento e asciugatura)

Se si preme questo tasto che visualizza sullo schermo il menu Riscald. e Asciugatura dove è possibile eseguire **Preriscald. Avvio, Temperatura Riscaldat., Tempo Essic. X Passata e Alimentaz. Post Essic.** Se è collegato Asciugatore addizionale (fornito con la SC-S60600 Series, opzionale negli altri modelli), è possibile regolare anche le impostazioni dell'**Essicatore Aggiuntivo**. Tali opzioni possono essere regolate durante la stampa.

➔ [“Modifica della temperatura riscaldatore e delle impostazioni di asciugatura” a pagina 55](#)

### 11 Tasto [ ] (tasto di manutenzione)

Premendo questo tasto si visualizza il menu Manutenzione sullo schermo per eseguire la **Verifica Ugelli, Pulizia, Manutenzione Testina, Sost. Bottiglia Inch., Lavaggio Testina e Manut. pre-stoccaggio**. Questo tasto risulta disabilitato durante la stampa.

➔ [“Menu Manutenzione” a pagina 107](#)

### 12 Tasto [ ] (tasto di pausa/annullamento)

- ❑ La stampante viene impostata in stato di pausa se premuto durante la stampa. Per annullare lo stato di pausa, premere di nuovo il tasto [ ] o selezionare **Annulla Pausa** nello schermo e quindi premere il tasto OK. Per annullare i lavori di stampa in elaborazione, selezionare **Annulla Lavoro** nello schermo e quindi premere il tasto OK.
- ❑ Premendo questo tasto quando sono visualizzati i menu, i menu vengono chiusi e la stampante torna allo stato di pronta.

### 13 [ ] (tasto spia)

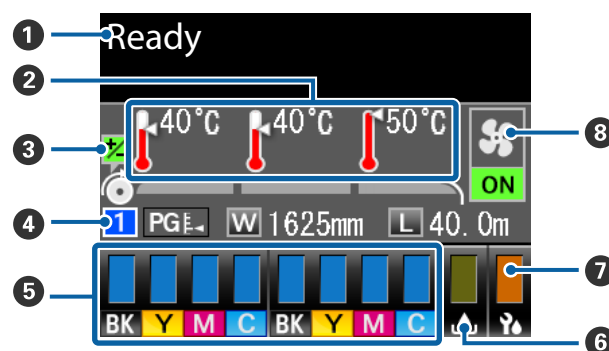
Premere quando la spia interna è accesa per spegnerla.

Premere quando la spia interna è spenta per accenderla.

Tuttavia, quando si preme il tasto durante un'operazione che non consente di accendere la spia, essa rimane spenta.

## Apprendimento del display

La figura mostra il display della SC-S60600 Series.



## Introduzione

### 1 Messaggi

Visualizza lo stato, il funzionamento e i messaggi di errore della stampante.

 [“Quando viene visualizzato un messaggio” a pagina 113](#)

### 2 Temperatura Riscaldat.

Da sinistra a destra, questo display mostra le impostazioni per il preriscaldatore, il riscaldatore della platina e il post-riscaldatore. Le icone del termometro forniscono un'indicazione approssimata delle temperature correnti dei riscaldatori.



: Il riscaldatore ha raggiunto la temperatura selezionata.



: Il riscaldatore non ha raggiunto la temperatura selezionata.

### 3 Informazioni regolazione alimentazione durante la stampa

Le informazioni sono visualizzate quando il valore di regolazione è precisato nel corso della stampa.

 [“Correzione effetto strisce” a pagina 55](#)

### 4 Informazioni sui supporti

Da sinistra a destra, questo display mostra il numero dei supporti selezionati, lo spessore, la larghezza del supporto e la quantità residua.

L'anima rotolo selezionata viene visualizzata come segue.

 : 1,6

 : 2,0

 : 2,5

La quantità di supporto residua non viene visualizzata se si seleziona **OFF** come impostazione di **Lunghezza** nel menu **Supporti Rimanenti**.

 [“Supporti Rimanenti” a pagina 99](#)

### 5 Stato cartuccia inchiostro

Visualizza il livello approssimato di inchiostro rimanente e lo stato corrente. Quando l'inchiostro risulta scarso o si verifica un errore, la visualizzazione cambia come mostrato sotto.

Normale



Avviso o errore



#### 1 Indicatori di stato

Lo stato delle cartucce di inchiostro viene indicato come segue.



: Pronta per stampare. L'altezza dell'indicatore cambia a seconda del livello di inchiostro residuo.



: L'inchiostro scarseggia. Occorre preparare una nuova cartuccia di inchiostro.



: Il livello di inchiostro residuo ha raggiunto il limite. Sostituire la cartuccia d'inchiostro vecchia con una nuova.



: La cartuccia d'inchiostro non è agganciata. Abbassare la leva di arresto per agganciare il fermo.



: Non risulta inserita alcuna cartuccia. Inserire la cartuccia di inchiostro e abbassare la leva di arresto per agganciare il fermo.



: Si è verificato un errore. Verificare il messaggio sullo schermo e correggere l'errore.



: È installata una Cleaning Cartridge (Cartuccia di pulizia). L'altezza dell'indicatore cambia a seconda del livello di fluido pulente residuo.

#### 2 Codici di colore inchiostro

SC-S80600 Series

OR : Orange (Arancione)

LK : Light Black (Nero Light)

## Introduzione

- BK : Black (Nero)
- C : Cyan (Ciano)
- M : Magenta
- Y : Yellow (Giallo)
- R : Red (Rosso)
- LC : Light Cyan (Ciano Chiaro)
- LM : Light Magenta (Magenta Chiaro)
- WH : White (Bianco)
- MS : Metallic Silver (Metallico Argento)
- CL : Cleaning cartridge (Cartuccia di pulizia)

### SC-S60600 Series/SC-S40600 Series

- BK : Black (Nero)
- Y : Yellow (Giallo)
- M : Magenta
- C : Cyan (Ciano)


### 6 Stato della Tanica di scarico inchiostro


Mostra la quantità approssimata di spazio disponibile nella Tanica di scarico inchiostro. La visualizzazione cambia come mostrato sotto quando la tanica di scarico inchiostro è quasi piena o si verifica un errore.




#### 1 Indicatori di stato

Lo stato della Tanica di scarico inchiostro viene mostrato come segue.


-  : Nessun errore. L'indicatore cambia in modo da mostrare la quantità di spazio disponibile.

-  : La Tanica di scarico inchiostro è quasi piena. Predisporre una nuova Tanica di scarico inchiostro.

-  : La Tanica di scarico inchiostro è piena. Sostituire con una nuova Tanica di scarico inchiostro.

### 7 Stato unità dispositivo pulizia


Visualizza la quantità rimanente relativa al dispositivo di pulizia.


-  : L'indicatore diminuisce in base alla quantità rimanente.

### 8 Stato Asciugatore addizionale

Visualizza le impostazioni per Asciugatore addizionale (opzionale per la SC-S80600 Series/SC-S40600 Series).

- Nessuna icona : Non installato o installato non correttamente.

-  : La ventola di asciugatura è abilitata.

-  : La ventola di asciugatura è disabilitata. Per avviare la ventola, selezionare **Essiccatore Aggiuntivo ON** nel menu di impostazione.

[☞ “Modifica della temperatura riscaldatore e delle impostazioni di asciugatura” a pagina 55](#)

#### Nota:

È possibile controllare la procedura da 5 a 7 più dettagliatamente da Livello nel menu di impostazione.

[☞ “Menu Stato Stampante” a pagina 110](#)

## Introduzione

# Funzioni

Questa stampante a getto d'inchiostro a colori di grande formato utilizza supporti cartacei in rotolo con larghezza di 1626 mm (64 pollici). Le funzionalità principali di questa stampante vengono descritte di seguito.

---

## Elevata produttività

### Tre riscaldatori

I tre riscaldatori elencati di seguito supportano una migliore produttività e qualità di stampa.

**Preriscaldatore:** riscalda i supporti prima della stampa per proteggere l'area di stampa da repentine variazioni di temperatura.

**Riscaldatore anima:** garantisce che l'inchiostro aderisca uniformemente.

**Post-riscaldatore:** può essere utilizzato per essiccare rapidamente l'inchiostro dopo la stampa.

### Unità di alimentazione supporto Alloggia rotoli fino a 45 kg

L'Unità di alimentazione supporto consente di gestire rotoli ad alta capacità con diametri esterni fino a 250 mm e con peso fino a 45 kg e permette quindi di sostituire i supporti con minore frequenza.

### Riavvolgitore automatico in dotazione standard

Il riavvolgitore automatico consente di riavvolgere i supporti stampati in modo uniforme e senza pieghe. Risulta particolarmente utile per la stampa di striscioni, lavori di stampa di grandi dimensioni e per la stampa notturna in continuo.

### Cartucce di inchiostro ad alta capacità

La stampante usa cartucce di inchiostro ad alta capacità, da 700 ml (cartucce WH da 600 ml, cartucce MS da 350 ml) per garantire la produttività, riducendo la necessità di frequenti sostituzioni dell'inchiostro.

### Stampa a velocità elevata

La SC-S60600 Series è dotata di due testine per una stampa più rapida. Per avere velocità elevate si usano due cartucce per ogni colore di inchiostro.

### Asciugatore aggiuntivo opzionale

L'Asciugatore aggiuntivo (fornito con SC-S60600 Series, opzionale negli altri modelli) può essere utilizzato per aumentare le prestazioni dell'asciugatura e migliorare la produttività. Quando si usa modo colore 10 in SC-S80600 Series, si consiglia di utilizzare questo sistema poiché l'inchiostro WH/MS può seccarsi rapidamente.

---

## Stampa ad alta qualità

### Gradazioni omogenee, alta fedeltà di riproduzione del colore

La SC-S80600 Series è attrezzata per gli inchiostri di colore chiaro (LK, LC e LM) per ridurre la granulosità e smussare le gradazioni. Inoltre, l'uso di OR e R inchiostro aumenta la gamma di colori per una riproduzione dei colori ad alta fedeltà.

Si ottiene una qualità di stampa a un livello sufficiente per lavorazioni artistiche, decorazioni per auto, e pubblicità al chiuso che può essere osservata a distanza ravvicinata.

### Dotazione inchiostri WH/MS

Attrezzando la SC-S80600 Series con inchiostro WH o MS, diventano disponibili molti effetti di stampa.

L'inchiostro WH è ad alta opacità, rendendolo adatto per operare su supporti trasparenti (vetrofanie). Altri inchiostri possono essere stampati su inchiostri WH o MS (stratificazione d'inchiostro), impedendo che altri inchiostri a colori trapelino e consentendo una varietà di colori metallici.

---

## Maggiore facilità d'uso

### Installazione dei supporti e sollevamento facilitati

I portarotolo e i supporti per anima rotolo non richiedono l'uso di rulli di alloggiamento da montare prima di installare i supporti cartacei. È sufficiente trasportare i supporti cartacei alla stampante e installarli direttamente. Non è più necessario far uso di lunghi rulli di alloggiamento e l'installazione dei supporti risulta agevole anche in spazi limitati.

Oltre agli appoggi per rotolo che forniscono un alloggiamento per i supporti cartacei durante l'installazione, la stampante dispone di leve di sollevamento che consentono di alzare senza sforzo i supporti cartacei pesanti fino al livello dei portarotolo.

## Introduzione

### Facile registrazione delle impostazioni di stampa ottimali per il supporto da utilizzare

Sono disponibili svariate impostazioni che consentono di eseguire una stampa ottimale in base al formato e al tipo del supporto da utilizzare. Quando l'opzione **Impost Facile Supporti** è abilitata nel menu di impostazione, è possibile registrare svariate impostazioni in modo semplice e veloce in base al tipo di supporto.

Quando si utilizza il software “Epson Control Dashboard”, è possibile scaricare e impostare i file delle impostazioni di stampa (EMX) forniti da Epson. Un EMX è un file delle impostazioni di stampa per ciascun tipo di supporto e include informazioni di stampa necessarie per stampare correttamente su supporti disponibili in commercio, tra cui impostazioni per supporti registrati nella stampante, profili ICC da utilizzare in RIP, il numero di passi e la risoluzione. Occorre registrare le impostazioni del supporto nella stampante e specificare le informazioni di stampa utilizzando RIP per una stampa ottimale.

### Facilità di manutenzione

La qualità di stampa può venire assicurata solo tramite manutenzione. Gli interventi di pulizia sono stati ridotti tramite dispositivi di pulizia incorporati nella stampante. Inoltre, il design di questa stampante lascia ampi spazi per semplificare le operazioni di manutenzione.

È possibile evitare che gli ugelli si ostruiscano o migliorare automaticamente segni di ostruzioni attraverso una pulizia periodica ed eseguendo la funzione di verifica automatica degli ugelli.

### Cambio del modo colore in base alle proprie esigenze

È possibile cambiare nei seguenti modi colore.

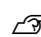
- Modo colore 10 (WH) <= => Modo colore 10 (MS)
- Modo colore 10 (WH) <= => Modo colore 9
- Modo colore 10 (MS) <= => Modo colore 9

 [“Cambia Modo Colore \(SC-S80600 Series solo\)” a pagina 86](#)

### Notifica di errore/avviso tramite email

Il sistema EpsonNet Config con browser Web incorporato nell'interfaccia di rete della stampante offre funzionalità di notifica tramite email. Se configurata per la notifica tramite e-mail, la stampante invierà errori e avvisi agli indirizzi e-mail selezionati, garantendo tranquillità quando la stampante non è sorvegliata durante le operazioni notturne o in altre situazioni simili.

Avvio di EpsonNet Config (con browser Web)

 [Guida di rete \(pdf\)](#)

### Avvisi di errore tramite spia e segnale acustico

Quando si verifica un errore, verrà emesso un segnale acustico e la spia di avviso si illuminerà. La spia di avviso di grandi dimensioni è estremamente visibile, anche a lunghe distanze.

Verrà contemporaneamente emesso un segnale acustico affinché non vi siano interruzioni di lavoro a causa di errori passati inosservati.

### Ethernet ad alta velocità USB/Gigabit

La stampante è dotata di interfacce di rete USB ad alta velocità e 100 Base-TX/1000 Base-T.

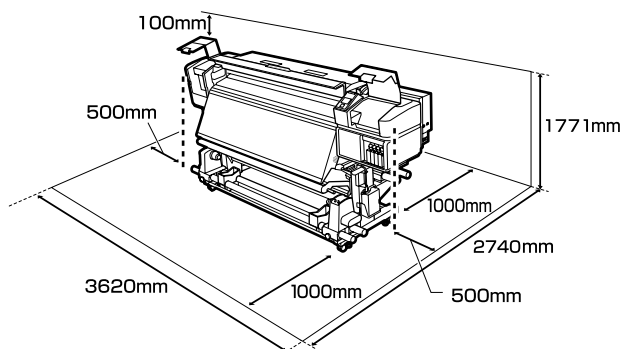
## Note sull'uso e la conservazione

### Spazio di installazione

Assicurarsi di predisporre lo spazio che segue e di rimuovere eventuali altri oggetti in modo che l'espulsione della carta e la sostituzione dei materiali di consumo non risulti ostacolata.

Per le dimensioni esterne della stampante, vedere la “Tabella delle specifiche”.

 [“Tabella delle specifiche” a pagina 131](#)







## Introduzione

### Note per l'uso della stampante

Tenere presente i seguenti punti quando si utilizza la stampante, al fine di evitare rotture, funzionamenti difettosi e diminuzioni della qualità di stampa.

Quando si usa inchiostro WH/MS, osservare le seguenti indicazioni.

 [“Note sull'uso di inchiostro WH/MS \(SC-S80600 Series\)” a pagina 22](#)

- ❑ Quando si usa la stampante, rispettare gli intervalli dei valori di temperatura operativa e umidità descritti nella “Tabella delle specifiche”.  
 [“Tabella delle specifiche” a pagina 131](#)  
Tenere tuttavia presente che i risultati desiderati potrebbero non venire raggiunti se la temperatura e l'umidità rientrano nei limiti della stampante ma non nei limiti relativi ai supporti cartacei. Assicurarsi che le condizioni operative siano adatte per i supporti. Per ulteriori informazioni, vedere la documentazione fornita con i supporti. Inoltre, quando si opera in luoghi secchi, ambienti con condizionamento d'aria o alla luce solare diretta, mantenere un livello di umidità appropriato.
- ❑ Evitare l'uso della stampante in luoghi con sorgenti di calore o esposti a correnti dirette da ventilatori o condizionatori d'aria. Gli ugelli della testina di stampa potrebbero essiccarsi e ostruirsi.
- ❑ Non piegare o stratonare il tubo di scarico inchiostro. L'inchiostro potrebbe fuoriuscire all'interno o intorno alla stampante.
- ❑ La manutenzione, come la pulizia e la sostituzione, deve essere effettuata in base alla frequenza di utilizzo o agli intervalli raccomandati. In mancanza di una manutenzione regolare, la qualità di stampa potrebbe diminuire. In assenza di manutenzione appropriata, l'uso continuato può danneggiare la testina di stampa.  
 [“Sedi e Tempi Pulizia” a pagina 59](#)

- ❑ La testina di stampa potrebbe non venire sigillata (la testina di stampa non torna sul lato destro) se la stampante viene spenta quando i supporti sono inceppati o si verifica un errore. Il sigillamento è una funzione di copertura automatica della testina di stampa con un tappo (coperchietto) per evitare che la testina di stampa si secchi. In questo caso, accendere la stampante e attendere qualche istante fino a che il sigillamento viene automaticamente eseguito.
- ❑ Quando la stampante è accesa, non rimuovere la spina di alimentazione o staccare la corrente dall'interruttore generale. La testina di stampa potrebbe non venire sigillata in modo corretto. In questo caso, accendere la stampante e attendere qualche istante fino a che il sigillamento viene automaticamente eseguito.
- ❑ La testina di stampa viene automaticamente pulita a intervalli fissi dopo la stampa affinché gli ugelli non si ostruiscano. Assicurarsi che la Tanica di scarico inchiostro sia posizionata ogniqualvolta che la stampante viene accesa.
- ❑ Oltre ad essere utilizzato durante la stampa, l'inchiostro viene usato per la pulizia della testina e per altre attività di manutenzione necessarie a garantire il corretto funzionamento della testina di stampa.



### Note in caso di stampante non in uso

Se la stampante non è in uso, tenere presente i seguenti punti per la conservazione della stampante. Se la stampante non viene conservata correttamente, potrebbe non risultare possibile stampare in modo appropriato durante il successivo utilizzo.

Quando si usa inchiostro WH/MS, osservare le seguenti indicazioni.

 [“Note sull'uso di inchiostro WH/MS \(SC-S80600 Series\)” a pagina 22](#)

## Introduzione

- ❑ Quando la stampante non verrà utilizzata per molto tempo (e è spenta), usare le Cleaning Cartridge (Cartuccia di pulizia) (disponibili separatamente) ed eseguire Manut. pre-stoccaggio. Non lavare le testine causa ostruzioni permanenti.  
Per maggiori informazioni, fare riferimento a:  [“Immagazzinamento a lungo termine \(manutenzione pre-immagazzinamento\)” a pagina 85](#)
- ❑ Se non si stampa per un lungo periodo di tempo e non si esegue la manutenzione di pre-immagazzinamento, accendere la stampante almeno una volta ogni sette giorni.  
Se non si stampa per un lungo periodo di tempo, gli ugelli della testina di stampa potrebbero ostruirsi. La pulizia della testina verrà eseguita automaticamente dopo l'accensione e l'avvio della stampante. La pulizia della testina ne impedisce l'ostruzione e mantiene la qualità di stampa. Non spegnere la stampante fino al completamento della pulizia.
- ❑ Se la stampante non è stata utilizzata per un lungo periodo di tempo, controllare gli ugelli della testina di stampa prima di stampare. Eseguire la pulizia della testina se gli ugelli risultano ostruiti.  
 [“Stampa motivi verifica ugelli” a pagina 82](#)
- ❑ I rulli di pressione possono increspare i supporti cartacei rimasti nella stampante. I supporti possono inoltre divenire ondulati o piegati, causando inceppamenti o venendo in contatto con la testina di stampa. Rimuovere i supporti prima di mettere a riposo la stampante.
- ❑ Riporre la stampante dopo aver verificato che la testina di stampa sia stata sigillata (testina di stampa posizionata nell'angolo destro). Se la testina di stampa viene lasciata priva di sigillatura per un periodo prolungato, la qualità di stampa potrebbe diminuire.

**Nota:**

*Se la testina di stampa non è sigillata, accendere e quindi spegnere la stampante.*

- ❑ Chiudere tutti i coperchi prima di mettere a riposo la stampante. Se la stampante non viene utilizzata per un periodo prolungato, posizionare un panno o una copertura antistatica sulla stampante per prevenire il deposito di polvere. Gli ugelli della testina di stampa sono estremamente piccoli e possono ostruirsi facilmente se della polvere fine raggiunge la testina di stampa; in questo caso, la stampa potrebbe non risultare corretta.
- ❑ Quando si ripone la stampante, assicurarsi che sia posizionata in piano; non conservarla in posizione angolata, su un'estremità o capovolta.

---

## Note sulla gestione delle cartucce di inchiostro

Tenere presente i seguenti punti quando si maneggiano le cartucce di inchiostro, al fine di mantenere una qualità di stampa ottimale.

Quando si usa inchiostro WH/MS, osservare le seguenti indicazioni.

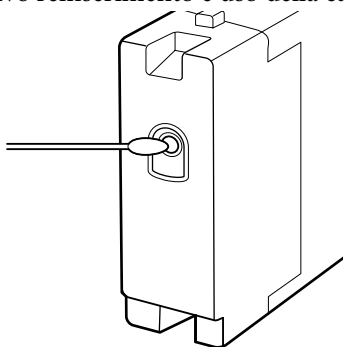
 [“Note sull'uso di inchiostro WH/MS \(SC-S80600 Series\)” a pagina 22](#)

- ❑ Una quantità di inchiostro ulteriore risulta necessaria per caricare completamente gli ugelli della testina di stampa al primo utilizzo della stampante; le cartucce di ricambio saranno in questo caso richieste prima del normale.
- ❑ Conservare le cartucce di inchiostro a temperatura ambiente in un locale che non sia esposto alla luce solare diretta.
- ❑ Per garantire la qualità di stampa, utilizzare tutto l'inchiostro della cartuccia prima dello scadere delle seguenti date:
  - ❑ La data di scadenza riportata sulla confezione della cartuccia di inchiostro
  - ❑ Sei mesi dopo l'apertura della confezione della cartuccia di inchiostro
- ❑ Se le cartucce vengono spostate da un luogo freddo a un luogo caldo, lasciarle a temperatura ambiente per più di quattro ore prima di utilizzarle.



## Introduzione

- ❑ Non toccare il chip IC della cartuccia di inchiostro. Potrebbe non risultare possibile stampare in modo corretto.
- ❑ Non è possibile stampare se uno degli alloggiamenti delle cartucce di inchiostro è vuoto.
- ❑ Non lasciare la stampante senza cartucce d'inchiostro installate. L'inchiostro nella stampante si essicherà e la stampante non funzionerà nel modo previsto. Lasciare le cartucce di inchiostro in tutti gli alloggiamenti anche quando la stampante non è in uso.
- ❑ Poiché il chip IC verde contiene le informazioni sulla cartuccia, quali il livello di inchiostro rimanente, è possibile reinstallare e utilizzare la cartuccia di inchiostro dopo averla rimossa dalla stampante.
- ❑ Utilizzare un bastoncino di pulizia del Kit di manutenzione fornito per rimuovere l'inchiostro dalla porta di alimentazione inchiostro delle cartucce rimosse dalla stampante e non ancora esaurite. L'inchiostro essiccato sulla porta di alimentazione può causare perdite di inchiostro al successivo reinserimento e uso della cartuccia.



Quando le cartucce vengono riposte, mantenere le porte di alimentazione inchiostro prive di polvere. La porta di alimentazione inchiostro è dotata di una valvola interna e non necessita di sigillatura.

- ❑ Le cartucce di inchiostro rimosse potrebbero presentare dell'inchiostro attorno alla porta di alimentazione inchiostro; pertanto, fare attenzione a non macchiare di inchiostro l'area circostante quando si rimuovono le cartucce.
- ❑ Per mantenere la qualità della testina di stampa, questa stampante interrompe la stampa prima che le cartucce di inchiostro siano completamente esaurite.

- ❑ Sebbene le cartucce di inchiostro possano contenere materiali riciclati, ciò non influisce sulle funzionalità o sulle prestazioni della stampante.
- ❑ Non disassemblare o modificare le cartucce di inchiostro. Potrebbe non risultare possibile stampare in modo corretto.
- ❑ Non far cadere o sbattere contro oggetti duri, altrimenti l'inchiostro potrebbe fuoriuscire dalla cartuccia.
- ❑ Le cartucce d'inchiostro installate nella stampante (eccetto che per WH e MS) devono essere rimosse e agitate accuratamente una volta ogni tre settimane.  
Le cartucce di inchiostro WH e MS devono essere rimosse e agitate accuratamente ogni giorno prima di iniziare il lavoro.  
Non è necessario scuotere la Cleaning Cartridge (Cartuccia di pulizia).  
Scuotimento delle cartucce di inchiostro  
☞ [“Scuotimento” a pagina 71](#)

## Introduzione

### Gestione dei supporti

Tenere presente quanto segue quando si maneggiano o si ripongono i supporti cartacei. I supporti in condizioni scadenti non produrranno stampe di buona qualità.

Assicurarsi di leggere la documentazione fornita con ogni tipo di supporto.

### Note sulla gestione

- ❑ Non piegare i supporti o danneggiare la superficie stampabile.
- ❑ Non toccare la superficie stampabile. Tracce umide o oleose sulle mani possono avere effetto sulla qualità di stampa.
- ❑ Quando si maneggiano i supporti, tenerli dai bordi. Si consiglia di indossare dei guanti di cotone.
- ❑ Mantenere asciutti i supporti.
- ❑ I materiali di imballaggio possono essere utilizzati per conservare i supporti e non devono essere gettati.
- ❑ Evitare di esporre la stampante alla luce diretta del sole, a fonti di calore elevato o all'umidità.
- ❑ Quando non vengono utilizzati, i supporti cartacei devono venire rimossi dalla stampante, riavvolti e inseriti nelle confezioni originali. Se i supporti vengono lasciati nella stampante per periodi prolungati possono deteriorarsi.

### Gestione dei supporti dopo la stampa

Per ottenere risultati di stampa di lunga durata e qualità ottimale, tenere presente i seguenti punti.

- ❑ Non strofinare o graffiare la superficie stampata. Altrimenti, l'inchiostro potrebbe staccarsi.
- ❑ Non toccare la superficie stampata; l'inchiostro potrebbe venire rimosso.

- ❑ Assicurarsi che le stampe siano completamente asciutte prima di piegarle o impilarle; altrimenti, segni di scolorimento o altro possono derivare dal contatto tra le stampe. Tali segni scompariranno se le stampe vengono immediatamente separate e asciugate ma risulteranno permanenti se le superfici non vengono separate.
- ❑ Evitare la luce diretta del sole.
- ❑ Per evitare lo scolorimento, esibire e conservare le stampe come descritto nella documentazione fornita con i supporti cartacei.

### Note sull'uso di inchiostro WH/MS (SC-S80600 Series)

Gli inchiostri WH/MS possono sedimentare (componenti di decantazione sul fondo del liquido) più facilmente di altri inchiostri a causa delle caratteristiche dell'inchiostro. La sedimentazione genera irregolarità del colore nei risultati di stampa o l'ostruzione degli ugelli.

Prima di utilizzare gli inchiostri WH/MS, prendere nota delle seguenti precauzioni.

#### Note sulla circolazione automatica inchiostro

Questa funzione consente la circolazione automaticamente di inchiostri nella testina di stampa o nei tubi per inchiostri WH/MS a intervalli periodici per evitare che si verifichi la sedimentazione dell'inchiostro.


Notare i seguenti punti per utilizzare correttamente la funzione di circolazione automatica dell'inchiostro.

- ❑ Sugeriamo di lasciare sempre la stampante accesa. Poiché la circolazione automatica dell'inchiostro non è eseguita al momento opportuno quando l'alimentazione è spenta, la sedimentazione che non può essere sciolta può verificarsi e può causare problemi alla stampante. Note quando la stampante non è in uso per un lungo periodo, vedere:
  - ☞ [“Immagazzinamento a lungo termine \(manutenzione pre-immagazzinamento\)” a pagina 85](#)

## Introduzione

- ❑ Quando si stampano più copie come unico lavoro, la circolazione automatica inchiostro viene eseguita tra la stampa delle pagine. In questa situazione, i colori possono essere diversi, prima e dopo la circolazione, e può essere richiesto un certo tempo per finire il lavoro di stampa. Sugeriamo di completare la **Circolaz. Inchiostro** manualmente prima di avviare la stampa per evitare pause dovute alla circolazione automatica dell'inchiostro.

 [“Menu Manutenzione” a pagina 107](#)

- ❑ Per annullare la circolazione automatica inchiostro, premere il tasto  mentre **Inchiostro circolante** è visualizzato sullo schermo del pannello di controllo. Tuttavia, se si stampa utilizzando WH/MS dopo aver annullato, irregolarità nel colore possono verificarsi nei risultati di stampa. Inoltre, non può essere bloccata mentre la circolazione dell'inchiostro è necessaria.

### Scuotere una volta ogni 24 ore

Le cartucce d'inchiostro devono essere rimosse e agitate accuratamente una volta ogni 24 ore.

Scuotimento delle cartucce di inchiostro

 [“Scuotimento” a pagina 71](#)

### Conservazione cartuccia inchiostro

Le cartucce devono essere conservate in piano (cioè, disposte orizzontalmente su un fianco).

Se le cartucce sono conservate in verticale, anche scuotendo le cartucce prima dell'uso potrebbe non riuscire a sciogliere i materiali che sono sedimentati nell'inchiostro durante la conservazione.

### Quando viene rilevata una irregolarità nei risultati di stampa

Eseguire **Aggiorna Inchiostro** sul menu del pannello di controllo.

 [“Menu Manutenzione” a pagina 107](#)

## Introduzione


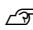
# Presentazione del software

Le seguenti applicazioni sono disponibili per Windows nel disco del software fornito in dotazione. Per Mac OS X e computer senza unità disco, è possibile installare il software da <http://epson.sn>. Installare come richiesto.

Per informazioni su tali applicazioni, vedere la *Guida di rete* (manuale online) o la guida online della specifica applicazione.

**Nota:**

*I driver della stampante non sono forniti. Per la stampa è richiesto un software RIP. Il sito web Epson fornisce software RIP e plug-in per la stampante.*

Nome software	Descrizione
Epson Control Dashboard	<ul style="list-style-type: none"> <li><input type="checkbox"/> È possibile acquisire facilmente la seguente gamma di informazioni fornite da Epson in internet.               <ul style="list-style-type: none"> <li><input type="checkbox"/> File delle impostazioni di stampa (EMX)</li> <li><input type="checkbox"/> Aggiornamento delle informazioni per il firmware della stampante (è possibile aggiornare facilmente il firmware da Epson Control Dashboard)</li> <li><input type="checkbox"/> Aggiornamento delle informazioni (quando le informazioni sono disponibili, lanciare EPSON Software Updater per eseguire l'aggiornamento) per software e manuali installati dal disco del software fornito e impostare il navigatore</li> <li><input type="checkbox"/> Informazioni da Epson</li> </ul> </li> <li><input type="checkbox"/> Con Epson Control Dashboard installato, è possibile monitorare lo stato della stampante collegata a un computer tramite una rete o connessione USB.</li> <li><input type="checkbox"/> È possibile eseguire e modificare facilmente le impostazioni dei supporti da un computer e registrarle nella stampante.</li> </ul> <p> <a href="#">"Avvio di Epson Control Dashboard" a pagina 25</a></p> <p> <a href="#">"Chiusura di Epson Control Dashboard" a pagina 25</a></p>
EPSON Software Updater	Il software verifica se sono disponibili nuovo software o aggiornamenti in Internet e li installa qualora disponibili. È inoltre possibile aggiornare manuali e Epson Control Dashboard per la stampante.
Epson communications drivers (Driver di comunicazione Epson)	(Solo Windows) Quando si utilizza Epson Control Dashboard e si collega un computer alla stampante tramite USB, sono necessari i Epson communications drivers (Driver di comunicazione Epson). Assicurarsi che siano installati.
Epson Network Utilities (Utility di rete Epson)	Installare e avviare una procedura guidata che aiuta a immettere gli indirizzi IP per una connessione di rete facilitata.
EpsonNet Config	Con questo software, è possibile configurare varie impostazioni di rete per la stampante dal computer. Ciò risulta utile in quanto consente di immettere indirizzi e nomi tramite la tastiera.

## Introduzione

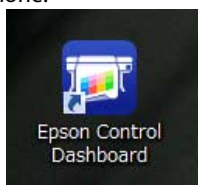
### Avvio di Epson Control Dashboard

Epson Control Dashboard è un'applicazione Web.

- 1 L'applicazione può essere avviata tramite uno dei seguenti due metodi.

#### Windows

- Fare doppio clic sull'icona **Epson Control Dashboard** sul desktop. L'icona **Epson Control Dashboard** viene creata all'installazione dell'applicazione.



- Fare clic su **Start > All Programs (Tutti i programmi)** (o **Programs (Programmi)**) > **Epson Software > Epson Control Dashboard**.

#### Mac OS X

- Fare clic sull'icona Epson Control Dashboard nel pannello nel dock. L'icona Epson Control Dashboard viene creata all'installazione dell'applicazione.



- Fare doppio clic sulle icone **Applications (Applicazioni) — Epson Software — Epson Control Dashboard — Epson Control Dashboard**.

- 2 Si avvia Epson Control Dashboard.

Per maggiori dettagli, fare riferimento ad Epson Control Dashboard aiuto.

### Accesso a Epson Control Dashboard da un altro computer

Seguire i passi sotto per accedere a Epson Control Dashboard quando installata su un altro computer.

È possibile accedere a Epson Control Dashboard da un computer nella stessa rete cui è connesso il computer su cui è installato.

Non è necessario installare Epson Control Dashboard nel computer di avvio.

- 1 Avviare un browser sul computer da cui si desidera accedere.

- 2 Immettere quanto segue nella barra degli indirizzi.

`http://xxxxxxxxxxxx:30561`

Per xxxxxxxxxxxx, inserire il nome e l'indirizzo IP del computer su cui Epson Control Dashboard è installato.

#### Nota:

*Se non è possibile accedere a causa di un firewall, contattare l'amministratore di rete, e quindi eseguire la seguente procedura.*

- In Allow a program through Windows Firewall (Consenti programma con Windows Firewall), fare click su Allow another program (Consenti altro programma), quindi selezionare C:\Program Files (x86)\Epson Software\Control Dashboard\bin\Node.exe sulla schermata Aggiungi.*
- Controllare che Evented I/O for V8 JavaScript sia visualizzato nella lista dei programmi ammessi.*

### Chiusura di Epson Control Dashboard

Chiudere il browser Web.

### Utilizzo di EPSON Software Updater

- 1 Controllare lo stato seguente.
  - Il computer è collegato a Internet.
  - La stampante e il computer possono comunicare.

## Introduzione

**2** Avviare EPSON Software Updater

### Windows 8.1/Windows 8

Inserire il nome del software nell'accesso alla ricerca e selezionare l'icona visualizzata.

### Eccetto per Windows 8.1/Windows 8

Fare clic su Start > **All Programs (Tutti i programmi)** (o **Programs (Programmi)**) > **Epson Software** > **EPSON Software Updater**.

### Mac OS X

Fare clic su **Go (Vai) — Applications (Applicazioni) — Epson Software — EPSON Software Updater**.

#### Nota:

In Windows, è anche possibile iniziare facendo clic sull'icona della stampante nella barra degli strumenti del desktop e selezionando **Software Update (Aggiornamento software)**.

**3** Aggiornare il software e i manuali.

Seguire le istruzioni visualizzate sullo schermo per continuare.

#### **Importante:**

Non spegnere il computer o la stampante durante l'aggiornamento.

#### Nota:

Il software non visualizzato nell'elenco non può essere aggiornato con EPSON Software Updater. Verificare le ultime versioni del software dal sito Web Epson.

<http://www.epson.com>

## Disinstallazione del software

#### **Importante:**

- Accedere a un account "Computer administrator (Amministratore del computer)" (un account con diritti di Administrators group (Gruppo amministratori)).
- Immettere la password di amministratore quando viene richiesto e quindi procedere con le operazioni.
- Uscire da ogni altra applicazione in esecuzione.

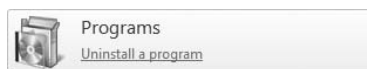
### Windows

In questa sezione viene descritta la modalità di disinstallazione di Epson Control Dashboard e dei Epson communications drivers (Driver di comunicazione Epson), utilizzandoli come esempi.

**1** Spegnere la stampante, quindi scollegare il cavo di interfaccia.

**2** Andare a **Control Panel (Pannello di controllo)** e fare clic su **Uninstall a program (Disinstalla un programma)** dalla categoria **Programs (Programmi)**.

In Windows XP, andare a **Control Panel (Pannello di controllo)** e fare clic su **Add or Remove Programs (Installazione applicazioni)**.



**3** Selezionare il software da rimuovere e quindi fare clic su **Uninstall/Change (Disinstalla/Cambia)** (o **Change/Remove (Cambia/Rimuovi)**).

Selezionando le seguenti opzioni si eliminano i Epson communications drivers (Driver di comunicazione Epson). Il numero del modello compare in XXXXX.

- EPSON SC-SXXXXX Series Comm Driver Printer Uninstall (Disinstalla EPSON SC-SXXXXX Series Comm Driver)

## Introduzione

Per disinstallare **Epson Control Dashboard**, selezionare Epson Control Dashboard.

- 4** Selezionare l'icona della stampante di destinazione, e quindi fare clic su **OK**.
- 5** Seguire le istruzioni visualizzate sullo schermo per continuare.  
Quando viene visualizzato un messaggio di conferma eliminazione, fare clic su **Yes (Sì)**.

Se si stanno reinstallando i Epson communications drivers (Driver di comunicazione Epson), riavviare il computer.

### Mac OS X

Di seguito viene descritta la modalità di rimozione di Epson Control Dashboard.

- 1** Uscire **Epson Control Dashboard**.
- 2** Fare doppio clic su **Applications (Applicazioni) — Epson Software — Epson Control Dashboard — Epson Control Dashboard Uninstaller (Programma di disinstallazione per Epson Control Dashboard)**.  
Seguire le istruzioni visualizzate sullo schermo per continuare.

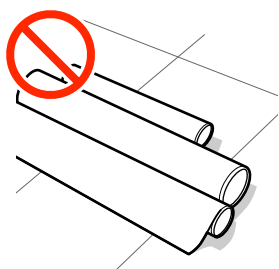
# Funzionamento generale

## Note sul caricamento dei supporti

Se i seguenti punti non vengono osservati durante la manipolazione dei supporti, piccole quantità di polvere e lanugine possono aderire alla superficie dei supporti e provocando la fuoriuscita dell'inchiostro nella stampa.

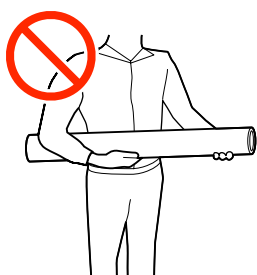
### Non posizionare i supporti esposti direttamente sul pavimento.

I supporti devono essere riavvolti e inseriti nella confezione originale per la conservazione.



### Non trasportare i supporti con la superficie premuta contro gli indumenti.

Maneggiare i supporti nelle singole confezioni fino a poco prima di caricare i supporti nella stampante.



## Note sul caricamento dei supporti

### ⚠ Attenzione:

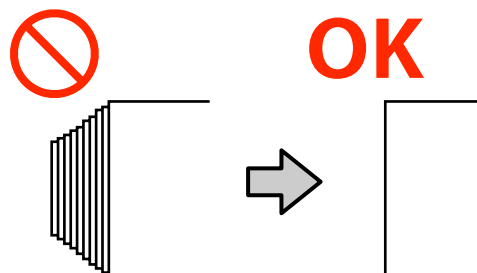
- ❑ *I supporti e la piastra laterale del supporto possono essere caldi; osservare tutte le necessarie precauzioni. La mancata osservanza delle precauzioni richieste può comportare il rischio di ustioni.*
- ❑ *Poiché i supporti sono pesanti, non devono essere trasportati da una sola persona.*
- ❑ *Fare attenzione a non intrappolare le mani o le dita durante l'apertura o la chiusura del coperchio anteriore. La mancata osservanza di questa precauzione può comportare rischi di lesione.*
- ❑ *Non strofinare le mani lungo i bordi dei supporti. I bordi dei supporti sono taglienti e possono causare lesioni.*

### Caricare il supporto appena prima della stampa.

I rulli di pressione possono incresparsi i supporti cartacei rimasti nella stampante. I supporti possono inoltre divenire ondulati o piegati, causando inceppamenti o venendo in contatto con la testina di stampa.

### Non caricare supporti se i bordi destro e sinistro sono irregolari.

Se il supporto viene caricato e i bordi destro e sinistro del rullo sono irregolari, i problemi di alimentazione dei supporti possono causare lo spostamento dei supporti durante la stampa. Riavvolgere per allineare i bordi o utilizzare un rullo senza problemi.





## Funzionamento generale

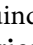
# Caricamento di supporti

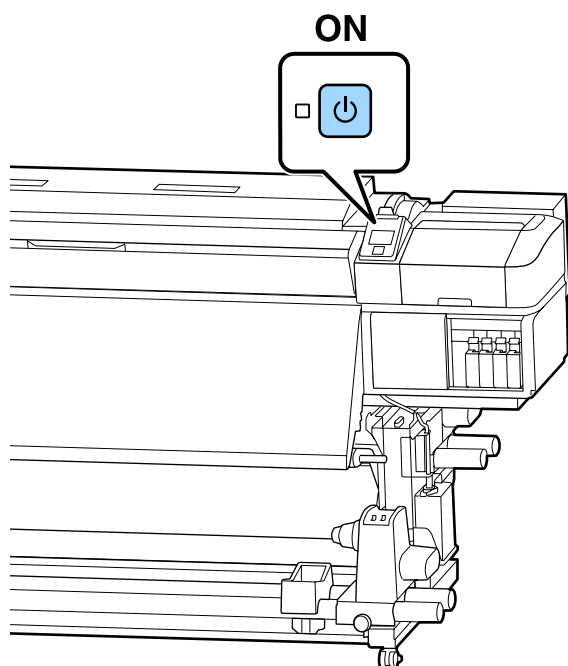
È possibile controllare la procedura in un video su YouTube.

[SC-S40600 Series Video Manual](#)

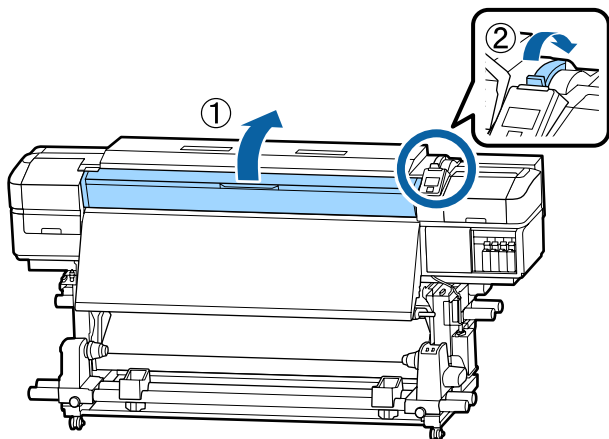
[SC-S60600 Series Video Manual](#)

[SC-S80600 Series Video Manual](#)

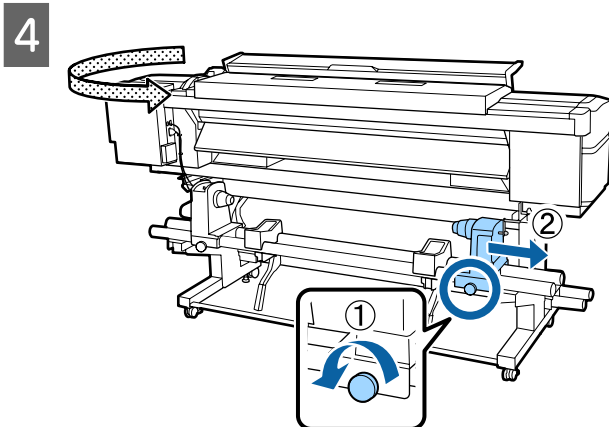
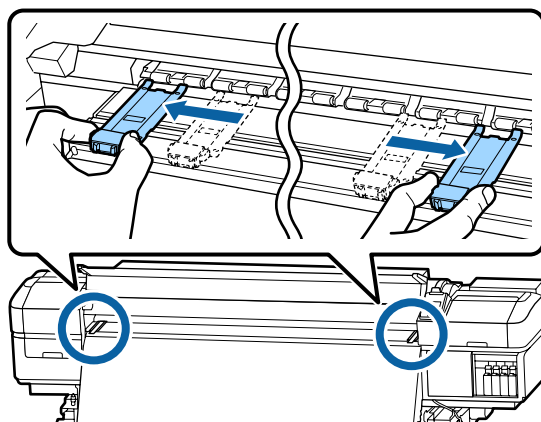
- 1 Premere il tasto  quindi aspettare finché non viene visualizzato **Caricare supporti.** sullo schermo.



- 2 Aprire il coperchio anteriore, quindi abbassare la leva di caricamento supporto.

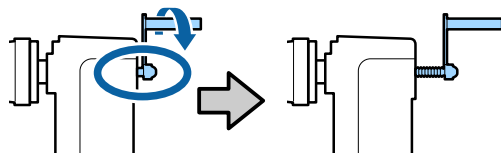


- 3 Mentre si trattengono entrambe le linguette sulla piastra laterale del supporto da entrambi i lati, spostare la piastra sul bordo sinistro della platina.



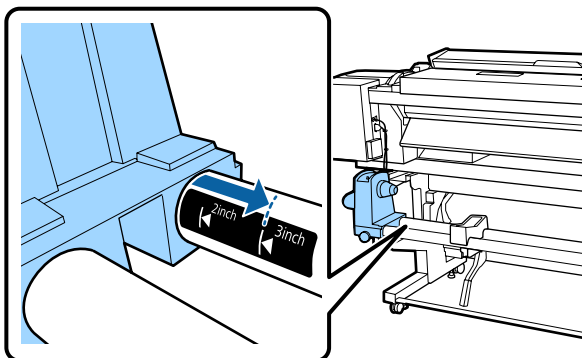
### **Importante:**

Se l'alberino della maniglia del portarotolo destro non è visibile, ruotare la maniglia in avanti fino all'arresto. I supporti cartacei non possono essere caricati in modo corretto se l'alberino della maniglia non risulta visibile.

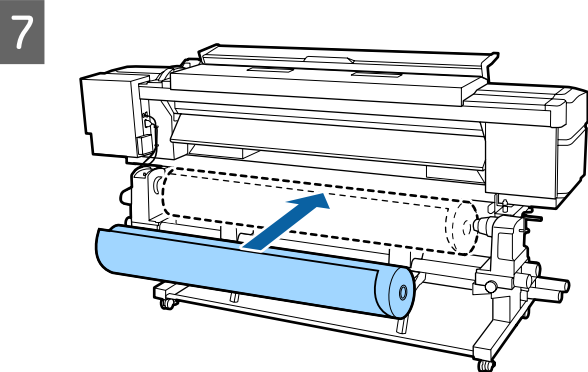
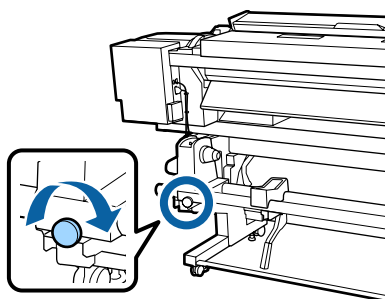


### Funzionamento generale

- 5** Spostare il porta rotolo nella posizione impostata in base alle dimensioni del rotolo dei supporti che saranno caricati.



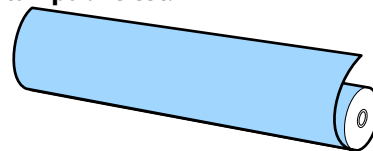
- 6** Stringere la vite fino a quando questa non gira più.



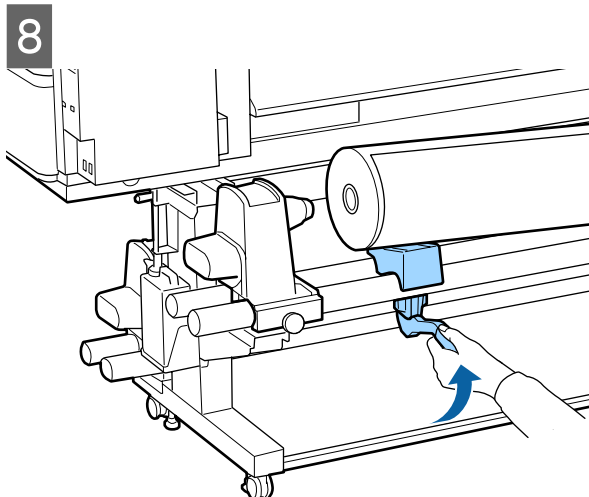
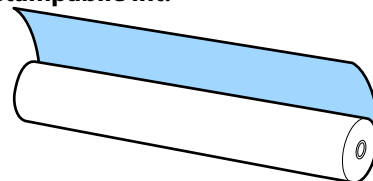
**Nota:**

*Il metodo di posizionamento dei supporti del rullo varia a seconda di come il supporto è stato avvolto.*

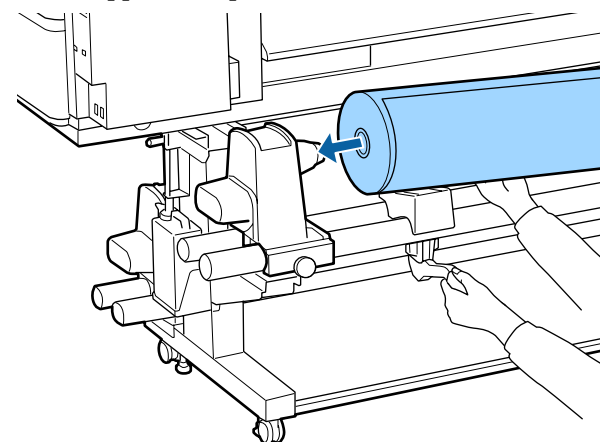
**Lato stampabile est.**



**Lato stampabile int.**



- 9** Inserire saldamente l'anima del rotolo del supporto sul porta rotolo.



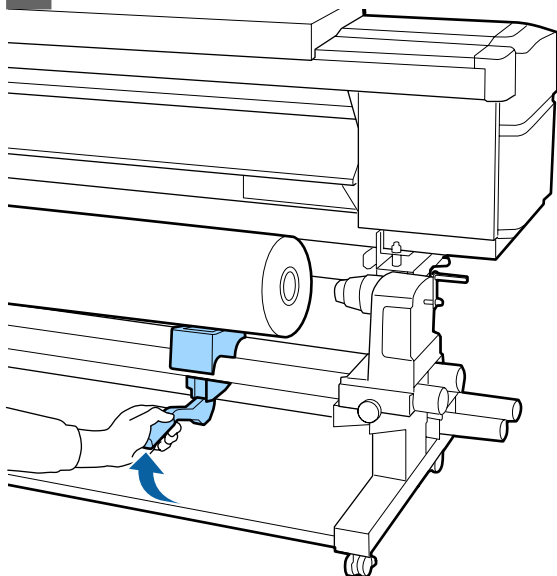
## Funzionamento generale

**Nota:**

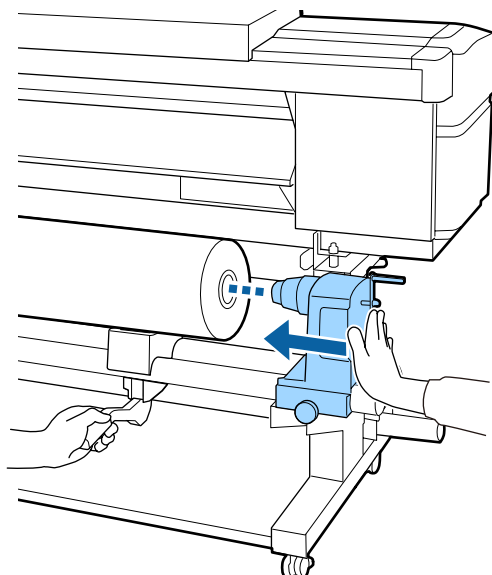
Se il rotolo ha un diametro esterno inferiore a 140 mm, l'anima del rotolo non raggiungerà il supporto quando viene sollevato usando la leva di sollevamento.

Sollevare con le mani, e inserire l'anima del rotolo sul porta rotolo.

10



11



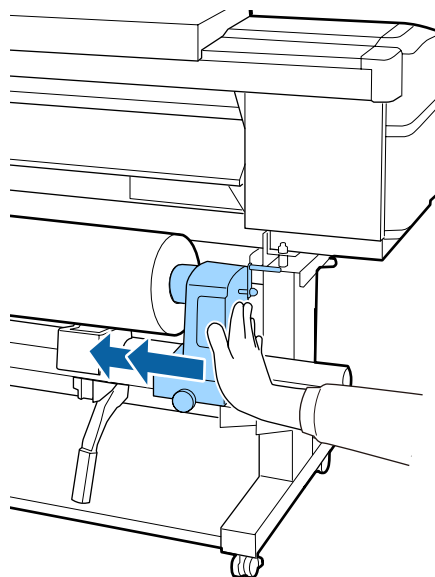
**Nota:**

Se il rotolo ha un diametro esterno inferiore a 140 mm, l'anima del rotolo non raggiungerà il supporto quando viene sollevato usando la leva di sollevamento.

Sollevare con le mani, e inserire l'anima del rotolo sul porta rotolo.

12

Per garantire che il supporto del rotolo sia inserito sufficientemente nella bobina, spingerlo due volte.



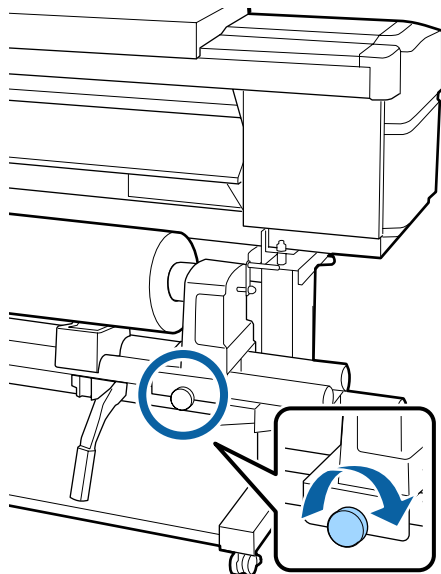
**Importante:**

Se il portarotolo non è inserito a sufficienza nell'anima del rotolo, il supporto non viene alimentato correttamente durante la stampa a causa dello slittamento tra il portarotolo e l'anima del rotolo.

Questo può provocare strisce sui risultati di stampa.

## Funzionamento generale

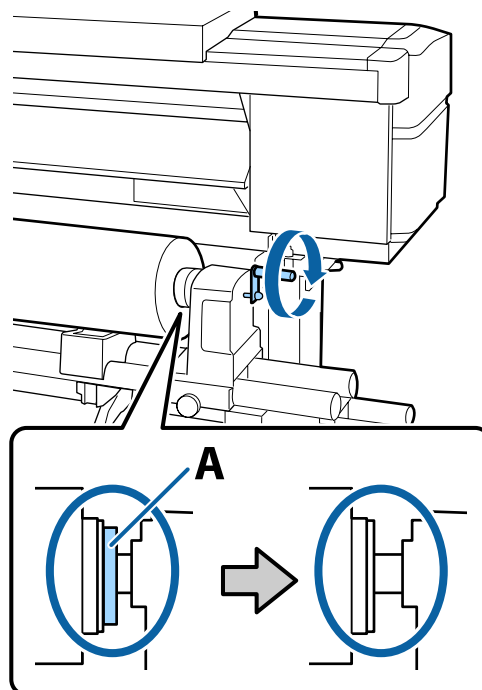
- 13** Stringere la vite fino a quando questa non gira più.



**! Importante:**

- ❑ Se la vite del portarotolo è troppo allentata, il portarotolo può spostarsi durante la stampa. Questo può provocare strisce e irregolarità sui risultati di stampa.
- ❑ Se i bordi sinistro e destro non sono allineati, rialinearli.

- 14** Ruotare la maniglia fino a che la parte A nella figura sotto riportata risulta interamente inserita.



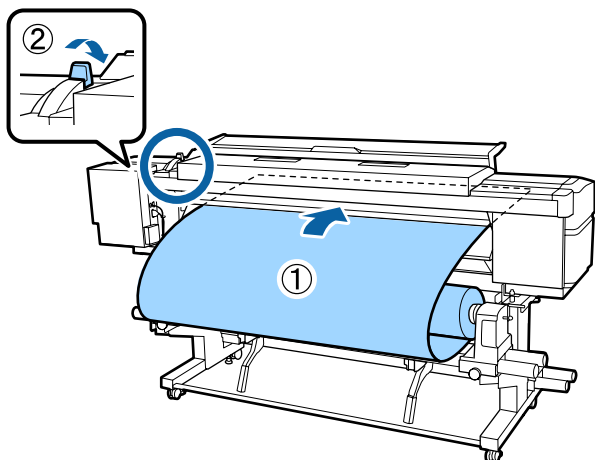
**! Importante:**

Una volta che la parte A risulta non visibile, non ruotare ulteriormente la maniglia. La mancata osservanza di questa precauzione può comportare danni al portarotolo.

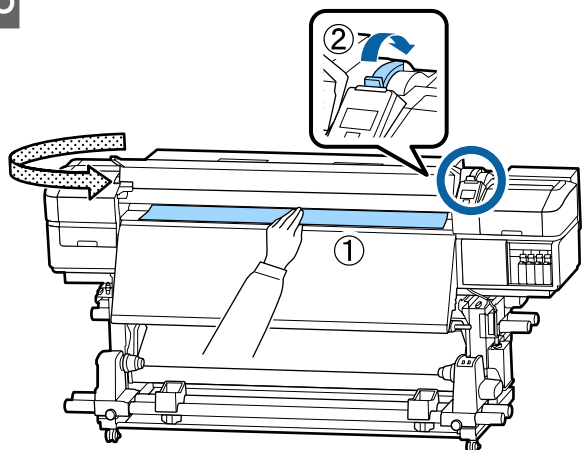
Se la parte A è ancora visibile, anche dopo aver ruotato completamente la maniglia, riavvolgere la maniglia. Allentare la vite del porta rotolo sul lato destro, quindi ripartire dal passaggio 4.

### Funzionamento generale

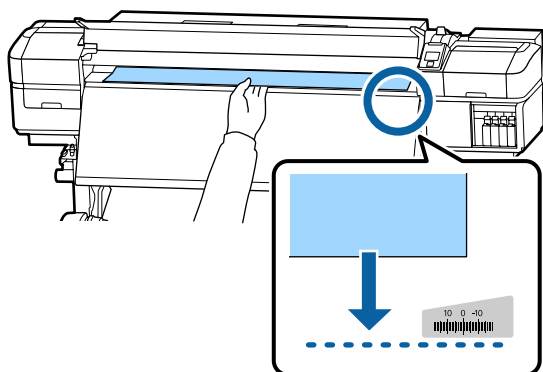
- 15** Inserire il supporto circa di 30 cm nell'apertura, e poi abbassare la lega di caricamento del supporto.



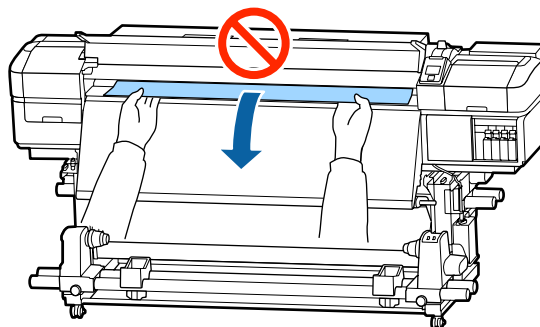
**16**



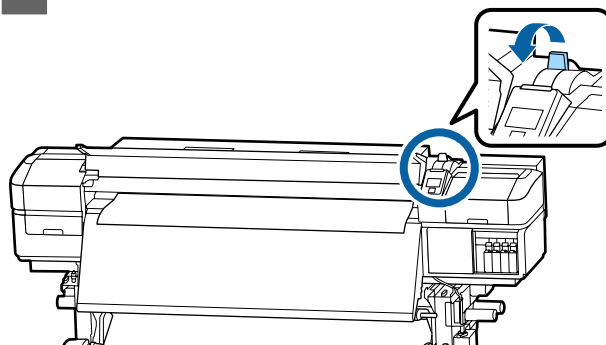
- 17** Stringere il supporto con una mano, tirarlo finché non è allineato con il bordo inferiore dell'etichetta sul post-riscaldatore.



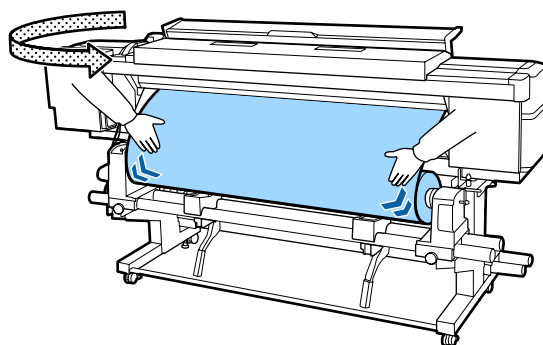
Non tirare il supporto con entrambe le mani. Ciò potrebbe causare l'inclinazione o il movimento del supporto.



**18**



- 19** Toccare leggermente entrambi i lati del supporto, e verificare se vi è una differenza di tensione tra i lati sinistro e destro.



Se vi è una differenza di tensione, il supporto si allenta.

Dalla parte anteriore della stampante, sollevare la leva di caricamento supporto, e correggere l'allentamento.

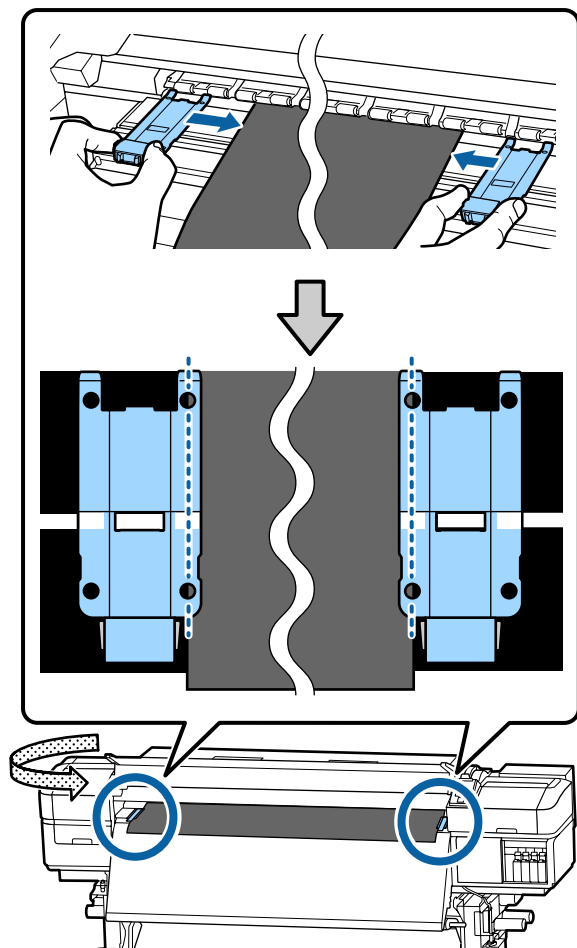
Una volta corretto, abbassare la leva di caricamento del supporto.

## Funzionamento generale

20

Mentre si trattengono entrambe le linguette sulla piastra laterale del supporto da entrambe i lati, spostare la piastra sul bordo superiore del supporto.

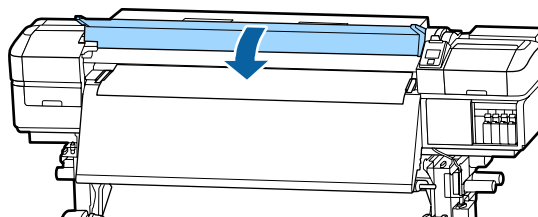
Regolare in modo che i bordi del supporto siano allineati con il centro dei fori rotondi nelle piastre laterali del supporto.



### ! Importante:

- ❑ Non usare le piastre laterali del supporto con spessore di 0,4 mm o più. Le piastre laterali del supporto potrebbero toccare e danneggiare la testina di stampa.
- ❑ Posizionare sempre le piastre in modo che i bordi del supporto risultino al centro dei fori rotondi. Un posizionamento errato causa l'effetto strisce (strisce orizzontali, righe o striature di colori non uniformi) durante la stampa.
- ❑ Spostare le piastre laterali del supporto verso i bordi sinistro e destro della platina quando non sono in uso.
- ❑ Non usare le piastre laterali del supporto se i lati della carta stampata sono macchiati.

21



## Stampa Posizione Avvio

### Corretta Stampa Posizione Avvio

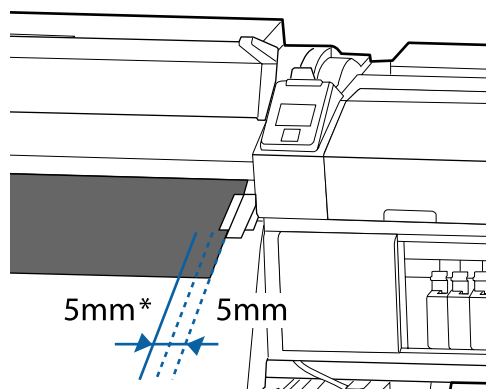
Le posizioni variano con l'opzione selezionata per **Verifica Dim. Supporto**, come mostrato di seguito. L'impostazione predefinita è ON.

Verifica Dim. Supporto ON: 10 mm dal bordo destro del supporto

Quando si usano le piastre laterali del supporto, la posizione di avvio stampa è di circa 10 mm dal bordo destro del supporto come mostrato nella seguente figura.

## Funzionamento generale

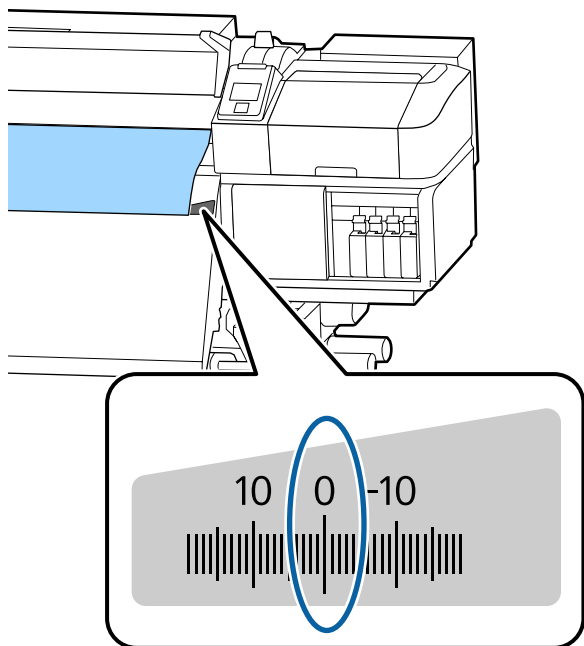
Quando non si usano le piastre laterali del supporto, la posizione di avvio stampa è di circa 5 mm dal bordo destro del supporto.



- \* L'impostazione predefinita è 5 mm. È possibile modificare la distanza modificando le impostazioni per **Stampa Posizione Avvio** o **Margine Lato (Destra)** dal menu impostazioni.

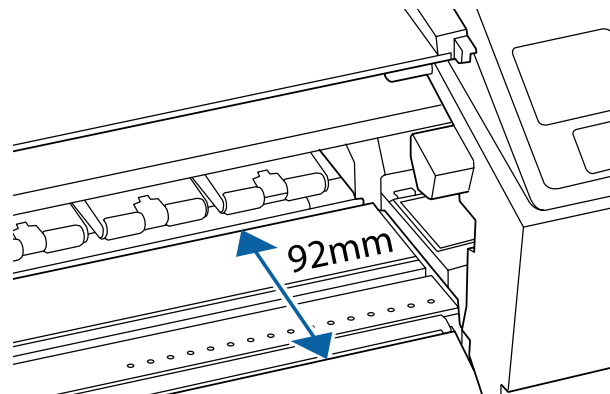
Dettagli del Menu  [“Menù Impostaz Stampante”](#) a pagina 105

Verifica Dim. Supporto OFF: Posizione indicata sulla post-riscaldatore



### Posizione iniziale di avvio stampa

La posizione iniziale di avvio stampa è circa 92 mm dalla scanalatura della taglierina all'interno della stampante.



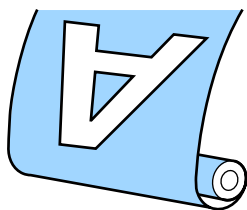
## Funzionamento generale

# Uso del Riavvolgitore automatico

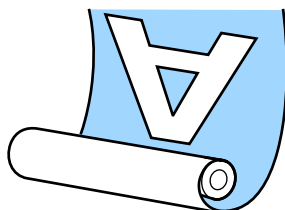
Il Riavvolgitore automatico riavvolge automaticamente il supporto non appena viene stampato migliorando l'efficienza delle operazioni non sorvegliate.

Il Riavvolgitore automatico per questa stampante può riavvolgere il supporto in una delle seguenti direzioni.

Lato stampato est.



Lato stampato in.



Avvolgere con il lato stampato all'esterno colloca la superficie stampata all'esterno del rotolo.

Avvolgere con il lato stampato all'interno colloca la superficie stampata all'interno del rotolo.

È possibile controllare la procedura in un video su YouTube.

[SC-S40600 Series Video Manual](#)

[SC-S60600 Series Video Manual](#)

[SC-S80600 Series Video Manual](#)



### Attenzione:

- ❑ *Seguire le istruzioni del manuale quando si caricano i supporti o le anime rotolo, o quando si rimuove il supporto dal rullo di riavvolgimento.  
Far cadere i supporti, i nuclei dei rulli o i rulli di riavvolgimento può causare lesioni.*
- ❑ *Assicurarsi che le mani o i capelli non restino incastrati nell'Unità di alimentazione supporto o nel Riavvolgitore automatico mentre sono in funzione.  
La mancata osservanza di questa precauzione può comportare rischi di lesione.*

## Montaggio dell'anima rotolo

### Preparazione

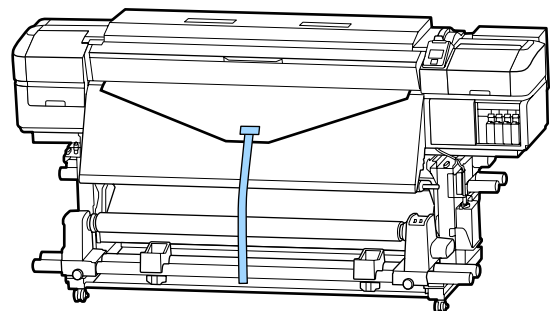
**Utilizzare un'anima rotolo più lunga rispetto alla larghezza del supporto.**

In questo modo il supporto sarà avvolto senza fuoriuscire dall'anima.

**Preparare il nastro di carta in dotazione.**

Questo metodo è consigliato per collegare supporti all'anima rotolo a causa dei seguenti vantaggi.

- ❑ Consente di impedire il disallineamento del rotolo ai bordi sinistro e destro, e di impedire ai supporti di muoversi, fornendo una lunghezza di stampa stabile per i lavori di stampa.
- ❑ Il supporto cartaceo non è sprecato.
- ❑ I supporti possono essere facilmente rimossi dall'anima rotolo dopo l'avvolgimento.



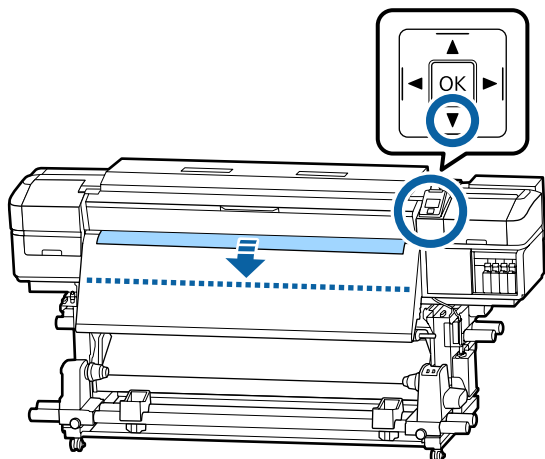
Quando il nastro di carta fornita si esaurisce, acquistare nastri di carta disponibili in commercio con una larghezza da 20 a 25 mm (che non si tira o taglia facilmente). Se non si dispone di alcun nastro di carta, tagliare la carta in pezzi larghi da 20 a 25 mm e di circa 70 cm di lunghezza.



## Funzionamento generale

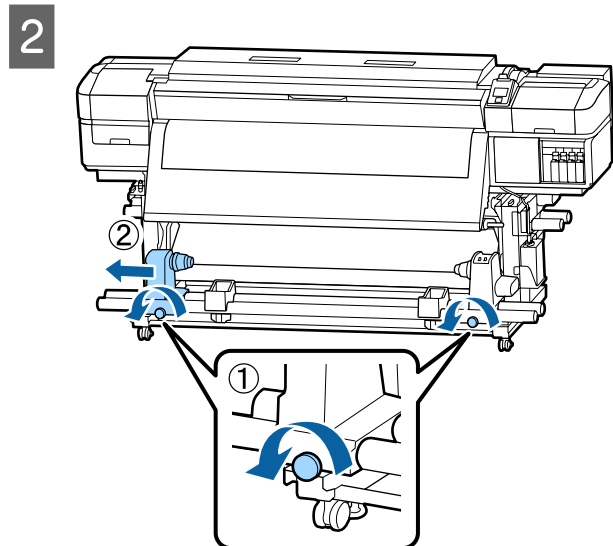
### Caricamento

- 1 Tenere premuto il tasto ▼ finché il bordo anteriore del supporto raggiunge il centro del post-riscaldatore.

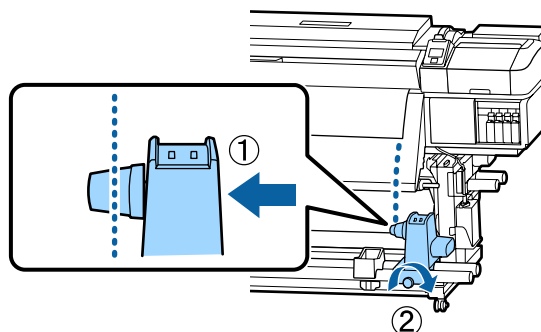


**! Importante:**

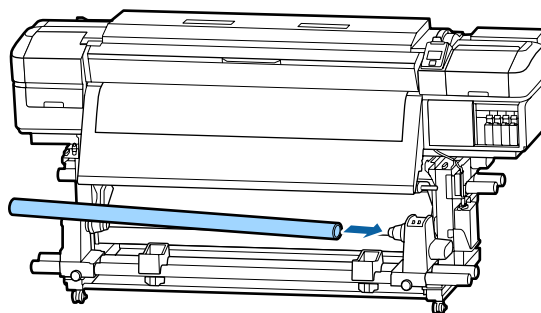
Tenere sempre premuto il tasto ▼ per alimentare il supporto. Se il supporto viene tirato a mano, il supporto può ruotarsi durante il riavvolgimento.



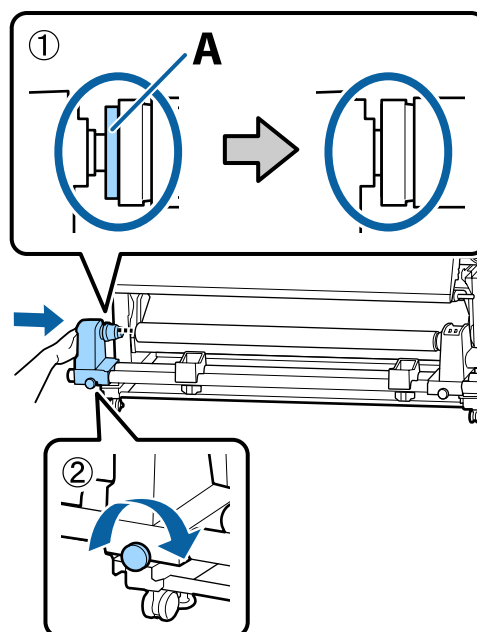
- 3 Allineare il supporto dell'anima rotolo con il bordo destro del supporto, e stringere la vite.



- 4 Inserire l'anima rotolo nel supporto per anima rotolo destro.



- 5 Spingere il supporto fino a che la parte A mostrata nella figura seguente è completamente inserita e stringere la vite.



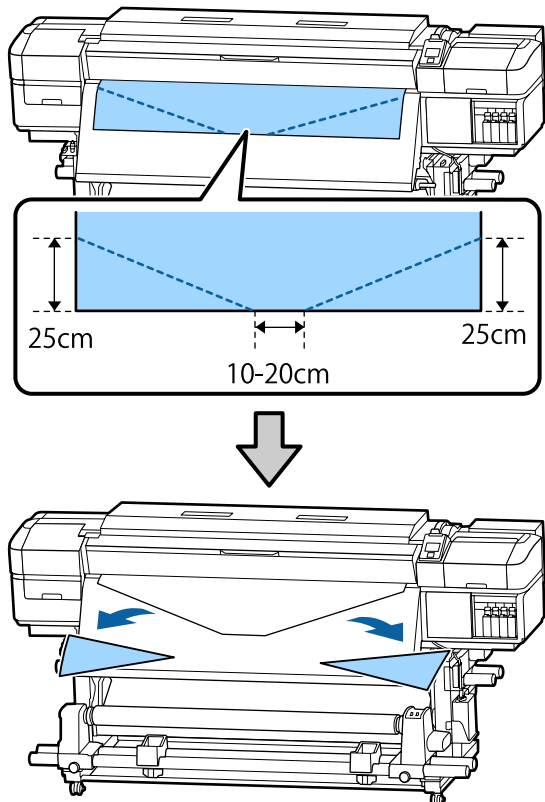
## Funzionamento generale

### **!** *Importante:*

Arrestarsi quando la parte A non risulta ulteriormente visibile. Il riavvolgitore automatico potrebbe non funzionare come previsto se il supporto per anima rotolo viene inserito troppo in profondità.

- 6** Lasciare una vasta sezione da 10 a 20 cm al centro del supporto e tagliare almeno 25 cm di altezza dagli angoli destro e sinistro del foglio.

Il taglio del supporto previene problemi di alimentazione, come ad esempio la piegatura e l'inceppamento degli angoli sinistro e destro del supporto.



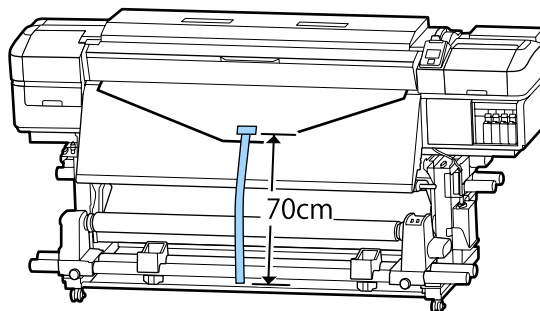
Per i passaggi successivi, vedere quanto indicato di seguito a seconda di come è arrotolato il supporto.

Per informazioni sull'avvolgimento con il lato stampato rivolto verso l'esterno, vedere [“Avvolgimento con il lato stampato rivolto verso l'esterno” a pagina 38.](#)

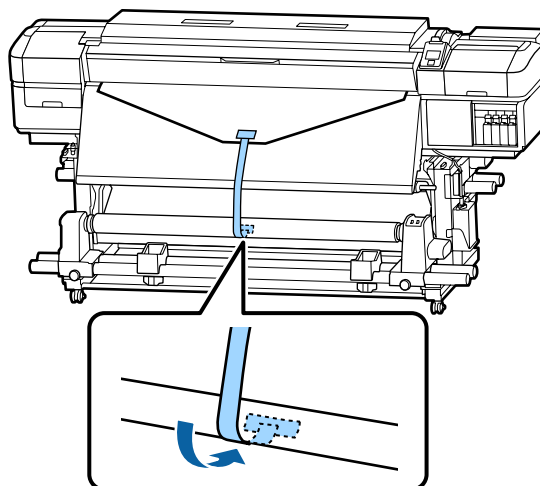
Per informazioni sull'avvolgimento con il lato stampato rivolto verso l'interno, vedere [“Avvolgimento con il lato stampato rivolto verso l'interno” a pagina 41.](#)

## Avvolgimento con il lato stampato rivolto verso l'esterno

- 1** Tagliare il nastro di carta ad una lunghezza di circa 70 cm, e fissarlo indicativamente al centro del supporto utilizzando un normale nastro adesivo.




- 2** Tirando il nastro di carta verso il basso, avvolgerlo intorno all'anima rotolo da davanti a dietro, e fissarlo utilizzando del nastro adesivo disponibili in commercio.

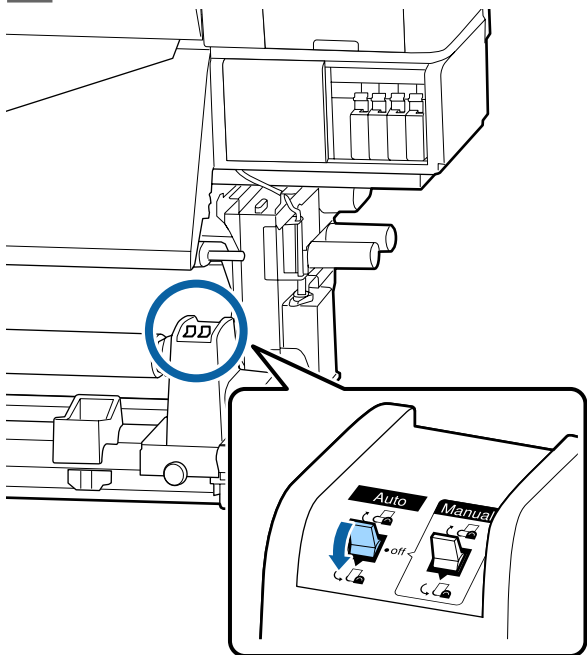


### **!** *Importante:*

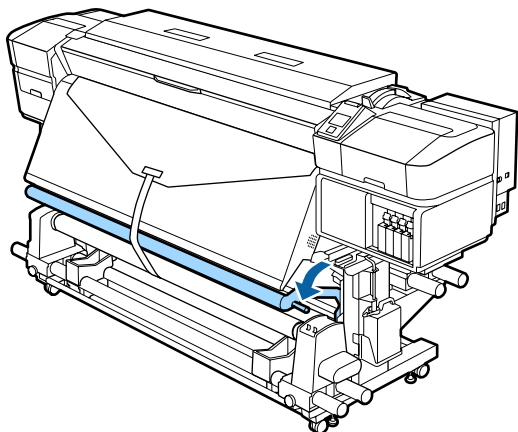
Montare il supporto cartaceo sull'anima rotolo di riavvolgimento con il supporto teso. Se il supporto viene fissato quando è allentato, questo può spostarsi durante l'avvolgimento.

## Funzionamento generale

- 3** Portare l'interruttore Auto su  .

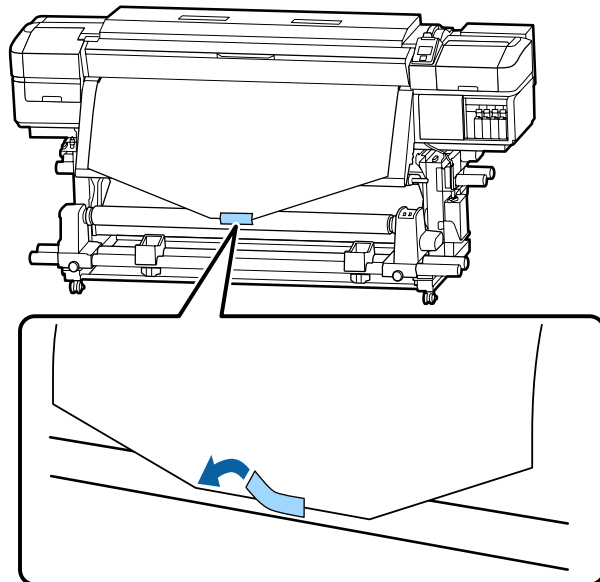


- 4** Abbassare la barra di tensione fino a toccare leggermente il nastro di carta.



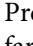
### Quando non c'è il nastro carta

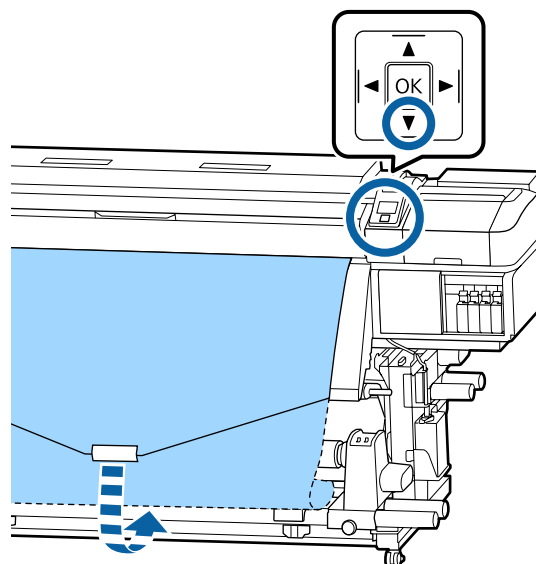
- 1** Tirando la sezione centrale del supporto verso il basso, fissare il supporto sull'anima di avvolgimento del rotolo con nastro adesivo disponibile in commercio.




#### **Importante:**

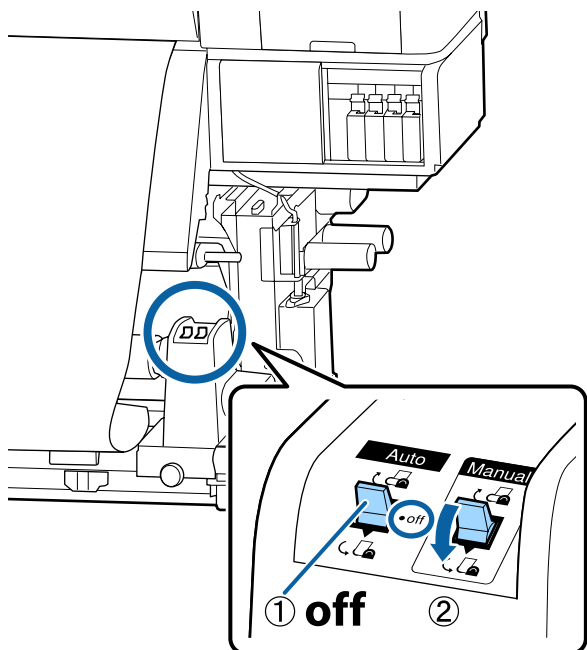
Montare il supporto cartaceo sull'anima rotolo di riavvolgimento con il supporto teso. Se il supporto viene fissato quando è allentato, questo può spostarsi durante l'avvolgimento.

- 2** Premere il tasto  nel pannello di controllo per far avanzare una quantità di supporto cartaceo sufficiente per un singolo giro attorno all'anima rotolo.

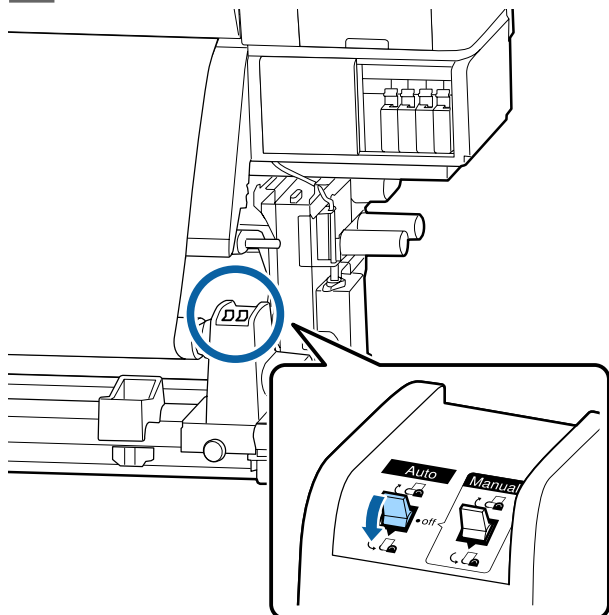


### Funzionamento generale

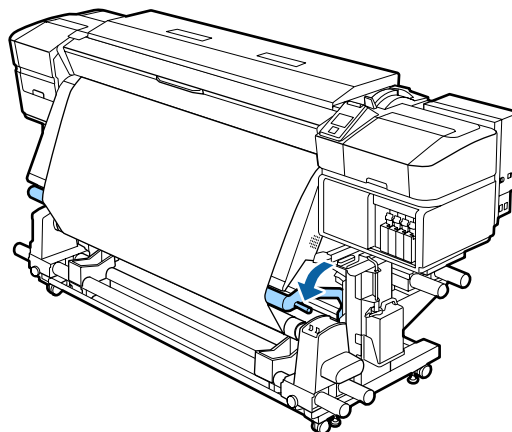
- 3** Portare l'interruttore Auto su Off e quindi tenere premuto l'interruttore Manual su  per avvolgere il supporto cartaceo di un giro attorno all'anima rotolo.



- 4** Portare l'interruttore Auto su .

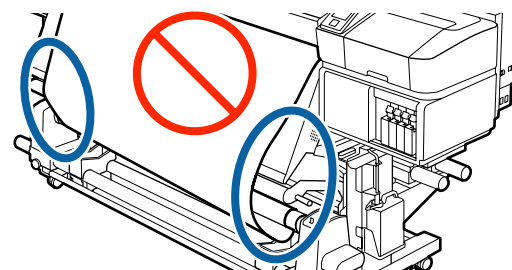


- 5** Abbassare la barra di tensione fino a toccare leggermente il supporto.



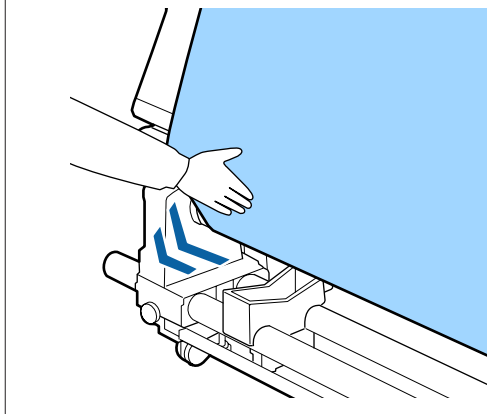
- 6** Verificare che il supporto sia fissato senza essere allentato.

Se la tensione sulla sinistra e sulla destra del supporto è differente nelle aree mostrate nella figura seguente, i supporti non saranno avvolti correttamente. Quando un lato è allentato, riavviare la procedura dal passaggio 1.



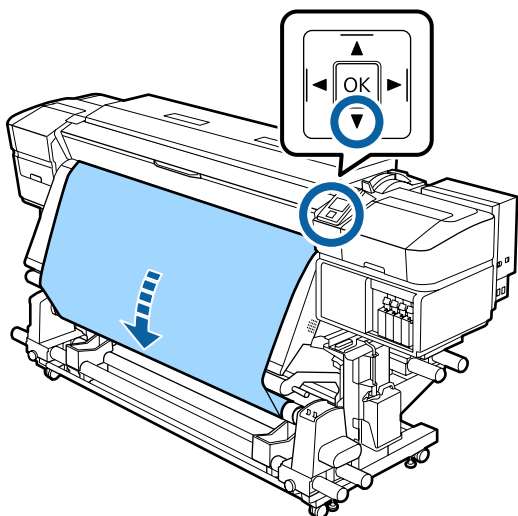
**Nota:**

È possibile verificare le differenze di tensione battendo leggermente entrambi i bordi del supporto, come mostrato nella figura seguente.



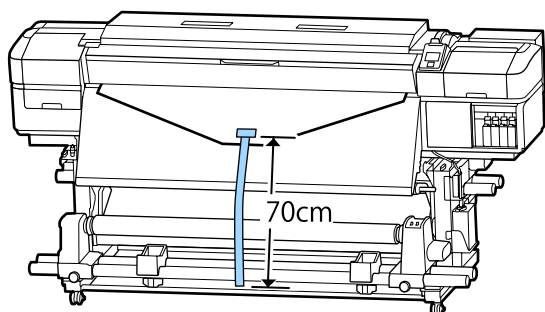
## Funzionamento generale

- 7** Tenere premuto il pulsante ▼ fino a che il supporto non è avvolto una o due volte.

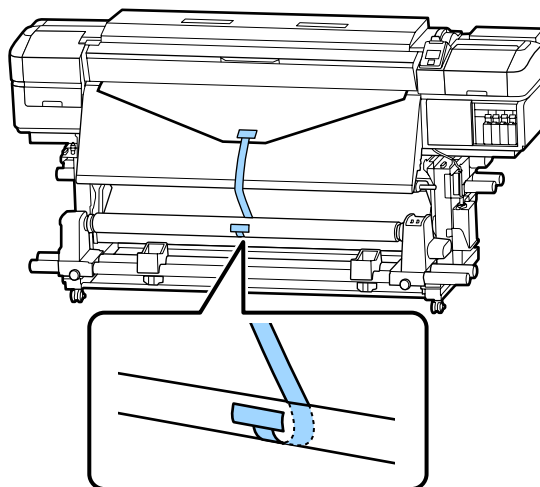


### Avvolgimento con il lato stampato rivolto verso l'interno

- 1** Tagliare il nastro di carta ad una lunghezza di circa 70 cm, e fissarlo indicativamente al centro del supporto utilizzando un normale nastro adesivo.

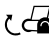


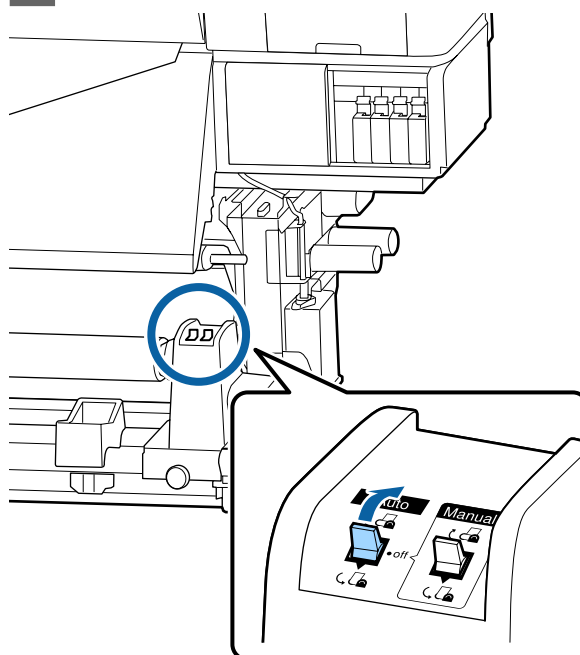
- 2** Tirando il nastro di carta verso il basso, avvolgerlo intorno all'anima rotolo da dietro in avanti, e fissarlo utilizzando del nastro adesivo disponibile in commercio.



**!** **Importante:**

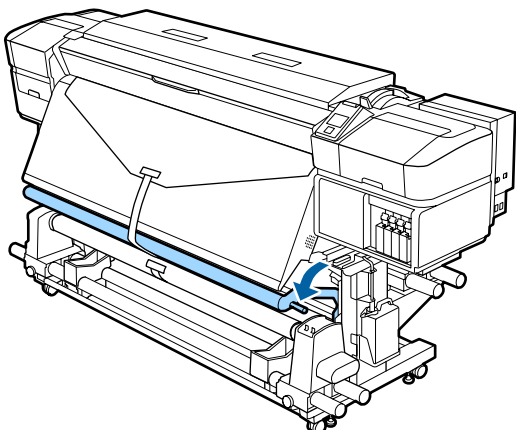
Montare il supporto cartaceo sull'anima rotolo di riavvolgimento con il supporto teso. Se il supporto viene fissato quando è allentato, questo può spostarsi durante l'avvolgimento.

- 3** Portare l'interruttore Auto su .



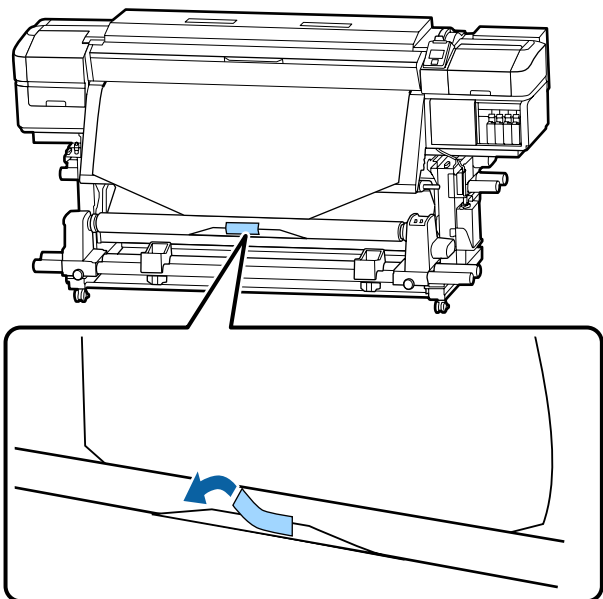
## Funzionamento generale

- 4** Abbassare la barra di tensione fino a toccare leggermente il nastro di carta.



### Quando non c'è il nastro carta

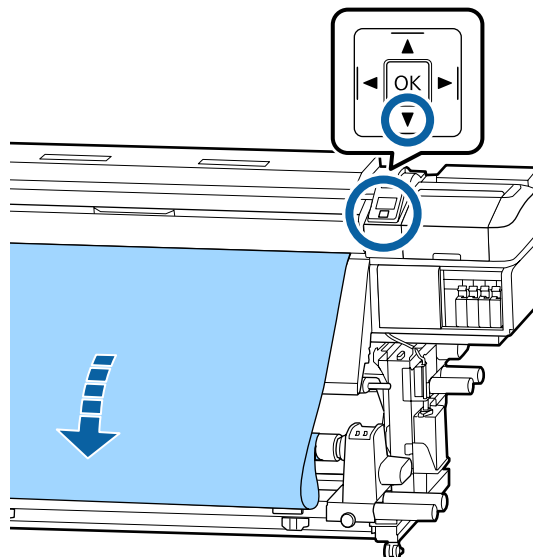
- 1** Tirando verso il basso il centro del supporto, avvolgerlo intorno all'anima rotolo da dietro in avanti, e fissarlo utilizzando del nastro adesivo disponibile in commercio.




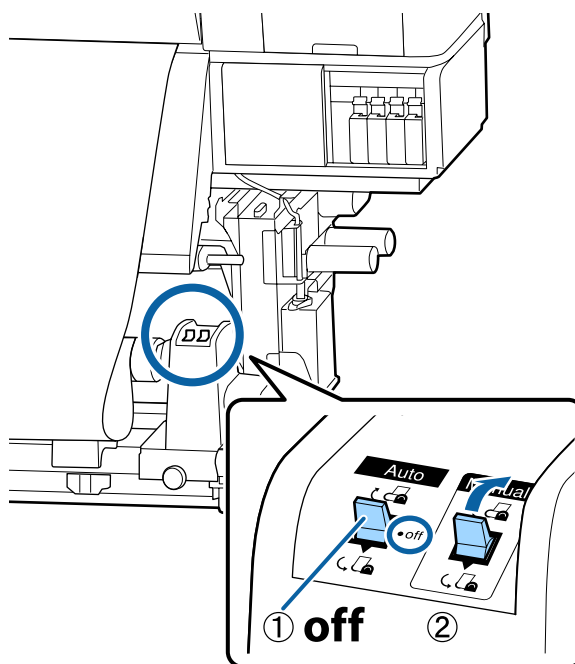
**! Importante:**

Montare il supporto cartaceo sull'anima rotolo di riavvolgimento con il supporto teso. Se il supporto viene fissato quando è allentato, questo può spostarsi durante l'avvolgimento.


- 2** Premere il tasto ▼ nel pannello di controllo per far avanzare una quantità di supporto cartaceo sufficiente per un singolo giro attorno all'anima rotolo.

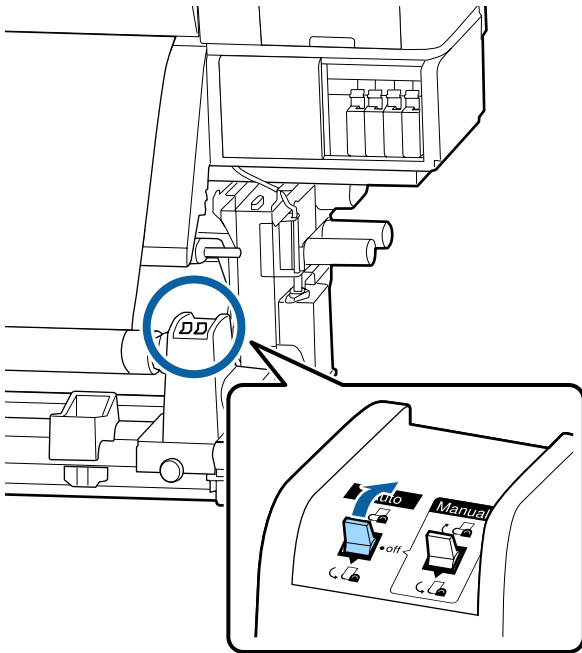


- 3** Portare l'interruttore Auto su Off e quindi tenere premuto l'interruttore Manual su  per avvolgere il supporto cartaceo di un giro attorno all'anima rotolo.

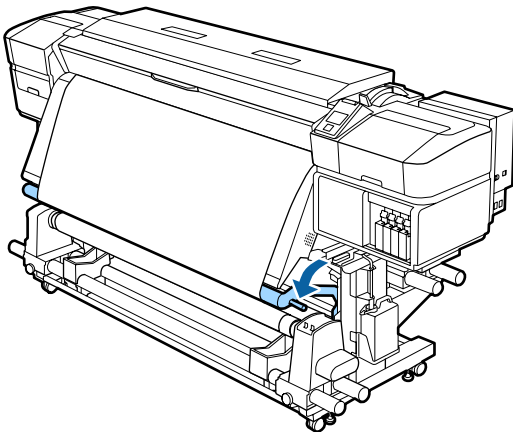


## Funzionamento generale

- 4 Portare l'interruttore Auto su  .

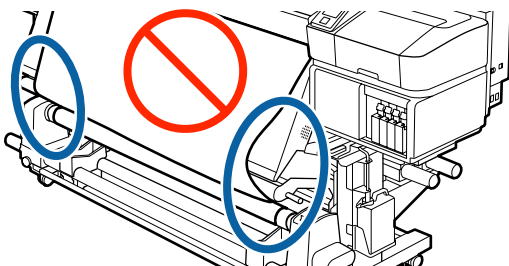


- 5 Abbassare la barra di tensione fino a toccare leggermente il supporto.



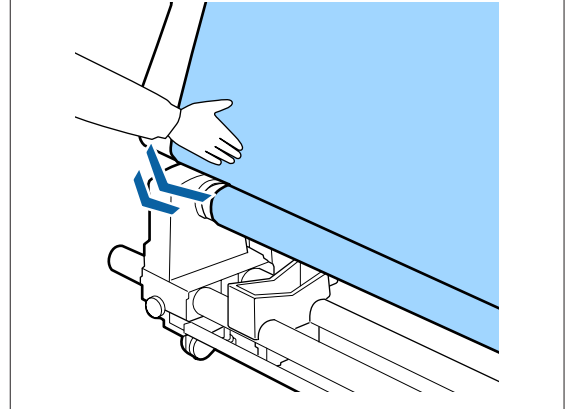
- 6 Verificare che il supporto sia fissato senza essere allentato.

Se la tensione sulla sinistra e sulla destra del supporto è differente nelle aree mostrate nella figura seguente, i supporti non saranno avvolti correttamente. Quando un lato è allentato, riavviare la procedura dal passaggio 1.

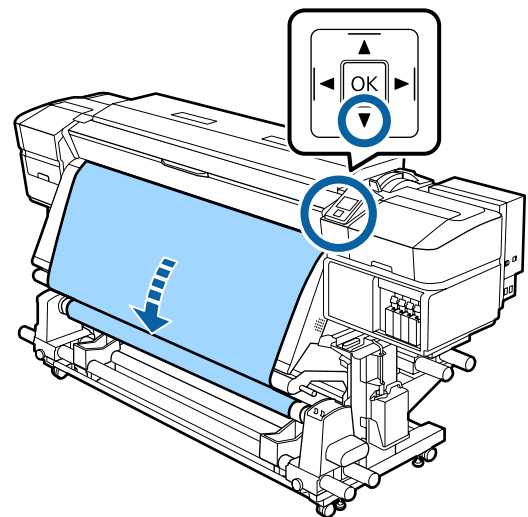


### Nota:

È possibile verificare le differenze di tensione battendo leggermente entrambi i bordi del supporto, come mostrato nella figura seguente.



- 7 Tenere premuto il pulsante ▼ fino a che entrambe le estremità del supporto raggiungono il centro dell'anima rotolo e arrotolare una o due volte.





## Funzionamento generale

# Impostazioni per caricamento supporti

Una volta terminato il caricamento dei supporti, seguire le istruzioni visualizzate sul pannello di controllo per effettuare le impostazioni per il materiale caricato.

### 1. Selezionare il numero di impostazione del supporto

Selezionare il numero di impostazione del supporto per cui sono state registrate le impostazioni di stampa.



### 2. Seleziona le specifiche del rotolo di avvolgimento

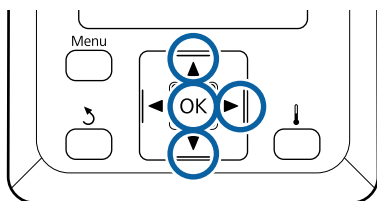
Selezionare il tipo di rotolo per il rotolo di supporto caricato.



### 3. Impostare la lunghezza supporto

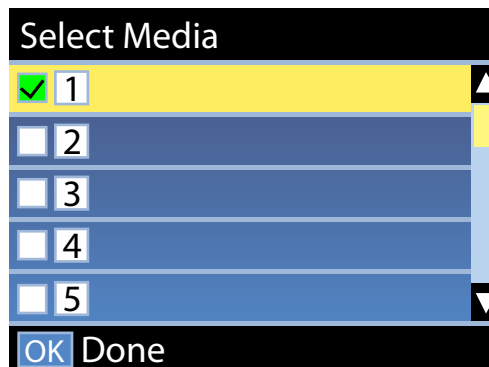
Impostare la lunghezza del supporto caricato.

Tasti da utilizzare nelle seguenti impostazioni




1

Usare i tasti ▼/▲ per selezionare il numero di impostazione del supporto per cui sono state registrate le impostazioni di stampa, quindi premere il tasto OK.

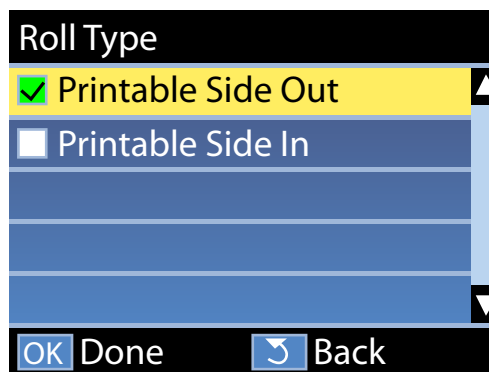


Se le impostazioni dei supporti non sono ancora state effettuate per i nuovi supporti, selezionare un numero non assegnato, finire di caricare i supporti, e quindi eseguire Impost Facile Supporti.

 [“Salvataggio delle nuove impostazioni del supporto” a pagina 49](#)

2

Usare i tasti ▼/▲ per selezionare il tipo di rotolo che corrisponde a quello caricato, quindi premere il tasto OK.

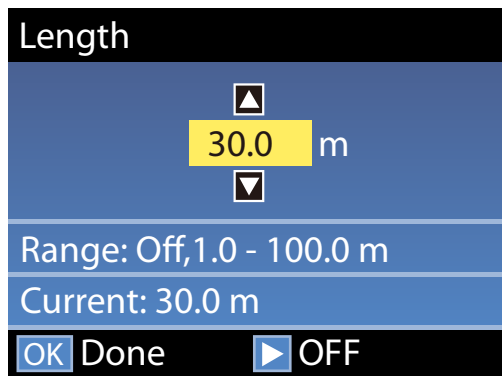




## Funzionamento generale

- 3** Viene visualizzata la schermata in cui è possibile inserire la lunghezza del materiale caricato.

Usare i tasti ▼/▲ per scegliere una lunghezza tra 1,0 e 100,0 m e premere il tasto OK.



Impostare il valore di quantità residua di materiale stampato sul rotolo.

Premere il tasto ► se si vuole selezionare OFF. Quando si seleziona OFF, la quantità residua non viene calcolata.

**Nota:**

**Due funzioni sono abilitate con Config Rimanente — ON**

Le seguenti due funzioni danno un'idea generale della quantità di supporti disponibili prima della stampa, rendendo più facile sapere quando è richiesta la sostituzione del supporto.

- Mostrare la quantità di materiale residuo**  
Il display del pannello di controllo mostra la quantità approssimativa di materiale rimasto in base alla lunghezza del supporto e alla quantità utilizzata durante la stampa.
- Avviso Rimanente**  
Un avviso viene visualizzato quando la quantità di supporto rimasto raggiunge un determinato livello.

Nella stampante verrà visualizzato Pronto dopo una breve pausa, indicando che la stampante è pronta per la stampa. Trasmettere i dati da stampare dal computer.

## Rimozione del rotolo riavvolto

Seguire i passi che seguono per la sostituzione del supporto.

**1. Stampare la quantità rimanente di supporto. (Quando Supporti Rimanenti è impostato a ON)**



**2. Tagliare il supporto.**



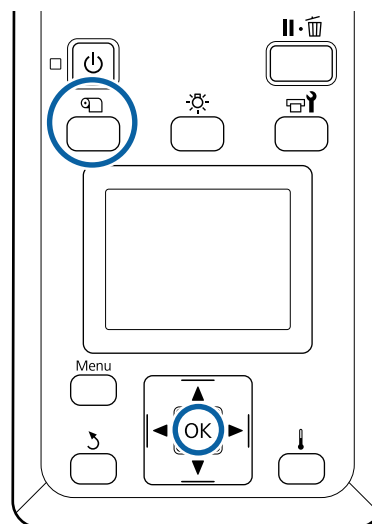
**3. Rimuovere i supporti.**

## Stampa della quantità di supporto residuo

Stampando sul supporto residuo in fase di rimozione, è possibile controllare questo valore la prossima volta che viene caricato il supporto e si immette la sua lunghezza. Ciò è utile per la gestione accurata della quantità di supporto residuo. La quantità residua non può essere stampata quando **Config Rimanente** è impostato a OFF.


Nella sezione che segue viene descritta la modalità di stampa della quantità di supporto residuo.

Tasti da utilizzare nelle seguenti impostazioni



- 1** Verificare che la stampante sia pronta per la stampa.


## Funzionamento generale

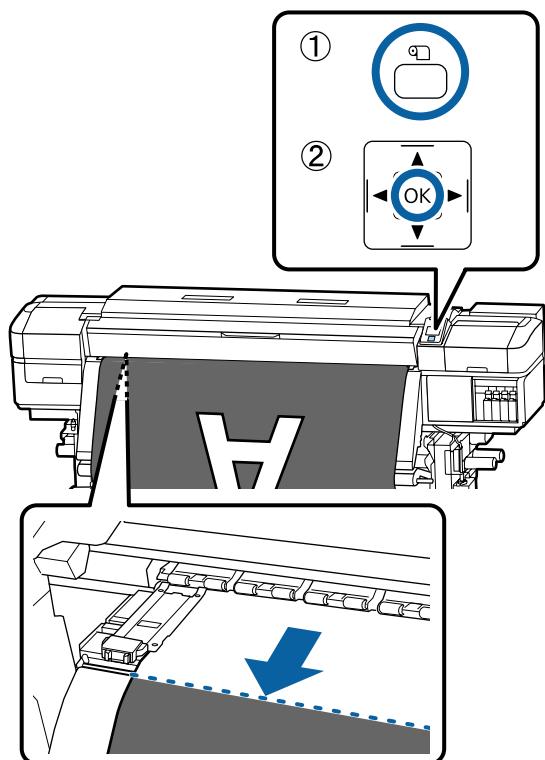
- 2 Premere il tasto , selezionare **Supporti Rimanenti**, quindi premere il tasto OK.
- 3 Selezionare **Stampa Lungh Rimanente** e premere il tasto OK.
- 4 Premere il tasto OK per stampare la quantità di supporto residuo.

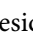
## Taglio del supporto

### **Attenzione:**

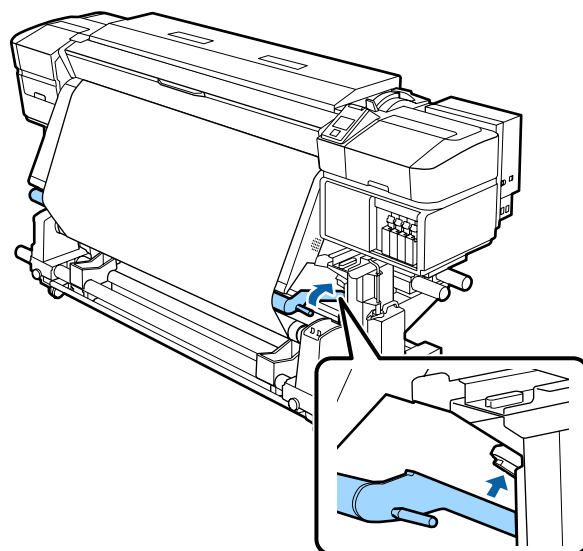
- ❑ *I supporti e la piastra laterale del supporto possono essere caldi; osservare tutte le necessarie precauzioni. La mancata osservanza delle precauzioni richieste può comportare il rischio di ustioni.*
- ❑ *Nel tagliare i supporti, fare attenzione a non tagliarsi dita o mani con la taglierina o con altre lame.*

- 1 Premere il tasto , selezionare **Fino Posizione Taglio**, quindi premere il tasto OK.  
Il bordo di uscita della stampa viene alimentato alla posizione di taglio (cutter groove).



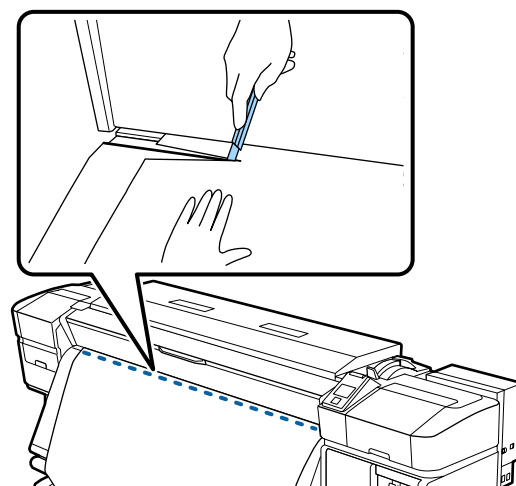
Se è stata stampata la quantità di supporto residuo, premere il tasto  per riavvolgere il supporto fino a visualizzare le informazioni sul lato del rullo oltre la scalanatura per taglierina così che rimanga sul rotolo dopo che il supporto viene tagliato.

- 2 Quando si usa il Riavvolgitore automatico, alzare la barra di tensione.



- 3 Sollevare la taglierina, e quindi spostarla in modo che la lama si inserisca correttamente nella scalanatura.

Se non è possibile posizionare la mano correttamente a causa del coperchio anteriore, aprire il coperchio anteriore e poi tagliare.

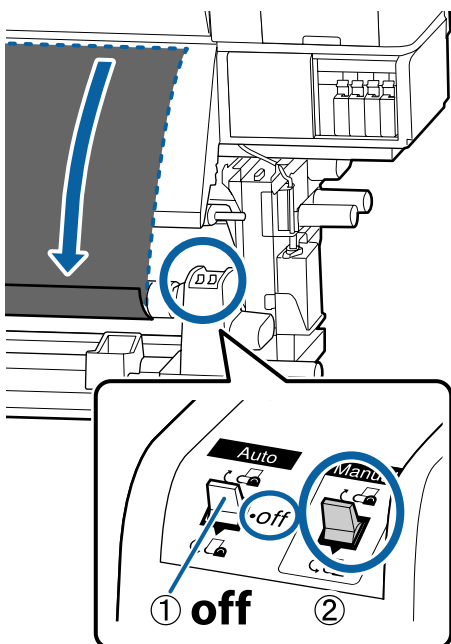


## Funzionamento generale

### **!** *Importante:*

*Quando si taglia il supporto, verificare che questo non si alzi all'interno del coperchio anteriore o non fuoriesca liberamente dalla piastra laterale del supporto prima di procedere alla stampa.*

- 4** Posizionare Auto su Off. Riavvolgere il supporto di taglio completamente attivando Manual l'interruttore a seconda di come il supporto è stato avvolto.



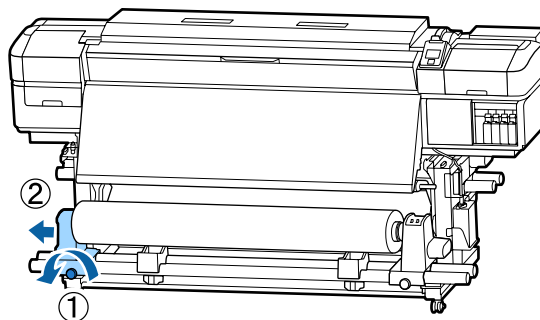
## Rimozione supporto

### **!** *Attenzione:*

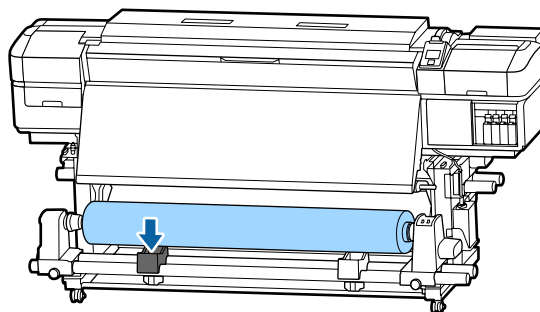
- ❑ *Se il supporto pesa più di 20 kg, non deve essere trasportato da una sola persona. Durante il caricamento o la rimozione del supporto, utilizzare almeno due persone.*
- ❑ *Seguire le istruzioni del manuale quando si caricano i supporti o le anime rotolo, o quando si rimuove il rullo di riavvolgimento. Far cadere i supporti, i nuclei dei rulli o i rulli di riavvolgimento può causare lesioni.*

- 1** Per evitare che il supporto cartaceo si svolga dal rotolo, sostenere il rotolo all'estremità sinistra.

- 2** Allentare la vite di fissaggio del supporto per anima rotolo sinistro e rimuovere il supporto per anima rotolo dal rotolo.

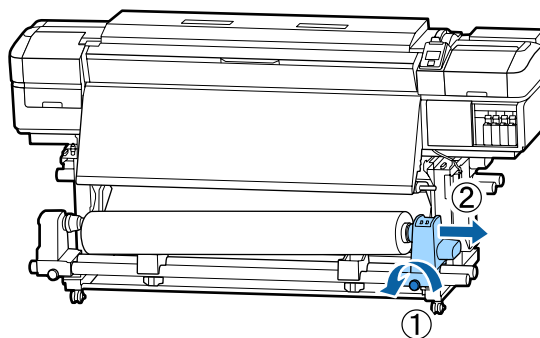


- 3** Abbassare il rotolo sull'appoggio per rotolo.

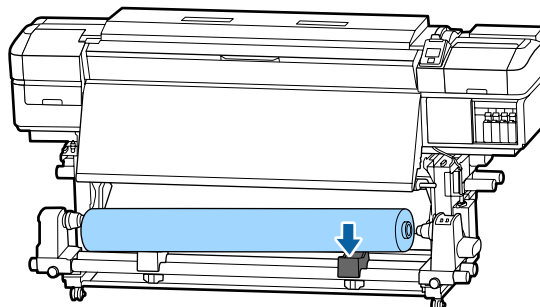


- 4** Per evitare che il supporto cartaceo si svolga dal rotolo, sostenere il rotolo all'estremità destra.

- 5** Allentare la vite di fissaggio del supporto per anima rotolo destro e rimuovere il supporto per anima rotolo dal rotolo.



- 6** Abbassare il rotolo sull'appoggio per rotolo.



## Funzionamento generale

- 7** Per rimuovere i supporti dall'unità posteriore di alimentazione supporto, invertire i passaggi effettuati per caricarli.

## Prima della stampa

Per preservare la qualità di stampa, eseguire le seguenti ispezioni prima di iniziare il lavoro quotidiano.

### **Verificare la quantità di inchiostro rimanente:**

Se l'inchiostro si esaurisce durante la stampa, è possibile riprenderla una volta sostituita la cartuccia esaurita. Tuttavia, quando si sostituisce l'inchiostro durante un lavoro di stampa, il colore potrebbe presentare delle differenze, a seconda delle condizioni di asciugatura. Se ci si appresta a eseguire un lavoro di stampa di grandi dimensioni, si consiglia di utilizzare cartucce nuove per sostituire eventuali cartucce in esaurimento prima di iniziare. Le cartucce con inchiostro in esaurimento potranno essere reinserite e utilizzate in seguito.

Il livello dell'inchiostro viene mostrato tramite un'icona. ➤ [“Apprendimento del display” a pagina 14](#)

Sostituzione delle cartucce di inchiostro  
➤ [“Procedura di sostituzione” a pagina 72](#)

### **Scuotere gli inchiostri WH/MS (quando modo colore 10 è selezionato in SC-S80600 Series)**

Gli inchiostri WH/MS possono sedimentare più facilmente di altri inchiostri a causa delle caratteristiche dell'inchiostro.

Prima di iniziare le operazioni giornaliere, rimuovere le cartucce di inchiostro e scuoterle avanti e indietro per circa 15 volte in 5 secondi.

Scuotimento delle cartucce di inchiostro  
➤ [“Scuotimento” a pagina 71](#)

### **Stampa Motivo Verifica**

Stampare un motivo di verifica per controllare l'eventuale presenza di ugelli ostruiti.

Eseguire la pulizia della testina se parti del motivo appaiono sbiadite o mancanti.

Stampa di un motivo di verifica ➤ [“Stampa motivi verifica ugelli” a pagina 82](#)

Pulizia della testina ➤ [“Pulizia della testina” a pagina 83](#)

## Funzionamento generale

# Salvataggio delle nuove impostazioni del supporto

## Riepilogo e tipo di impostazioni supporto

Sono disponibili svariate impostazioni che consentono di eseguire una stampa ottimale in base al formato e al tipo del supporto da utilizzare. Tuttavia, può essere abbastanza difficile eseguire ogni volta tutte le impostazioni.

È possibile salvare le impostazioni dei supporti nella stampante utilizzando uno dei metodi seguenti.

Impost Facile Supporti è adatta per la stampa rapida. Dopo aver registrato le impostazioni del supporto per la stampante in Impost Facile Supporti, far riferimento al *Manual for RIP Printing (Manuale per la stampa RIP)* installato quando è stata installata Epson Control Dashboard per dettagli sulla stampa usando RIP.

Quando si usa Epson Control Dashboard è possibile stampare usando le impostazioni ottimali per il supporto che si userà per fornire stampa di alta qualità.

## Esecuzione dell'opzione Impost Facile Supporti dal menu di impostazione della stampante

Quando si seleziona il tipo di supporto caricato nella stampante, vengono caricate le impostazioni specifiche. Successivamente, vengono eseguite le regolazioni supporto per ottimizzare le impostazioni per la larghezza del supporto corrente, se il supporto è installato su Riavvolgitore automatico o meno, e così via.

Le operazioni di regolazione supporti variano a seconda del tipo di supporto selezionato.

### Quando sono selezionati Vinile Adesivo o Striscione: sono disponibili Automatico/Manuale

Si consiglia normalmente di selezionare **Automatico**. Questo esegue automaticamente la regolazione alimentazione e l'allineamento testina durante la stampa e la lettura di un motivo di regolazione supporto.

La lunghezza massima approssimativa del supporto richiesta per stampare il motivo di prova è precisata in seguito.

Circa 270 mm

### Quando sono selezionati Pellicola, Tela, Tessuto, o Carta/Altro: eseguire la regolazione supporto manuale

Controllare visivamente il motivo di regolazione stampato, e quindi immettere il valore di regolazione.

La lunghezza massima approssimativa del supporto richiesta per stampare il motivo di prova è precisata in seguito.

Regolazione Alimentaz.	Circa 130 mm Quando è selezionato <b>Tessuto</b> , circa 770 mm
Allineam Testina	
SC-S40600 Series In modalità una testina per SC-S80600 Series/ SC-S60600 Series	Circa 50 mm*1
In modalità due testine per SC-S80600 Series/ SC-S60600 Series	Circa 70 mm*2

\*1 In modalità una testina per modo colore 10 in SC-S80600 Series con MS installato, circa 80 mm

\*2 In modalità due testine per modo colore 10 in SC-S80600 Series con MS installato, circa 120 mm

## Registrazione impostazioni supporti con Epson Control Dashboard

Installare Epson Control Dashboard da “Epson Setup Navi (Impostazione Epson Navi)” (<http://epson.sn>) o dal disco fornito e avviare il software. È possibile registrare le impostazioni dei supporti per la stampante utilizzando le impostazioni disponibili nelle impostazioni Web o dei supporti salvati nello stesso modello di stampante.

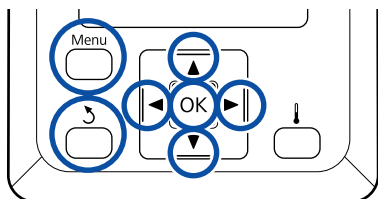
Per maggiori informazioni, fare riferimento alla guida online Epson Control Dashboard.

Di seguito è indicata la procedura per **Impost Facile Supporti**.

## Funzionamento generale

### Procedura Impost Facile Supporti

Tasti da utilizzare nelle seguenti impostazioni



- 1 Dopo aver verificato che la stampante sia pronta, premere il tasto **Menu**.  
Verrà visualizzato il menu di impostazione.
- 2 Selezionare **Impostaz Supporti** e premere il tasto **OK**.
- 3 Utilizzare il tasto **▼** o **▲** per selezionare **Impost Facile Supporti** e premere il tasto **OK**.
- 4 Utilizzare i tasti **▼/▲** per selezionare il numero di supporto desiderato e premere il tasto **OK**.  
Se fosse selezionato un numero con le impostazioni salvate, le impostazioni esistenti saranno sovrascritte.
- 5 Il nome dell'impostazione viene registrato.  
Assegnare un nome alla posizione di memoria impostazioni. Utilizzando nomi specifici risulterà più agevole selezionare le posizioni di memoria.  
Utilizzare i tasti **▼/▲** per visualizzare le lettere e i simboli. Quando viene visualizzato il carattere desiderato, premere il tasto **▶** per selezionare la successiva posizione di immissione.  
Eventuali errori possono essere cancellati premendo il tasto **◀** per eliminare il carattere precedente e spostare il cursore indietro di una posizione.
- 6 Dopo aver immesso il nome, premere il tasto **OK**.

- 7 Usare i tasti **▼/▲** per selezionare il tipo di supporto che corrisponde a quello caricato, quindi premere il tasto **OK**.

Quando è selezionato **Vinile Adesivo** o **Striscione**, andare al passaggio 8.

Quando si seleziona altro, eccetto **Vinile Adesivo** e **Striscione**, la stampa si avvia per il motivo di regolazione supporto. Andare al passaggio 9.

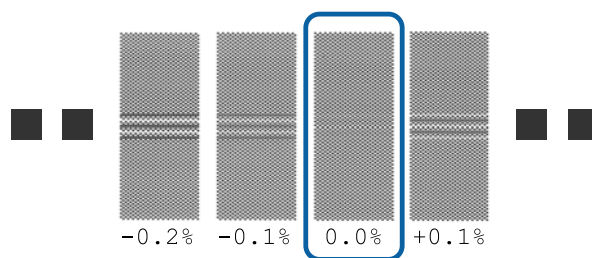
- 8 Utilizzare i tasti **▼/▲** per selezionare Automatico/Manuale per Regolaz. Supporto, quindi premere il tasto **OK**.

Quando si esegue **Automatico**: viene stampato un motivo di regolazione. Quando la regolazione automatica è completata, Impost Facile Supporti è completata e si ritorna alla schermata di visualizzazione dello stato.

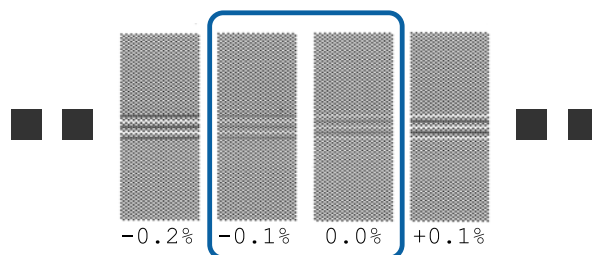
Quando si esegue **Manuale**: viene stampato un motivo di regolazione. Quando la regolazione automatica è completa, appare lo schermo di visualizzazione dello stato. Passare alla procedura successiva.

- 9 Verificare il motivo di regolazione stampato.

**Quando è selezionato altro, eccetto Tessuto** Vengono stampati due gruppi di motivi di regolazione, A e B. Selezionare il motivo con sovrapposizione o spazi minimi per ciascun gruppo. Selezionare "0.0" nei casi illustrati in seguito.



In presenza di motivi con sovrapposizione o spazi uguali, inserire il valore medio nel passaggio 10. Inserire "-0.05%" nei casi indicati di seguito.





## Funzionamento generale

Se tutti i motivi di regolazione contengono sovrapposizioni i spaxi, selezionare il motivo con il minor numero sovrapposizioni o spaxi.

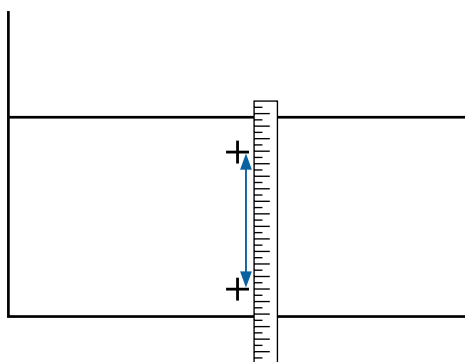
In questa situazione, seguire le istruzioni qui sotto per completare Impost Facile Supporti, e quindi eseguire **Motivo 500mm** per la regolazione dell'alimentazione del supporto.

☞ “Regolazione Alimentaz.” a pagina 52

### Quando è selezionato Tessuto:

Viene stampato un motivo da 500 mm.

Eeguire la misurazione utilizzando una scala fino a 0,5 mm.



### 10

Viene visualizzata la schermata per inserire i risultati di controllo per il motivo di regolazione.

### Quando è selezionato altro, eccetto Tessuto

Premere i tasti ▼/▲ e impostare il valore stampato sotto il motivo selezionato nel gruppo A dal passaggio 9, quindi premere il tasto OK.

Impostare B nello stesso modo.

Quando la stampa viene riavviata per il motivo di regolazione e la stampa è completa, appare la schermata di inserimento del valore di regolazione.

### Quando è selezionato Tessuto

Impostare il valore misurato nel passaggio 9, quindi premere il tasto OK.

Quando la stampa viene riavviata per il motivo di regolazione e la stampa è completa, appare la schermata di inserimento del valore di regolazione.

### 11

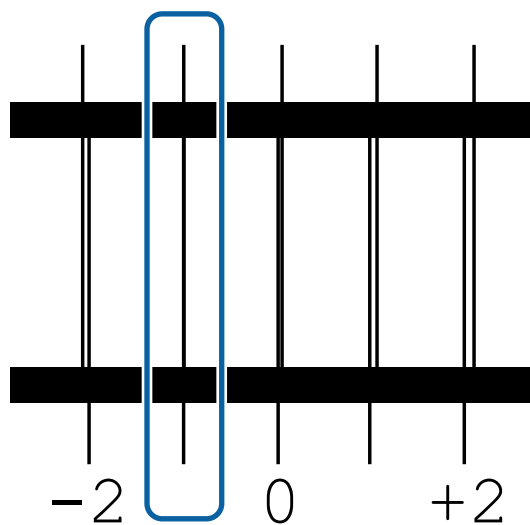
Verificare il motivo di regolazione stampato.

Modello/Stato	Motivo di regolazione
<input type="checkbox"/> SC-S40600 Series <input type="checkbox"/> In modalità una testina per SC-S80600 Series/ SC-S60600 Series	Due blocchi per A e B*1
In modalità due testine per SC-S80600 Series/ SC-S60600 Series	Sei blocchi da A a F*2

\*1 In modalità una testina per modo colore 10 in SC-S80600 Series con MS installato, quattro blocchi da A a D.

\*2 In modalità due testine per modo colore 10 in SC-S80600 Series con MS installato, 12 blocchi da A a L.

Per entrambi, selezionare il motivo con le righe più sottili (tutte le righe si sovrappongono). Selezionare “-1” nei casi illustrati in seguito.



### 12

Viene visualizzata la schermata per inserire i valori.

Utilizzare i tasti ▲/▼, modificare il valore con quello registrato nel Passaggio 11 e premere il tasto OK.

### 13

Quando devono essere stampati più motivi di controllo, selezionare il numero di motivi di controllo, quindi premere il tasto OK.

Utilizzare i tasti ▲/▼, modificare il valore con quello registrato nel Passaggio 11 e premere il tasto OK.

## Funzionamento generale

Quando si inserisce l'impostazione finale, appare lo schermo di visualizzazione dello stato.

### Personalizza Impostaz dopo la registrazione

Dopo la registrazione, quando si esegue **Tipo Supporto** o **Impostazioni Avanzate** in **Personalizza Impostaz**, è necessario eseguire di nuovo **Regolaz. Supporto**.

 [“Regolaz. Supporto” a pagina 52](#)

## Regolaz. Supporto

Questo menu viene utilizzato se si verificano le seguenti condizioni dopo aver eseguito la regolazione del supporto.

**Anche dopo aver proceduto a Autoregolaz. Supporto, nei risultati di stampa si trova l'effetto strisce o la granulosità.**

Selezionare **Manuale**, quindi eseguire **Regolaz. Supporto — Standard** e **Allineam Testina**.

**Quando si modificano le Impostazioni Avanzate dopo aver salvato le impostazioni del supporto**

### Regolaz. Supporto (Automatico)

Questa opzione viene visualizzata quando si seleziona **Vinile Adesivo** o **Striscione** in **Tipo Supporto**.


Eseguire la regolazione alimentazione e l'allineamento testina durante la stampa di un motivo proprio come la regolazione automatica in **Impost Facile Supporti**.

La lunghezza massima approssimativa del supporto richiesta per stampare il motivo di prova è precisata in seguito.

Circa 270 mm

**1** Controllare che la stampante sia pronta e caricare il supporto in base alle effettive condizioni di utilizzo.

Quando si utilizza il Riavvolgitore automatico, inserire il supporto nell'anima rotolo.

 [“Caricamento di supporti” a pagina 29](#)

 [“Uso del Riavvolgitore automatico” a pagina 36](#)

**2** Premere il tasto **Menu**.  
Verrà visualizzato il menu di impostazione.

**3** Selezionare **Impostaz Supporti — Personalizza Impostaz — Regolaz. Supporto — Automatico**.

**4** Quando si preme OK, la regolazione automatica ha inizio e viene stampato un motivo di regolazione.

Attendere finché la regolazione è completa.

### Regolaz. Supporto (Manuale)

Durante la regolazione manuale, è possibile eseguire **Regolazione Alimentaz.** ed **Allineam Testina** separatamente.

### Regolazione Alimentaz.

Questo menù viene utilizzato quando viene rilevato l'effetto strisce (strisce orizzontali, righe o striature di colori non uniformi) nei risultati di stampa.

È possibile selezionare **Standard** o **Motivo 500mm** per eseguire regolazioni.

#### Standard

Generalmente questa opzione è selezionata.

Questa opzione viene visualizzata quando si seleziona **Tessuto** in **Tipo Supporto**.

#### Motivo 500mm

Questa opzione è utile per eseguire regolazioni di stampa precise durante la stampa su supporti irregolari, come tela o un supporto in cui l'inchiostro passa facilmente dall'altra parte come ad esempio, un panno.

La lunghezza massima approssimativa del supporto richiesta per stampare il motivo di prova è precisata in seguito.

Quando si esegue la regolazione **Standard**: circa 130 mm

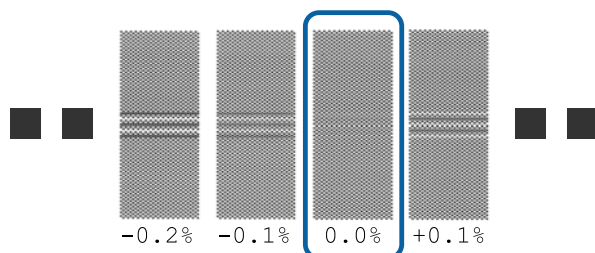
Quando si esegue la regolazione **Motivo 500mm**: circa 770 mm



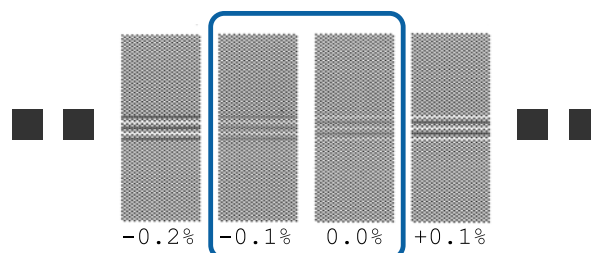
## Funzionamento generale

### Impostare la procedura

- 1 Controllare che la stampante sia pronta e caricare il supporto in base alle effettive condizioni di utilizzo.  
Quando si utilizza il Riavvolgitore automatico, inserire il supporto nell'anima rotolo.  
[☞ “Caricamento di supporti” a pagina 29](#)  
[☞ “Uso del Riavvolgitore automatico” a pagina 36](#)
- 2 Premere il tasto **Menu**.  
Verrà visualizzato il menu di impostazione.
- 3 Selezionare **Impostaz Supporti — Personalizza Impostaz — Regolaz. Supporto — Manuale — Regolazione Alimentaz.**
- 4 Utilizzare i tasti **▼/▲** per selezionare **Standard** o **500 mm**.
- 5 Premere il tasto **OK** per stampare il motivo di regolazione.  
Attendere finché la stampa è completa.
- 6 Verificare il motivo di regolazione stampato.  
**Quando è selezionata la regolazione Standard**  
Vengono stampati due gruppi di motivi di regolazione, A e B. Selezionare il motivo con sovrapposizione o spazi minimi per ciascun gruppo. Selezionare “0.0” nei casi illustrati in seguito.



In presenza di motivi con sovrapposizione o spazi uguali, inserire il valore medio nel passaggio 7. Inserire “-0.05%” nei casi indicati di seguito.

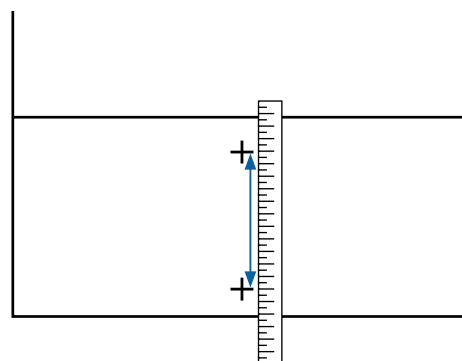


Se tutti i motivi di regolazione contengono sovrapposizioni i spaxi, selezionare il motivo con il minor numero sovrapposizioni o spaxi.

In questa situazione, seguire le istruzioni qui sotto per completare la regolazione alimentazione della carta, e quindi eseguire **Motivo 500mm** per la regolazione dell'alimentazione della carta.

#### Quando è selezionata la regolazione Motivo 500mm

Eseguire la misurazione utilizzando una scala fino a 0,5 mm.



- 7 Viene visualizzata la schermata per inserire i risultati di conferma per il motivo di regolazione.

**Quando è selezionata la regolazione Standard**  
Impostare i valori stampati sotto i motivi selezionati in A e B, quindi premere il tasto **OK**.

#### Quando è selezionata la regolazione Motivo 500mm

Selezionare il valore definito al punto 6, quindi premere il tasto **OK**.

Quando le impostazioni sono complete, appare lo schermo di visualizzazione dello stato.

## Funzionamento generale

### Allineam Testina

A seconda del modello o dello stato dell'impostazione usata, la lunghezza massima dei supporti necessari per stampare il modello di prova varia come illustrato di seguito.

Modello/Stato	Lunghezza del supporto utilizzato
<input type="checkbox"/> SC-S40600 Series <input type="checkbox"/> In modalità una testina per SC-S80600 Series/SC-S60600 Series	Circa 50 mm *1
In modalità due testine per SC-S80600 Series/SC-S60600 Series	Circa 70 mm *2

\*1 In modalità una testina per modo colore 10 in SC-S80600 Series con MS installato, circa 80 mm

\*2 In modalità due testine per modo colore 10 in SC-S80600 Series con MS installato, circa 120 mm

#### Impostare la procedura

- 1 Controllare che la stampante sia pronta e caricare il supporto in base alle effettive condizioni di utilizzo.  
Quando si utilizza il Riavvolgitore automatico, inserire il supporto nell'anima rotolo.  
[📖 “Caricamento di supporti” a pagina 29](#)  
[📖 “Uso del Riavvolgitore automatico” a pagina 36](#)
- 2 Premere il tasto **Menu**.  
Verrà visualizzato il menu di impostazione.
- 3 Selezionare **Impostaz Supporti** — **Personalizza Impostaz** — **Regolaz. Supporto** — **Manuale** — **Allineam Testina**.
- 4 Premere il tasto **OK** per stampare il motivo di regolazione.  
Attendere finché la stampa è completa.

5

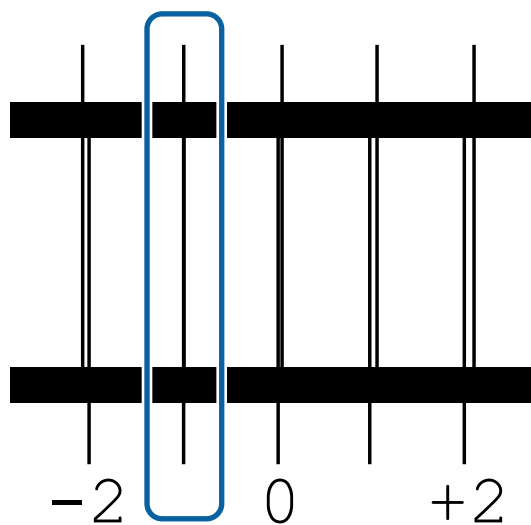
Verificare il motivo di regolazione stampato.

Modello/Stato	Motivo di regolazione
<input type="checkbox"/> SC-S40600 Series <input type="checkbox"/> In modalità una testina per SC-S80600 Series/SC-S60600 Series	Due blocchi per A e B*1
In modalità due testine per SC-S80600 Series/SC-S60600 Series	Sei blocchi da A a F*2

\*1 In modalità una testina per modo colore 10 in SC-S80600 Series con MS installato, quattro blocchi da A a D.

\*2 In modalità due testine per modo colore 10 in SC-S80600 Series con MS installato, 12 blocchi da A a L.

Per entrambi, selezionare il motivo con le righe più sottili (tutte le righe si sovrappongono). Selezionare “-1” nei casi illustrati in seguito.



6

Viene visualizzata la schermata per inserire i valori.

Utilizzare i tasti ▲/▼, immettere il numero del motivo annotato al passaggio 5 e premere il tasto **OK**.

7

Quando devono essere stampati più motivi di controllo, selezionare il numero di motivi di controllo, quindi premere il tasto **OK**.

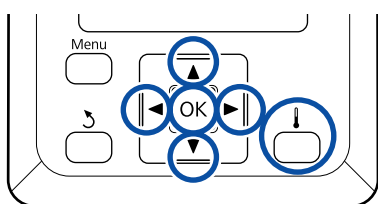
Quando si immette il numero di motivo per l'ultimo colore, verrà visualizzato il menu di impostazione supporto.


## Funzionamento generale

# Modificare le impostazioni durante la stampa

## Modifica della temperatura riscaldatore e delle impostazioni di asciugatura

Tasti da utilizzare nelle seguenti impostazioni




- 1** Premere il tasto [  ] durante la stampa.  
Viene visualizzato il menu **Riscald. e Asciugatura**
- 2** Utilizzare i tasti ▼/▲ per selezionare l'opzione desiderata e premere il tasto OK.
- 3** Scegliere un valore.  
**Temperatura Riscaldat.**
  - (1) Utilizzare i tasti ►/◄ per selezionare un riscaldatore. Da sinistra, le opzioni sono preriscaldatore, riscaldatore platina e post-riscaldatore.
  - (2) Dopo aver selezionato il riscaldatore desiderato, utilizzare i tasti ▼/▲ per scegliere la temperatura.

### Essiccatore Aggiuntivo

Utilizzare i tasti ▼/▲ per selezionare le opzioni.

- 4** Quando si preme il tasto OK sono aggiornate le impostazioni per il supporto selezionato e viene visualizzato il menu Riscald. e Asciugatura

- 5** Quando si preme il tasto , il menu viene chiuso e appare lo schermo di visualizzazione dello stato.

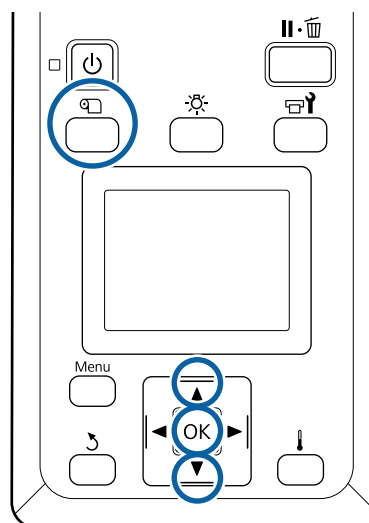
### Nota:


*Il tempo richiesto per i riscaldatori per raggiungere le temperature specificate varia a seconda della temperatura ambiente.*

## Correzione effetto strisce

Per correggere l'effetto strisce durante la stampa, eseguire Regolazione Alimentaz.

Tasti da utilizzare nelle seguenti impostazioni



- 1** Premere il tasto  durante la stampa.  
Viene visualizzato l'attuale valore di correzione.
- 2** Utilizzare i tasti ▼/▲ per modificare il valore corrente.  
Se la quantità di alimentazione è troppo piccola, appariranno delle bande nere (strisce scure); regolare la quantità di alimentazione verso l'alto.  
Se, al contrario, la quantità di alimentazione è troppo grande, appariranno delle bande bianche (strisce chiare); regolare la quantità di alimentazione verso il basso.

## Funzionamento generale

- 3** Controllare il risultato della stampa. Se non si è soddisfatti dei risultati, utilizzare i tasti ▼/▲ per cambiare il valore.

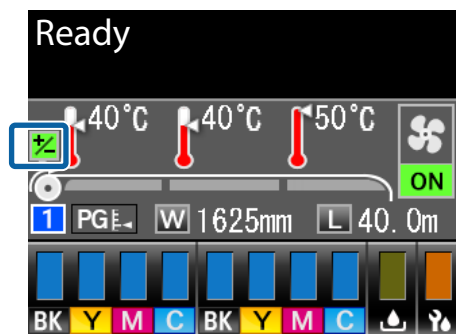
Così si aggiorna il valore dell'impostazione della **Regolazione Alimentaz.** a livello delle impostazioni del supporto attualmente selezionate.

- 4** Premere il tasto OK per visualizzare la schermata di visualizzazione dello stato.

**Nota:**

Se l'impostazione è stata modificata, l'icona viene visualizzata sulla schermata del pannello di controllo come illustrato in seguito. Per cancellare l'icona, procedere alle seguenti operazioni.

- Riavviare **Regolazione Alimentaz.**
- Eseguire **Ripristina Impostaz.**



Terminata la stampa di riferimento, si consiglia di eseguire **Regolaz. Supporto** dal menu di impostazione.

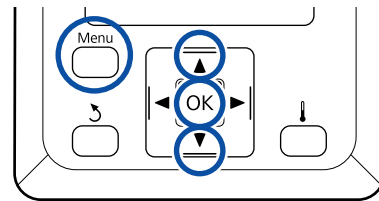
[“Regolaz. Supporto” a pagina 52](#)

## Verifica dei dettagli per la quantità di inchiostro rimanente e unità dispositivo di pulizia

Visualizzare le seguenti quantità rimanenti per verificarne i dettagli in fase di stampa.

- Livello Inchiostro rimanente
- Spazio disponibile nella Tanica di scarico inchiostro
- Unità dispositivo pulizia rimanenti

Tasti da utilizzare nelle seguenti impostazioni



- 1** Premere il tasto **Menu** durante la stampa. Verrà visualizzato il menu di impostazione.
- 2** Utilizzare i tasti ▼/▲ per selezionare **Stato Stampante** e premere il tasto OK.
- 3** Utilizzare i tasti ▼/▲ per selezionare l'opzione da controllare e premere il tasto OK.
- 4** Lo stato corrente viene mostrato tramite un'icona.
- 5** Quando si preme il tasto OK dopo aver effettuato il controllo, viene visualizzata la schermata precedente.

## Funzionamento generale

# Area di stampa


L'area grigia nella figura sotto riportata indica l'area stampabile. La freccia indica la direzione di alimentazione.

**I bordi sinistro e destro del supporto riconosciuti dalla stampante variano come mostrato di seguito a seconda delle impostazioni Verifica Dim. Supporto.**

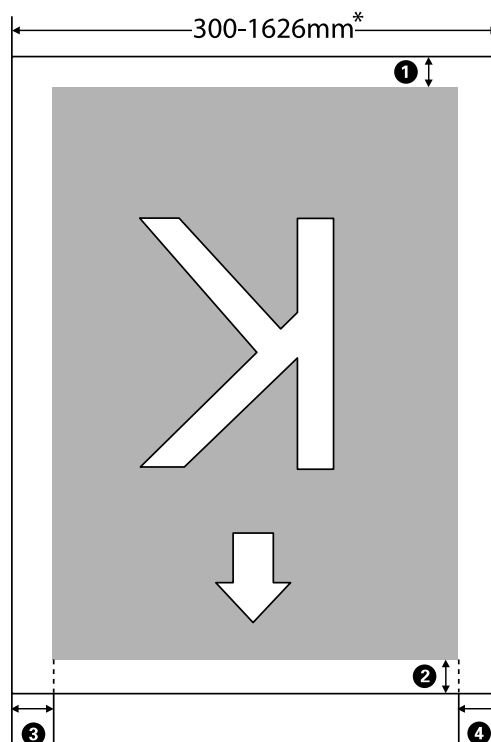
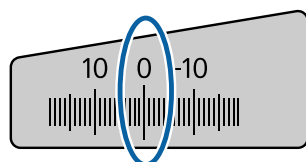
Verifica Dim. Supporto: La stampante rileva automaticamente i bordi sinistro e destro del supporto caricato.  
ON

Quando le piastre laterali del supporto sono fissate, la zona entro 5 mm dai bordi sinistro e destro del supporto viene riconosciuta come bordo del supporto.

I bordi del supporto non sono rilevati correttamente se le piastre laterali del supporto non sono posizionate correttamente.

 [“Caricamento di supporti” a pagina 29](#)

Verifica Dim. Supporto: La dimensione più lunga dell'etichetta (figura sotto) è utilizzata come posizione standard per il bordo destro del supporto. Indipendentemente dalla larghezza del supporto caricato, il bordo sinistro del supporto deve essere 1.626 mm (64 pollici) dalla posizione standard per il bordo destro.



\* Quando Verifica Dim. Supporto è impostata su OFF, questa è 1.626 mm (64 pollici) indipendentemente dalla larghezza del supporto caricato.

## Funzionamento generale

Da ① a ④ indicano i margini sui quattro lati. Per maggiori dettagli, fare riferimento a:

Posizione margine	Spiegazione	Intervallo di impostazioni disponibili
① Posteriore* <sup>1</sup>	Può essere impostato in RIP. Per mantenere l'accuratezza nell'alimentazione dei supporti, se le impostazioni sono inferiori a 5 mm o superiori a 17 mm, tali impostazioni devono essere spostate rispettivamente su 5 mm e su 17 mm.	Da 5 a 17 mm
② Bordo anteriore* <sup>1</sup>	Può essere impostato in RIP. Il valore differisce per la lunghezza con cui è stato tirato il supporto al momento del caricamento. Per la stampa in continuo, nonostante si aggiungano i margini impostati in RIP, per mantenere l'accuratezza nell'alimentazione dei supporti, se l'impostazione è inferiore a 5 mm, tale impostazione dovrà essere spostata a 5 mm.	5 mm o più
③ Bordo sinistro* <sup>2, *3</sup>	Il valore selezionato per Margine Lato(Sinistra) nel menù di impostazione. Il valore predefinito è 5 mm.	Da 3 a 25 mm
④ Bordo destro* <sup>2, *3</sup>	Il totale dei valori selezionati per Stampa Posizione Avvio e per Margine Lato(Destra) nel menù di impostazione. L'impostazione predefinita per Stampa Posizione Avvio è 0 mm e per Margine Lato(Destra) è 5 mm.	Da 3 a 825 mm

\*1 Il margine impostato e i risultati di stampa reali possono variare a seconda del RIP utilizzato. Contattare il produttore del RIP per ulteriori informazioni.

\*2 Disponibile nel RIP a seconda del software RIP utilizzato. Contattare il produttore del RIP per ulteriori informazioni.

\*3 Prendere nota dei seguenti punti durante l'impostazione dei margini.

- Lasciare margini di 10 mm o superiori quando si utilizzano le piastre laterali del supporto. Margini inferiori possono comportare la stampa sopra le piastre.
- Se il totale della larghezza dei dati di stampa e i margini di sinistra e destra impostati superano l'area stampabile, una porzione dei dati non verrà stampata.

### Nota:

Nel caso in cui i punti seguenti non venissero osservati quando Verifica Dim. Supporto è **OFF**, può verificarsi la stampa all'esterno dei bordi sinistro e destro del supporto. L'inchiostro versato oltre i bordi del supporto macchierà l'interno della stampante.

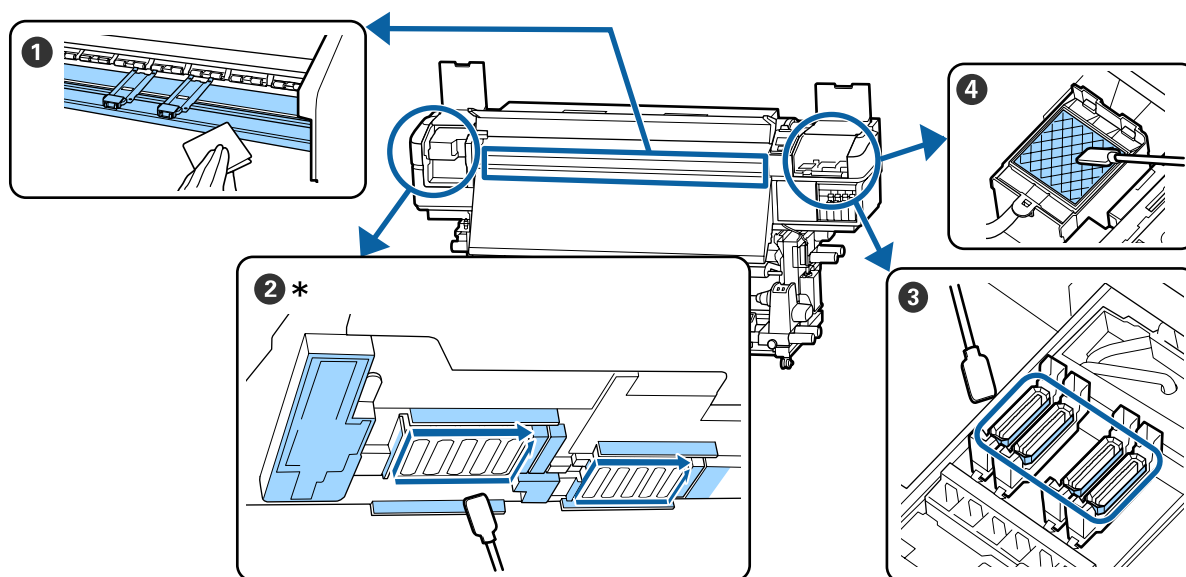
- Assicurarsi che la larghezza dei dati di stampa non superi la larghezza del supporto caricato.
- Quando il supporto viene caricato a sinistra della posizione di riferimento del lato destro, allineare l'impostazione di **Stampa Posizione Avvio** con la posizione di impostazione del supporto.  
☞ “Menù Impostaz Stampante” a pagina 105

# Manutenzione

## Quando si procede a diversi interventi di manutenzione

### Sedi e Tempi Pulizia

Se si continuasse ad utilizzare la stampante senza procedere a pulizia, ciò potrebbe causare ostruzione degli ugelli o gocciolamento dell'inchiostro.



\* Testina di stampa a destra solo in SC-S40600 Series.

Quando si procede	Componente da pulire
Quando si avvia il lavoro ogni giorno	<p>❶ Riscaldatore della platina e piastre laterali del supporto</p> <p>🔧 "Pulizia giornaliera" a pagina 63</p>
Almeno una volta al mese	<p>❷ Intorno alla testina di stampa</p> <p>❸ Cappucci</p> <p>❹ Tampone di assorbimento (se sporco)</p> <p>🔧 "Effettuare la pulizia con regolarità" a pagina 64</p> <p>È possibile controllare la procedura in un video su YouTube.</p> <p><a href="#">SC-S40600 Series Video Manual</a></p> <p><a href="#">SC-S60600 Series Video Manual</a></p> <p><a href="#">SC-S80600 Series Video Manual</a></p>

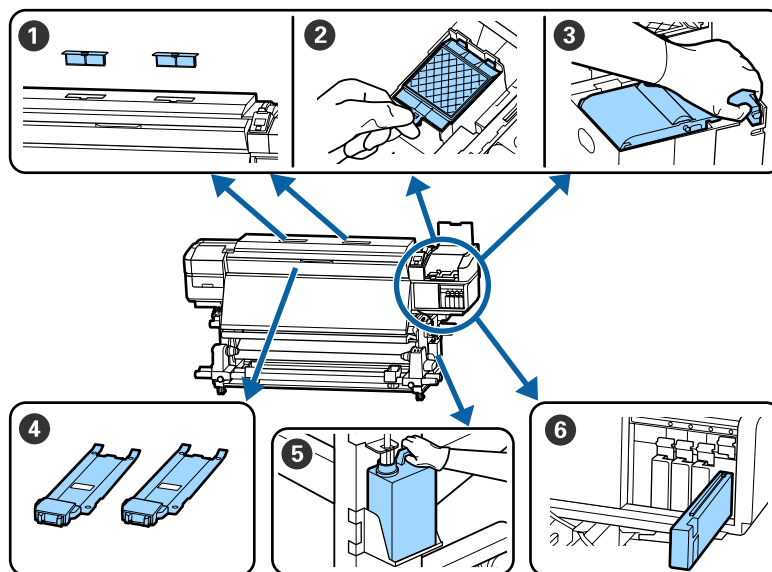
## Manutenzione

**! Importante:**

La stampante contiene strumenti di precisione. Se fili o polvere aderiscono agli ugelli sulla testina di stampa, la qualità di stampa si ridurrà.

Eeguire la pulizia regolare con maggiore frequenza a seconda dell'ambiente e dell'utilizzo dei supporti.

## Posizione dei materiali di consumo e tempo di sostituzione






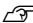
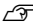



Quando si procede	Componente da sostituire
Quando appare un messaggio di preparazione e sostituzione sullo schermo del pannello di controllo	<p>① Filtri aria</p> <p>② Tampone di assorbimento</p> <p>③ Unità dispositivo di pulizia</p> <p>☞ "Sostituzione parti per la manutenzione" a pagina 75</p> <p>⑤ Tanica di scarico inchiostro</p> <p>☞ "Smaltimento dell'inchiostro di scarico" a pagina 73</p>
Se appare un avviso di inchiostro scarso sullo schermo del pannello di controllo, si consiglia di sostituire le cartucce di inchiostro il prima possibile	<p>⑥ Cartuccia inchiostro</p> <p>☞ "Procedura di sostituzione" a pagina 72</p>
Quando le piastre sono deformate o danneggiate	<p>④ Piastre laterali del supporto</p> <p>☞ "Sostituire le piastre laterali del supporto" a pagina 78</p>



## Manutenzione

### Altra Manutenzione

Quando si procede	Operazione
<ul style="list-style-type: none"> <li><input type="checkbox"/> Una volta ogni tre settimane</li> <li><input type="checkbox"/> Prima di iniziare le operazioni della giornata (WH / MS solo)*</li> </ul>	Scuotere le cartucce d'inchiostro  <a href="#">"Scuotimento" a pagina 71</a>
<ul style="list-style-type: none"> <li><input type="checkbox"/> Per controllare se gli ugelli sono ostruiti</li> <li><input type="checkbox"/> Per controllare quali colori sono ostruiti</li> <li><input type="checkbox"/> Compaiono strisce orizzontali o irregolarità di tinta (strisce)</li> </ul>	Controllo di eventuali ugelli ostruiti  <a href="#">"Controllo di eventuali ugelli ostruiti" a pagina 81</a>
Quando si riscontra la presenza di un'ostruzione dopo aver effettuato il controllo di ostruzioni negli ugelli	Pulizia della testina  <a href="#">"Pulizia della testina" a pagina 83</a>
Quando la stampante non verrà utilizzata per molto tempo (e è spenta)	Manut. pre-stoccaggio  <a href="#">"Immagazzinamento a lungo termine (manutenzione pre-immagazzinamento)" a pagina 85</a>
(SC-S80600 Series solo) <ul style="list-style-type: none"> <li><input type="checkbox"/> Quando si cambia il colore campione da utilizzare (WH &lt;=&gt; MS)</li> <li><input type="checkbox"/> Modo colore 10 &lt;=&gt; Modo colore 9</li> </ul>	Cambia Modo Colore  <a href="#">"Cambia Modo Colore (SC-S80600 Series solo)" a pagina 86</a>
Quando lo sporco dei rulli aderisce alle stampe	Rulli di pressione  <a href="#">"Pulizia dei rulli di pressione" a pagina 88</a>
Quando è difficile vedere all'interno della stampante	All'interno del coperchio anteriore  <a href="#">"Pulizia interna del coperchio anteriore" a pagina 88</a>
Quando viene visualizzato un messaggio di ingrassaggio sul pannello di controllo	Applicare il grasso fornito all'asta carrello  <a href="#">"Applicazione di grasso all'asta carrello" a pagina 89</a>

\* In SC-S80600 Series quando è selezionat modo colore 10

## Manutenzione

### Articoli necessari

Predisporre i seguenti articoli prima di iniziare la pulizia e la sostituzione.

Quando i pezzi fornito sono stati utilizzati completamente, acquistare nuovi materiali di consumo.

Preparare ricambi originali durante la sostituzione delle cartucce di inchiostro o la manutenzione.

☞ “Unità opzionali e materiali di consumo” a pagina 122

Se i vostri guanti sono consumato, preparare guanti di nitrile disponibili in commercio.

#### Occhiali protettivi (disponibili in commercio)

Protegge gli occhi da inchiostro e kit solvente per inchiostro.

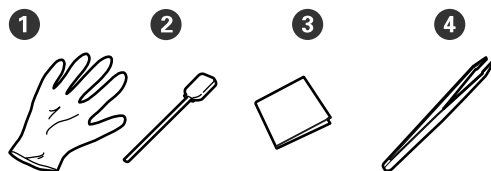
#### Maschera (disponibili in commercio)

Protegge naso e bocca da inchiostro e kit solvente per inchiostro.

#### Kit di manutenzione (in dotazione con la stampante)

Per la pulizia generale.

Sono inclusi nel kit gli articoli seguenti.



- ① Guanti (x12)
- ② Bastoncini per la pulizia (x20)
- ③ Pulitori camere bianche (x100)
- ④ Pinzette (x1)

#### Kit solvente per inchiostro (fornito con la stampante)

Utilizzare per la pulizia di macchie di inchiostro.

Metodo d'uso ☞ “Uso del kit solvente per inchiostro” a pagina 65

#### Un vassoio metallico (in dotazione con la stampante)



Utilizzare quando si spostano utensili per la pulizia, materiali di consumo o kit solvente per inchiostro nel contenitore fornito in dotazione con la stampante.

#### ! Importante:

*Se il bastoncino per la pulizia usato, ecc. viene inserito direttamente nella stampante, potrebbe provocare una deformazione della caratteristiche del kit solvente per inchiostro.*

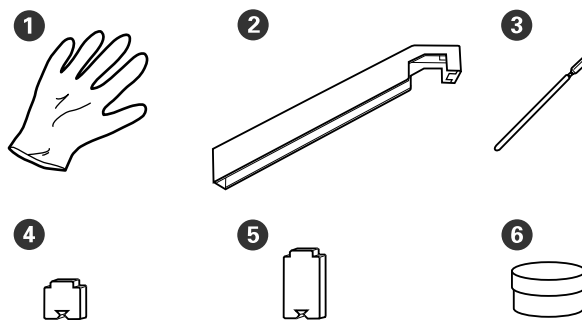
#### Panno morbido (disponibile in commercio)

Utilizzare per pulire l'interno della stampante. Si consiglia un articolo che non generi lanugine o elettricità statica.

#### Un kit di grasso (in dotazione con la stampante)

Utilizzare quando si applica il grasso all'asse del carrello.

Sono inclusi nel kit gli articoli seguenti.



- ① Guanti (x16)
- ② Utensile per grasso (x1)
- ③ Bastoncini per la pulizia (x8)
- ④ Tampone A (x16)
- ⑤ Tampone B (x16)
- ⑥ Grasso (x2)

## Manutenzione

# Precauzioni in merito alla manutenzione

Fare attenzione ai seguenti punti durante la pulizia e la sostituzione delle parti.

### **Attenzione:**

- Conservare le cartucce d'inchiostro, la Cleaning Cartridge (Cartuccia di pulizia), il kit solvente per inchiostro, il lubrificante e l'inchiostro di scarico in un luogo fuori dalla portata dei bambini.*
- Nel corso della manutenzione, indossare capi di abbigliamento di protezione, tra cui occhiali di protezione, guanti ed una maschera. Se liquidi come l'inchiostro di scarico, il kit solvente per inchiostro o il lubrificante entrano a contatto con la pelle oppure con occhi o bocca, adottare le seguenti misure:*
  - Se del liquido viene versato sulla pelle, lavare immediatamente utilizzando grandi volumi di acqua e sapone. Consultare un medico se la pelle appare irritata o scolorita.*
  - Se del liquido entra a contatto con gli occhi, sciacquare immediatamente con acqua. La mancata osservanza di questa precauzione può comportare rischi di arrossamento o infiammazione leggera agli occhi. Se il problema persistesse, rivolgersi ad un medico.*
  - Se un liquido entrasse in contatto con la bocca, rivolgersi immediatamente ad un medico.*
  - Se il liquido fosse ingoiata, non indurre il vomito, e consultare immediatamente un medico. Se fosse indotto il vomito, c'è il rischio di pericolosa ostruzione della trachea.*
- Dopo aver sostituito la Tanica di scarico inchiostro o usando il kit solvente per inchiostro, lavarsi le mani e sciacquare la bocca.*

- Rimuovere il supporto dalla stampante prima di procedere.

- Non toccare mai le cinghie, le schede dei circuiti o altre parti che non richiedono pulizia. La mancata osservanza di questa precauzione può comportare rischi di funzionamento difettoso o di riduzione della qualità di stampa.
- Utilizzare esclusivamente i bastoncini di pulizia in dotazione o i bastoncini inclusi nel Kit di manutenzione. Altri tipi di bastoncino che lasciano tracce di filamenti possono danneggiare la testina di stampa.
- Utilizzare sempre bastoncini di pulizia nuovi. I bastoncini riutilizzati possono creare delle macchie ancora più difficili da rimuovere.
- Non toccare le estremità dei bastoncini. Le sostanze oleose presenti nella mani possono danneggiare la testina di stampa.
- Non utilizzare acqua o alcol per pulire intorno alla testina di stampa o ai cappucci, ecc. L'inchiostro indurisce se mischiato ad acqua o alcool.
- Toccare un oggetto metallico prima di iniziare a operare, al fine di scaricare eventuale elettricità statica.

## Pulizia giornaliera

Quando filamenti, polvere o inchiostro aderiscono al riscaldatore patina o alle piastre laterali del supporto, ciò potrebbe causare l'ostruzione degli ugelli o il gocciolamento dell'inchiostro.

Per mantenere un'ottima qualità di stampa, si consiglia di effettuare la pulizia ogni giorno, prima di iniziare il lavoro.

### **Attenzione:**

- I supporti e la piastra laterale del supporto possono essere caldi; osservare tutte le necessarie precauzioni. La mancata osservanza delle precauzioni richieste può comportare il rischio di ustioni.*
- Fare attenzione a non intrappolare le mani o le dita durante l'apertura o la chiusura del coperchio anteriore. La mancata osservanza di questa precauzione può comportare rischi di lesione.*

## Manutenzione

### **!** **Importante:**

Per la pulizia all'interno della stampante, non utilizzare kit solvente per inchiostro. La mancata osservanza di questa precauzione può comportare danni ai componenti.

- 1 Accertarsi che la stampante sia spenta e che il display sia spento, quindi staccare la spina di alimentazione dalla presa di corrente elettrica.

Scollegare entrambi i cavi di alimentazione.

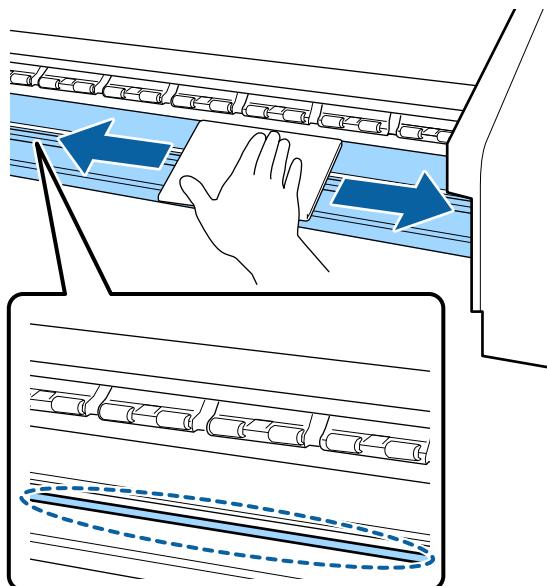
Se il sistema di stampa asciugatura supplementare è installato, scollegare anche il cavo di alimentazione per il sistema di stampa di asciugatura supplementare.

- 2 Allontanarsi dalla stampante per un minuto.

- 3 Aprire il coperchio anteriore.

- 4 Immergere un panno morbido in acqua, strizzarlo bene, ed eliminare inchiostro, filamenti o polvere sul riscaldatore patina.

Rimuovere delicatamente polvere e lanuggine bloccata nella scanalatura della platina.



- 5 Immergere un panno morbido in acqua, strizzarlo bene, ed eliminare filamenti o polvere sulle piastre laterali del supporto.

### **!** **Importante:**

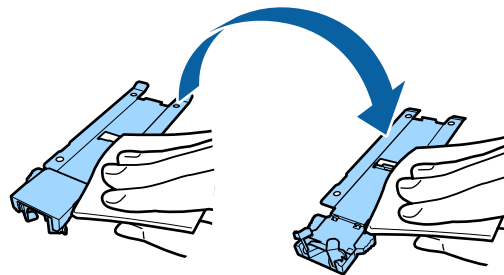
Quando viene utilizzato un supporto con colla, pulire la colla utilizzando un detergente neutro diluito. Se si continua a stampare mentre la colla è attaccata alla parte posteriore, questa può sfregare contro la testina di stampa.

### **Quando si utilizzano supporti con colla e l'inchiostro aderisce**

Rimuovere le piastre laterali del supporto dalla stampante e pulire le piastre davanti e dietro.

Quando le macchie sono rimosse, assicurarsi di fissare nuovamente le piastre nelle loro posizioni originali.

Rimozione e fissaggio delle piastre laterali del supporto ➤ “Sostituire le piastre laterali del supporto” a pagina 78



## Effettuare la pulizia con regolarità

Pulire le parti nel seguente ordine.

**Spostamento della testina di stampa**



**Pulizia dell'area circostante la testina di stampa**




**Pulizia dell'area circostante ai Cappucci**

## Manutenzione

### **Importante:**

*Il seguente messaggio viene visualizzato sul display del pannello di controllo, se la pulizia non è stata eseguita da un mese. Quando viene visualizzato il messaggio, eseguire una pulizia regolare appena possibile.*

**Premere  e eseguire manutenzione testina.**

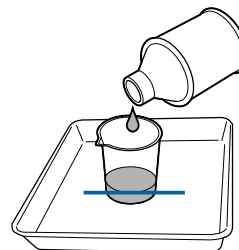
## Uso del kit solvente per inchiostro

Usare esclusivamente kit solvente per inchiostro per pulire le parti indicate nel manuale. L'uso del kit solvente per inchiostro in altre parti della stampante può danneggiare il prodotto.

Prima di attivare la procedura, assicurarsi di aver letto quanto segue:

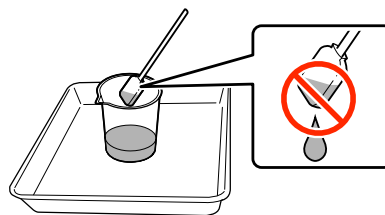
 [“Precauzioni in merito alla manutenzione” a pagina 63](#)

- 1 Appoggiare il contenitore fornito con il kit solvente per inchiostro sul vassoio in metallo e versare circa 10 ml di kit solvente per inchiostro nel contenitore.



- 2 Inumidire il bastoncino di pulizia nel kit solvente per inchiostro.

Evitare che il kit solvente per inchiostro goccioli dal bastoncino di pulizia.



Quando si inumidisce uno strofinaccio con kit solvente per inchiostro, utilizzare kit solvente per inchiostro versato in un contenitore.

## Manutenzione

### **!** **Importante:**

- ❑ Non riutilizzare il kit solvente per inchiostro. Utilizzare il kit solvente per inchiostro sporco peggiorerà la macchia.
- ❑ Il kit solvente per inchiostro, il bastoncino di pulizia, gli strofinacci sono rifiuti industriali. Smaltirli nello stesso modo degli inchiostri di scarico.  
↳ “Smaltire i materiali di consumo usati” a pagina 81
- ❑ Conservare il kit solvente per inchiostro a temperatura ambiente lontano dalla luce solare diretta.
- ❑ Dopo aver utilizzato il kit solvente per inchiostro, accertarsi di chiudere il cappuccio interno prima di tutto e poi il cappuccio esterno. Nel caso i cappuccio non fossero chiusi ermeticamente, c'è il rischio di perdite o volatilizzazione del kit solvente per inchiostro.

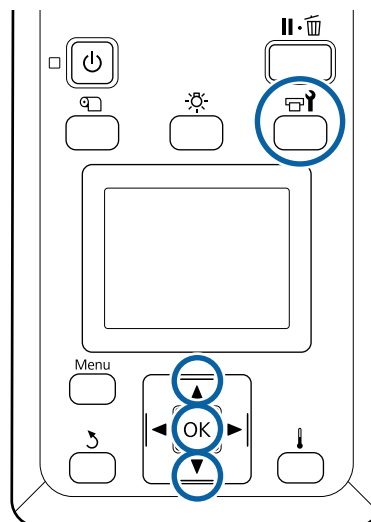
## Spostamento della testina di stampa

Questa sezione descrive come mettere nella posizione di pulizia la testina di stampa.

### **!** **Importante:**

Assicurarsi di seguire i passaggi sotto riportati quando si sposta la testina di stampa. Lo spostamento manuale della testina di stampa può causare funzionamenti difettosi.

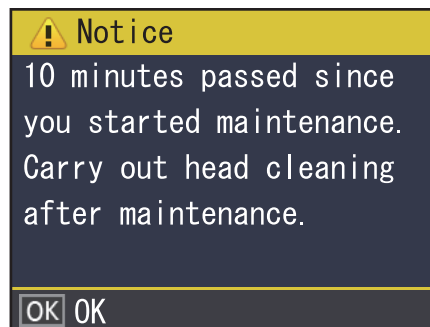
Tasti da utilizzare nelle seguenti impostazioni



- 1** Verificare che la stampante sia accesa e premere il tasto . Verrà visualizzato il menu Manutenzione.
- 2** Utilizzare i tasti ▼/▲ per selezionare **Manutenzione Testina** e premere il tasto OK.
- 3** Usare i tasti ▼/▲ per selezionare **Pulizia Normale**, quindi premere il tasto OK. La testina di stampa si sposta nella posizione di pulizia.

### **Nota:**

L'allarme sonoro rimane attivato per 10 minuti dopo che la testina della stampante si è spostata (impostazione di serie). Premere il tasto OK per continuare la procedura di pulizia. Dopo altri 10 minuti, il segnale acustico si riattiva.



## Manutenzione

## Pulizia dell'area circostante la testina di stampa

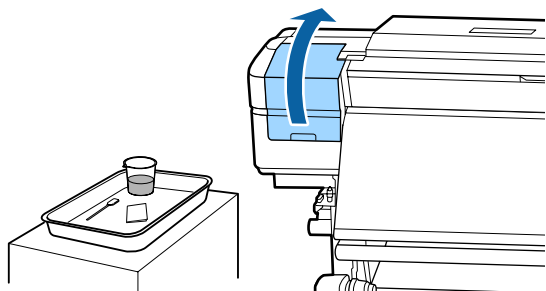
In caso di coaguli di inchiostro, polvere o lanugine quando si controlla l'area circostante la testina di stampa, pulire l'area seguendo i seguenti passaggi.

La SC-S80600 Series/SC-S60600 Series ha due testine di stampa. Pulire l'area circostante le testine di stampa.

Prima di attivare la procedura, assicurarsi di aver letto quanto segue:

 [“Precauzioni in merito alla manutenzione” a pagina 63](#)

- 1 Quando la testina di stampa si sposta all'estremità sinistra della stampante, aprire il coperchio sinistro per la manutenzione.



- 2 Inumidire il bastoncino di pulizia nel kit solvente per inchiostro.

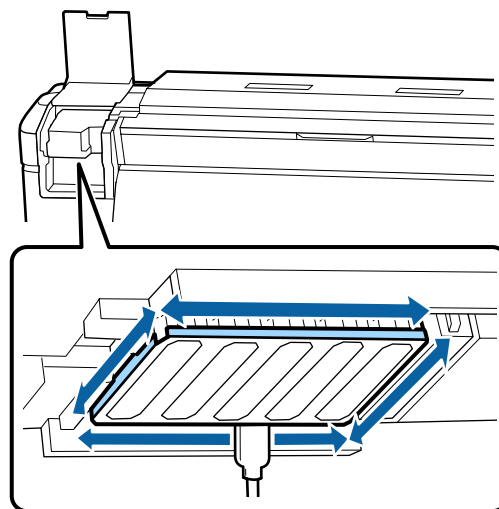
Usare un bastoncino di pulizia ed un kit solvente per inchiostro nuovi.


 [“Uso del kit solvente per inchiostro” a pagina 65](#)

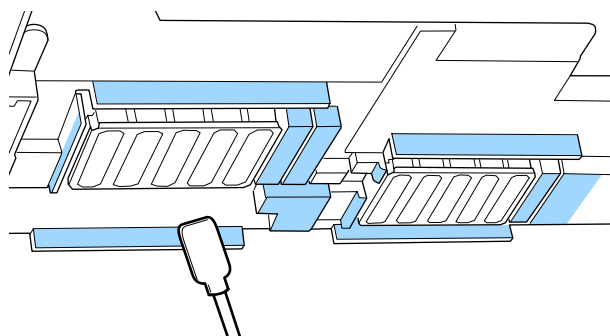
### **Importante:**


- Sciacquare il bastoncino per pulizia utilizzando il kit solvente per inchiostro per ogni passaggio.
- Dopo aver rimosso un coagulo di inchiostro con un bastoncino di pulizia, pulire con uno strofinaccio.

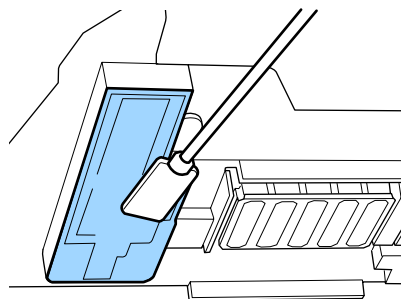
- 3 Pulire l'inchiostro aderito, i filamenti e la polvere dalle parti che sono indicate dalle frecce di seguito.



- 4 Pulire l'inchiostro aderito, i filamenti e la polvere dalle parti che sono indicate da  sotto.  
Testina di stampa a destra solo in SC-S40600 Series.



- 5 Pulire l'inchiostro aderito, i filamenti e la polvere dalle parti che sono indicate da  sotto.



- 6 Chiudere il coperchio di manutenzione sinistro.

## Manutenzione

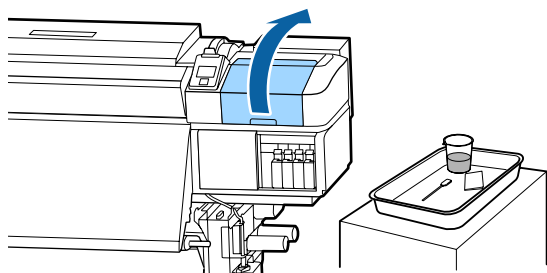
## Pulizia dell'area circostante ai Cappucci

Prima di attivare la procedura, assicurarsi di aver letto quanto segue:

 [“Precauzioni in merito alla manutenzione” a pagina 63](#)

### Pulizia dei cappucci

- 1 Aprire il coperchio di manutenzione destro.



- 2 Inumidire il bastoncino di pulizia nel kit solvente per inchiostro.

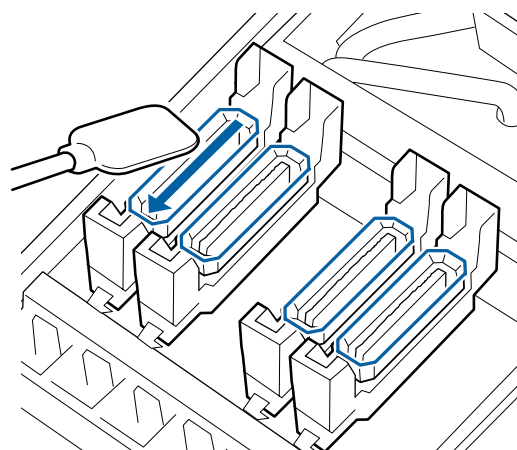
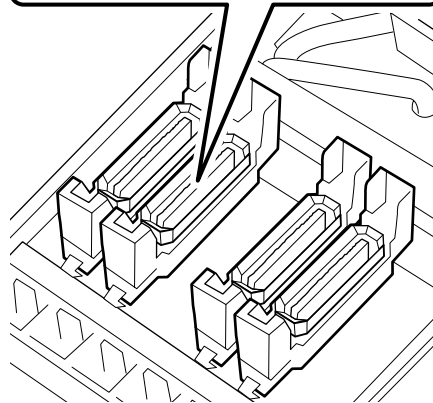
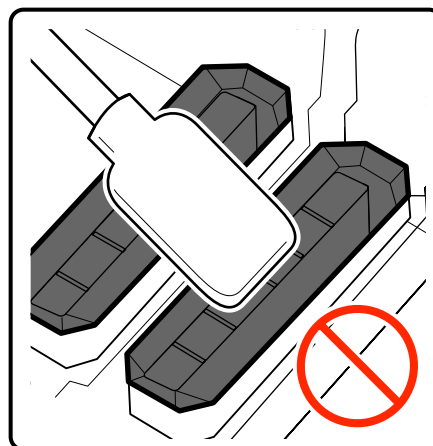
 [“Uso del kit solvente per inchiostro” a pagina 65](#)

- 3 Tenere il bastoncino piatto e pulire l'area esterna dei cappucci.

La SC-S80600 Series/SC-S60600 Series ha due blocchi per i cappucci. Pulire tutti i cappucci.

#### **Importante:**

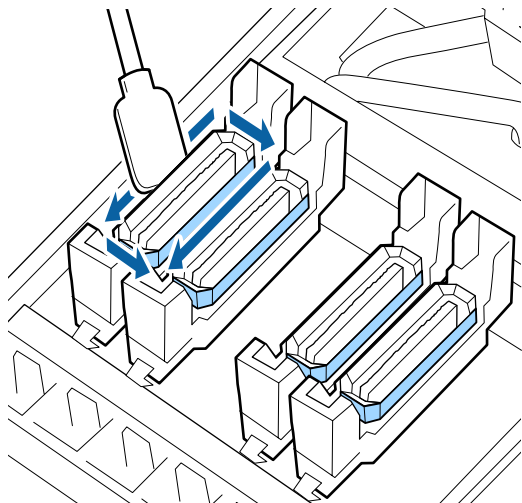
*Non spingere con forza contro i bordi o la zona circostante al cappuccio né toccare il lato interno del cappuccio con un bastoncino di pulizia. Il componente potrebbe deformarsi, e potrebbe non essere più possibile eseguire correttamente il sigillamento.*





## Manutenzione

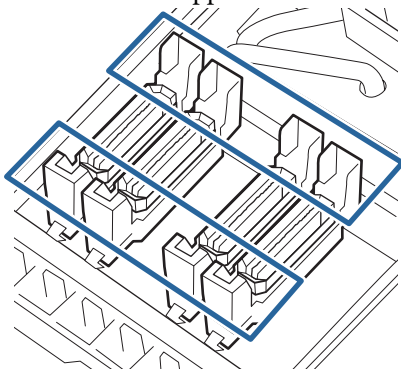
- 4** Tenere il bastoncino perpendicolare e pulire l'area esterna dei cappucci.



### Punti di attenzione nella pulizia dei cappucci

Controllare i seguenti punti quando si effettua la pulizia dei cappucci.

- L'inchiostro ha aderito alla sezione guida davanti e dietro il cappuccio?



- Una patina di inchiostro ha aderito alla sezione guida?
- C'è qualche residuo di filamento attaccato alla parte interna del cappuccio?
- C'è qualche residuo di filamento attaccato al tampone di lavaggio?

Se non richiedono una pulizia, la procedura è completata.

 [“Completamento della pulizia” a pagina 71](#)

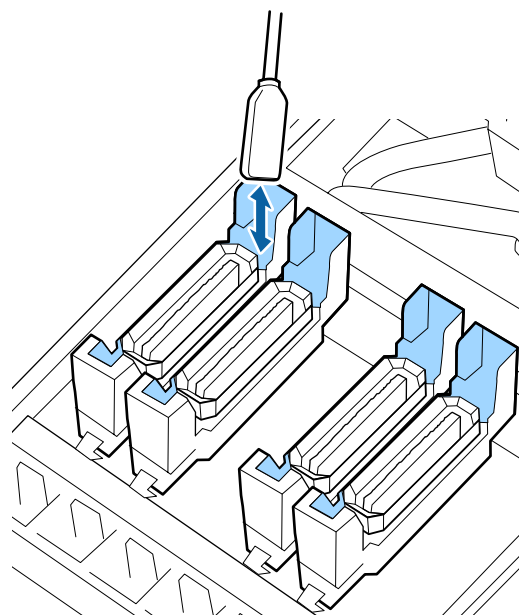
Se hanno bisogno di pulizia, vedere le seguenti sezioni e eseguire la pulizia necessaria.

## Se l'inchiostro aderisce alla sezione guida

- 1** Inumidire il bastoncino di pulizia nel kit solvente per inchiostro.

 [“Uso del kit solvente per inchiostro” a pagina 65](#)

- 2** Applicare l'kit solvente per inchiostro alla sezione guida e pulire.



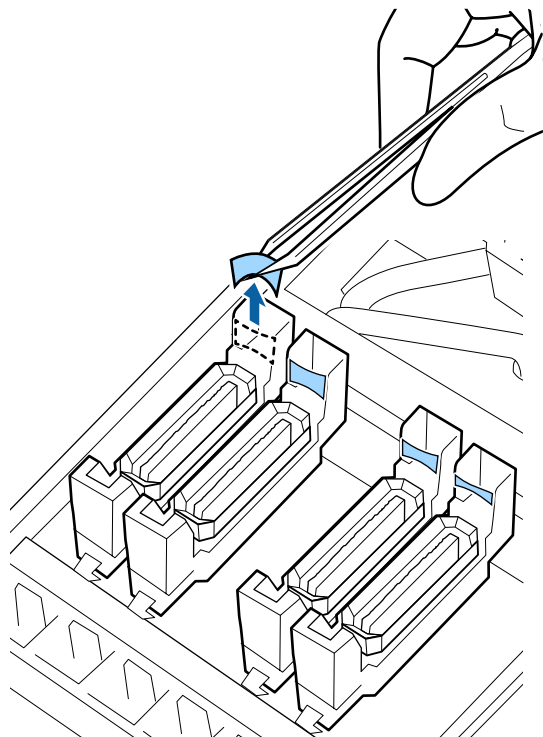
Se è necessario pulire altre parti, passare alla sezione successiva.

 [“Completamento della pulizia” a pagina 71](#)

**Manutenzione**

**Se una pellicola di inchiostro aderisce alla sezione guida**

Se uno strato a pellicola dell'inchiostro adesivo non potrà essere completamente rimosso utilizzando il bastoncino di pulizia, rimuoverlo utilizzando una pinzetta.

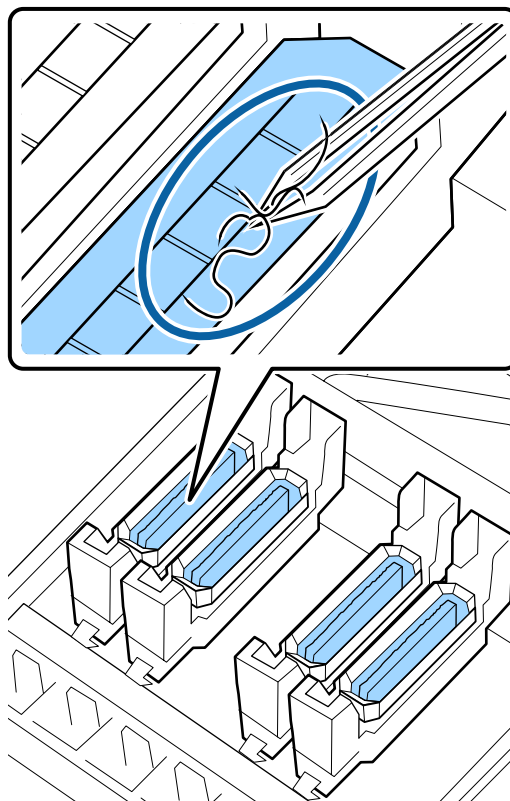


Se è necessario pulire altre parti, passare alla sezione successiva.

 [“Completamento della pulizia” a pagina 71](#)

**Se ci sono lanugine o polvere nel cappuccio**

Rimuoverle utilizzando la punta di un bastoncino di pulizia o una pinzetta.



Se è necessario pulire altre parti, passare alla sezione successiva.

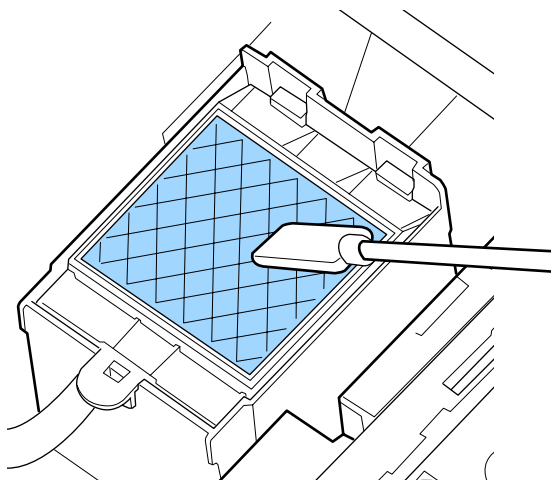
 [“Completamento della pulizia” a pagina 71](#)

## Quando vi è residuo di filamento attaccato al tampone di lavaggio

Rimuovere filamenti e polvere con la punta di un bastoncino per pulizia.

### **Importante:**

*Non deformare la sezione metallica della superficie superiore. In caso contrario, può danneggiare la testina di stampa.*



Se è necessario pulire altre parti, passare alla sezione successiva.

 [“Completamento della pulizia” a pagina 71](#)


## Completamento della pulizia

Dopo la pulizia, richiudere il coperchio di manutenzione e premere il tasto OK.

I menù verranno chiusi quando la testina di stampa torna nella posizione normale.

Per continuare le stampe, eseguire la Verifica Ugelli.

 [“Stampa motivi verifica ugelli” a pagina 82](#)

Smaltimento di kit solvente per inchiostro, bastoncini per pulizia e strofinacci usati  [“Smaltire i materiali di consumo usati” a pagina 81](#)

## Scuotimento e sostituzione della cartucce di inchiostro

### Scuotimento

### Tempo e frequenza dello scuotimento

#### **Importante:**

*Per le caratteristiche dell'inchiostro, le cartucce della stampante sono soggette a precipitazione (ossia hanno componenti che si depositano sul fondo del liquido). Se l'inchiostro si addensa, possono verificarsi irregolarità nella stampa e otturazione degli ugelli.*

*Agitare una cartuccia d'inchiostro nuova prima di installarla. Dopo l'installazione nella stampante, rimuoverla e agitarla periodicamente.*

- Sostituzione**  
Estrarre la nuova cartuccia dalla confezione e agitare bene.  
Il numero di scuotimenti dipende dal colore dell'inchiostro.

OR, WH, MS	Circa 50 volte in 15 secondi
Colori diversi da OR, WH, MS	Circa 15 volte in 5 secondi

- Prima di cominciare il lavoro di stampa giornaliero (solo WH/MS)**  
WH e MS tendono a depositarsi più di altri colori. Prima dell'inizio dei lavori di stampa quotidiana, rimuovere la cartuccia di inchiostro, e poi agitare il numero di volte elencato di seguito.

Circa 15 volte in 5 secondi

Se la cartuccia non è stata scossa per 24 ore o più, viene visualizzato il seguente messaggio. Se viene visualizzato il messaggio, rimuovere la cartuccia di inchiostro immediatamente, e quindi scuoterla.

**Rimuovere e agitare le cartucce di inchiostro MS/WH.**

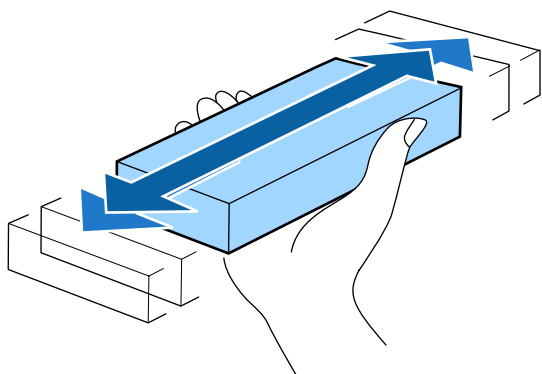
## Manutenzione

- Una volta ogni tre settimane (tutti i colori esclusi WH/MS). Anche dopo l'installazione di una cartuccia d'inchiostro nella stampante, rimuoverla e agitarla periodicamente.

Circa 15 volte in 5 secondi

### Metodo di agitazione

- Assicurarsi che la stampante sia accesa, quindi rimuovere la cartuccia d'inchiostro.  
Quando si sostituisce una cartuccia, rimuoverla dalla confezione.
- Tenere la cartuccia orizzontalmente e agitarla nei due sensi a circa 5 cm per 15 volte in 5 secondi.  
Nel caso di OR, WH o MS, agitarle bene, circa 50 volte in 15 secondi solo durante la sostituzione.



### Procedura di sostituzione

Se appare un avviso di inchiostro scarso, sostituirlo il prima possibile. Se una delle cartucce di inchiostro installate risulta esaurita, non è possibile eseguire la stampa.

#### **! Importante:**

Quando compare il messaggio **✖ Cartuccia inchiostro esaurita** con l'uso di inchiostro WH/MS, sostituire immediatamente la cartuccia con una nuova.

Se l'avviso di inchiostro rimanente resta visualizzato nella stampante, una testina di stampa o altre parti potrebbero essere danneggiate.

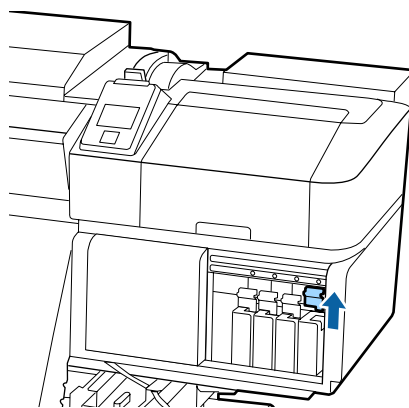
Se una cartuccia di inchiostro si esaurisce durante la stampa, è possibile continuare a stampare dopo la sostituzione della cartuccia. Tuttavia, quando si sostituisce l'inchiostro durante un lavoro di stampa, il colore potrebbe presentare delle differenze, a seconda delle condizioni di asciugatura.

La seguente procedura illustra come sostituire una cartuccia di inchiostro e una Cleaning Cartridge (Cartuccia di pulizia).

#### **! Importante:**

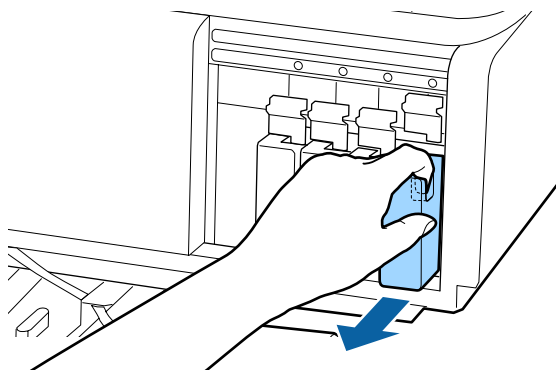
*Epson raccomanda l'uso di cartucce di inchiostro originali Epson. Epson non garantisce la qualità o l'affidabilità di inchiostri non originali. L'uso di inchiostro non originale potrebbe provocare danni non coperti dalle condizioni di garanzia Epson e, in determinate circostanze, potrebbe causare un funzionamento non corretto della stampante. Le informazioni relative ai livelli dell'inchiostro non originale potrebbero non venire visualizzate e l'uso di inchiostro non originale viene registrato per un eventuale uso in sede di assistenza.*

- Accertarsi che la stampante sia accesa.
- Sollevare la leva di arresto per la cartuccia da sostituire.



## Manutenzione

- 3** Inserire un dito nella rientranza nella parte superiore della cartuccia ed estrarre la cartuccia verso se stessi.

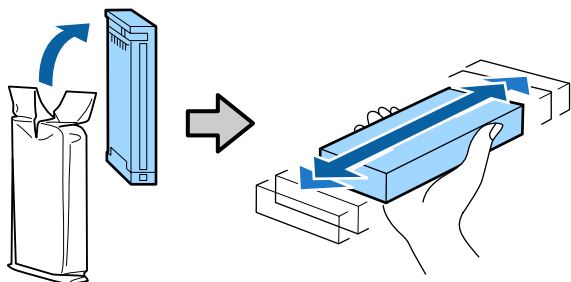


**! Importante:**

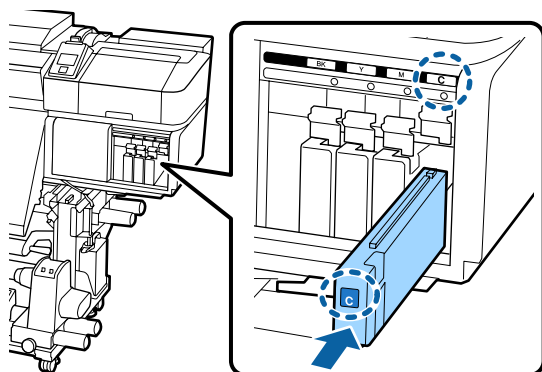
Le cartucce di inchiostro rimosse potrebbero presentare dell'inchiostro attorno alla porta di alimentazione inchiostro; pertanto, fare attenzione a non macchiare di inchiostro l'area circostante quando si rimuovono le cartucce.

- 4** Tenere la cartuccia orizzontalmente e agitarla nei due sensi a circa 5 cm per 15 volte in 5 secondi.

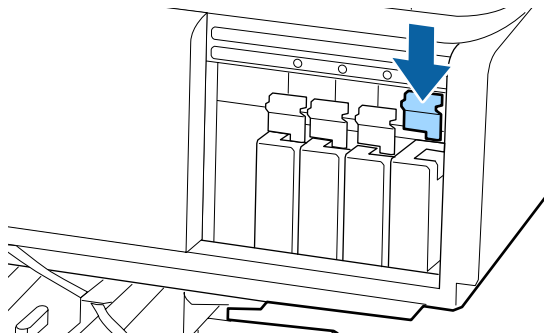
Nel caso di OR, WH o MS, agitarle bene, circa 50 volte in 15 secondi.



- 5** Far corrispondere il colore della cartuccia con il colore dell'etichetta sulla stampante e inserire.



- 6** Abbassare la leva di arresto per agganciare il fermo.



Ripetere i Passaggi da 2 a 6 per sostituire altre cartucce di inchiostro.

**! Importante:**

Installare tutte le cartucce di inchiostro nei rispettivi alloggiamenti. Non è possibile stampare se uno degli alloggiamenti è vuoto.

Smaltimento [“Smaltire i materiali di consumo usati” a pagina 81](#)

## Smaltimento dell'inchiostro di scarico

### Tempo di preparazione e sostituzione

**Appare Preparare bottiglia di scarico inchiostro vuota.**

Preparare una nuova Tanica di scarico inchiostro non appena possibile.

Quando si desidera sostituire la Tanica di scarico inchiostro in questa fase a causa di operazioni notturne e così via, selezionare **Sost. Bottiglia Inch.** dal menu di configurazione, quindi sostituire la bottiglia. Se si effettua la sostituzione senza selezionare **Sost. Bottiglia Inch.**, il contatore inchiostro di scarico non funzionerà correttamente.

Menu Manutenzione [“Menu Manutenzione” a pagina 107](#)

Contatore inchiostro di scarico [“Contatore Inch Scarico” a pagina 74](#)

## Manutenzione

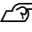
### **Importante:**

*Durante la stampa o mentre la stampante è in funzione non rimuovere la Tanica di scarico inchiostro a meno che non venga richiesto dalle istruzioni visualizzate sullo schermo. La mancata osservanza di questa precauzione può causare perdite di inchiostro.*


- Pulizia della testina
- Lavaggio Testina
- Manut. pre-stoccaggio

### **Appare Cambiare la bottiglia di scarico e premere .**

Sostituire immediatamente la Tanica di scarico inchiostro con una nuova bottiglia.

Procedura di sostituzione  [“Sostituzione della Tanica di scarico inchiostro” a pagina 74](#)

## Contatore Inch Scarico

La stampante utilizza un contatore che tiene traccia dell'inchiostro di scarico e visualizza un messaggio quando il contatore raggiunge il livello di avviso. Se si seguono le istruzioni (**Sostituire la tanica di scarico inchiostro e premere .**) e si sostituisce la Tanica di scarico inchiostro con una nuova, il contatore è reimpostato automaticamente.

Se è necessario sostituire la tanica dell'inchiostro di scarico prima della visualizzazione del messaggio, selezionare **Sost. Bottiglia Inch.** dal menu di configurazione.

Menu Manutenzione  [“Menu Manutenzione” a pagina 107](#)

### **Importante:**

*Se si sostituisce la Tanica di scarico inchiostro prima di essere richiesto da un messaggio, deselegionare sempre il contatore dell'inchiostro di scarto. Altrimenti, l'intervallo di sostituzione per la Tanica di scarico inchiostro non sarà più correttamente notificato dal messaggio successivo.*

## Sostituzione della Tanica di scarico inchiostro

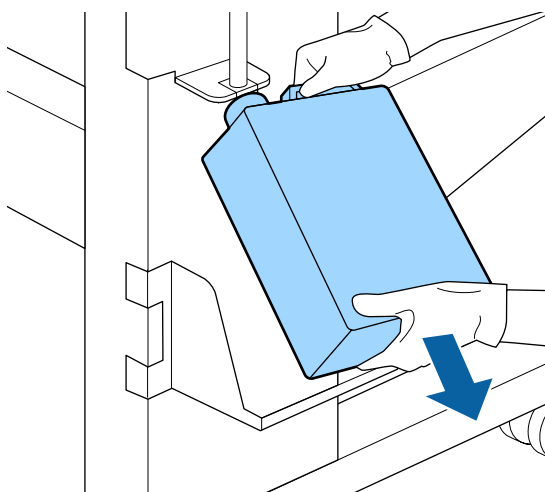
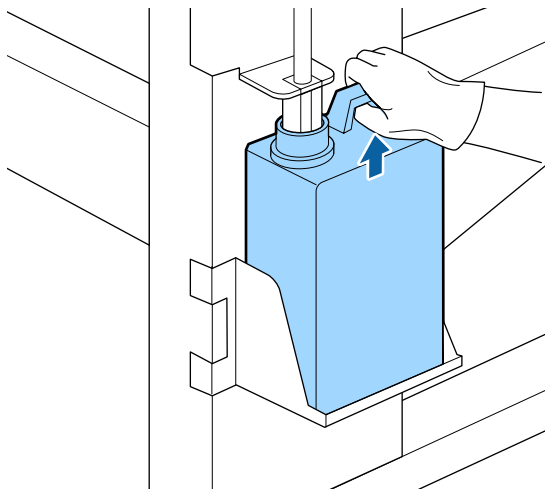
Seguire la procedura descritta di seguito per sostituire le parti.

Prima di attivare la procedura, assicurarsi di aver letto quanto segue:

 [“Precauzioni in merito alla manutenzione” a pagina 63](#)

## Manutenzione

- 1** Rimuovere la Tanica di scarico inchiostro dal supporto per Tanica di scarico inchiostro.



- 2** Inserire il tubo dell'inchiostro di scarto nella bocca della nuova Tanica di scarico inchiostro e posizionare la Tanica di scarico inchiostro nel supporto.

Sigillare strettamente il coperchio sulla Tanica di scarico inchiostro usata.

**!** **Importante:**

*Sarà necessario il coperchio per la Tanica di scarico inchiostro nello smaltimento dell'inchiostro di scarico. Conservare il coperchio in un luogo sicuro e non gettarlo.*

- 3** Premere il tasto OK.

- 4** Verificare nuovamente che sia stata inserita correttamente una nuova Tanica di scarico inchiostro, quindi premere il pulsante OK per ripristinare il contenitore inchiostro di scarico.

**!** **Importante:**

*Assicurarsi di verificare che il tubo di scarico inchiostro sia inserito nell'apertura della tanica di scarico inchiostro. Se il tubo non è inserito nella tanica, l'inchiostro verrà versato nell'area circostante.*

Lasciare l'inchiostro di scarico nella Tanica di scarico inchiostro per lo smaltimento; non trasferirlo in un altro contenitore.

Smaltimento dell'inchiostro di scarico usato e Tanica di scarico inchiostro ➞ [“Smaltimento” a pagina 81](#)

## Sostituzione parti per la manutenzione

### Tempo di preparazione e sostituzione

**Quando viene visualizzato “Le parti di manutenzione sono quasi a fine durata.”**

Preparare un nuovo Maintenance Parts Kit (Kit di parti di manutenzione) non appena possibile.

Quando si desidera sostituire le parti in questa fase a causa di operazioni notturne e così via, selezionare **Sostituzione Parti** dal menu di configurazione, quindi sostituire le parti. Se si effettua la sostituzione senza selezionare **Sostituzione Parti**, il contatore parti di manutenzione non funzionerà correttamente.

Menu Manutenzione ➞ [“Menu Manutenzione” a pagina 107](#)




## Manutenzione


### **Importante:**

#### **Contatore manutenzione**

La stampante traccia le quantità consumate con il contatore di manutenzione e visualizza un messaggio quando il contatore raggiunge il livello di attenzione.

Se si sostituiscono parti quando il messaggio “ **Sostituzione Parti**” è visualizzato, il contatore viene automaticamente azzerato.


Se è necessario sostituire parti prima che il messaggio sia visualizzato, selezionare **Sostituzione Parti** dal menu di configurazione.

Menu Manutenzione  “[Menu Manutenzione](#)” a pagina 107

#### **Quando viene visualizzato “ Sostituzione Parti”**

Sostituire tutte le parti in dotazione con il Maintenance Parts Kit (Kit di parti di manutenzione). Non è possibile stampare senza sostituire le parti.

Assicurarsi di utilizzare il Maintenance Parts Kit (Kit di parti di manutenzione) per questa stampante.

 “[Unità opzionali e materiali di consumo](#)” a pagina 122

Il Maintenance Parts Kit (Kit di parti di manutenzione) contiene le seguenti parti. Assicurati di sostituire tutte le parti di manutenzione, allo stesso momento.

- Unità Dispos. Pulizia (x1)
- Tampone di assorbimento (x1)
- Filtri aria (x2)

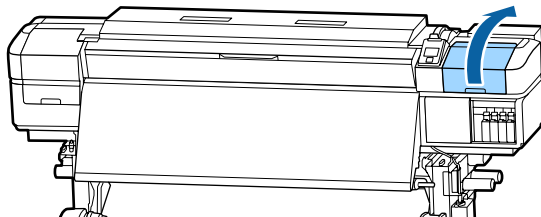
Prima di attivare la procedura, assicurarsi di aver letto quanto segue:

 “[Precauzioni in merito alla manutenzione](#)” a pagina 63

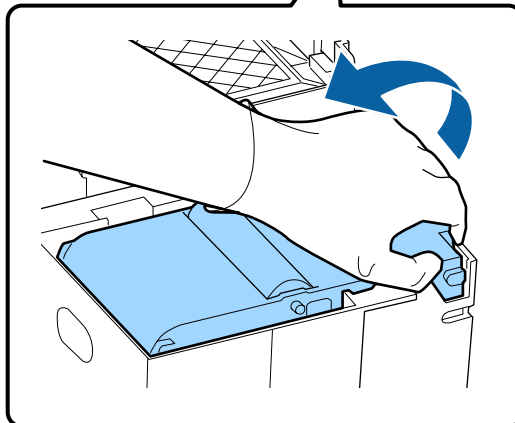
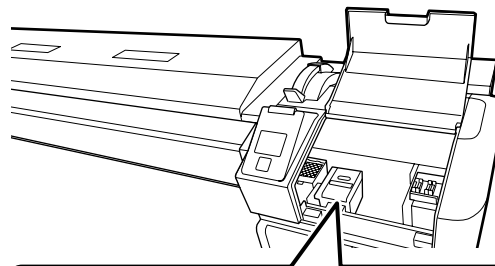
## Sostituzione parti per la manutenzione

**1** Quando viene visualizzato il messaggio premere il tasto OK.

**2** Quando la testina di stampa si sposta all'estremità sinistra della stampante, aprire il coperchio destro per la manutenzione.



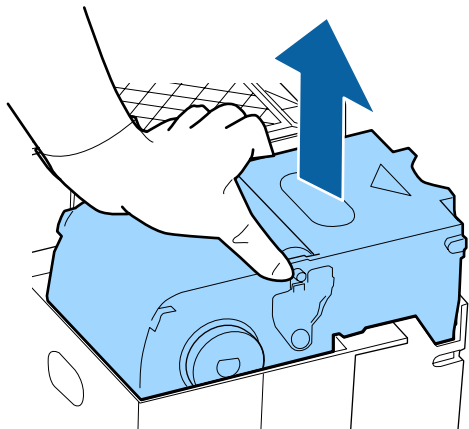
**3** Posizionare le dita nella scanalatura sul retro dell'unità dispos. pulizia, e inclinarlo un po' in avanti.



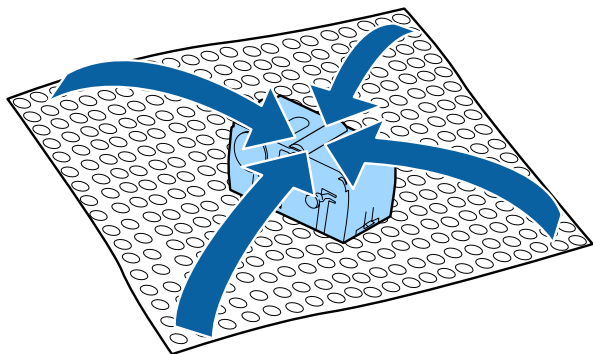


## Manutenzione

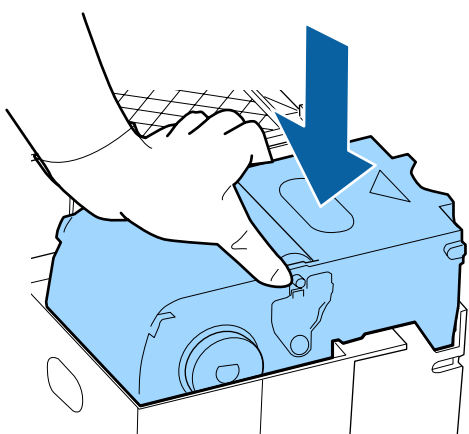
- 4** Afferrare i lati e tirare verso l'alto per estrarlo.



- 5** Per evitare di sporcare l'ambiente circostante con l'inchiostro, avvolgere l'unità dispos. pulizia utilizzato nell'imballaggio fornito con la nuova unità dispos. pulizia.



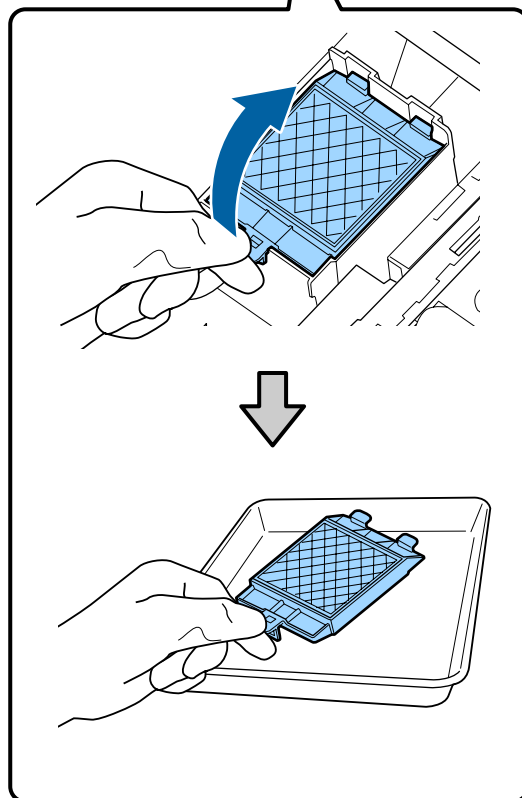
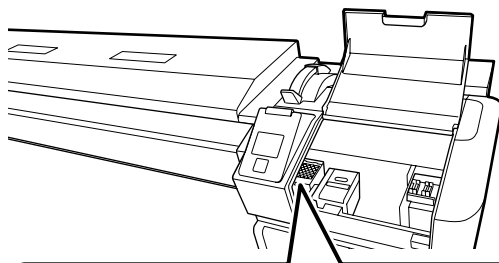
- 6** Inserire la nuova unità dispos. pulizia.  
Collocare sul punto di montaggio e premere verso il basso fino allo scatto.



- 7** Dopo la sostituzione dell'unità dispos. pulizia, premere il tasto OK.

- 8** Sollevare la scheda sul tampone di assorbimento, e rimuoverlo.

Posizionare il tampone di assorbimento rimosso sul vassoio di metallo in modo che l'inchiostro non aderisca alla zona circostante.

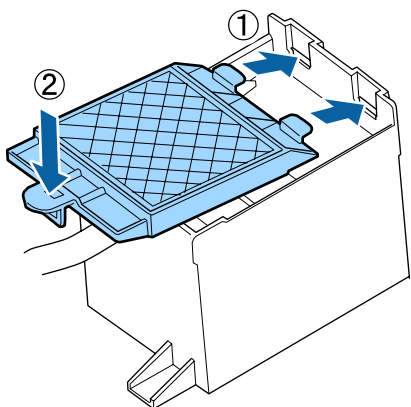


**!** **Importante:**

*Lasciare il tampone di assorbimento che è stato rimosso sul vassoio in metallo fino a quando smaltito. Se fosse posizionato un pezzo direttamente sulla stampante, potrebbe lasciare macchie difficili da rimuovere tenuto conto delle caratteristiche dell'inchiostro.*

## Manutenzione

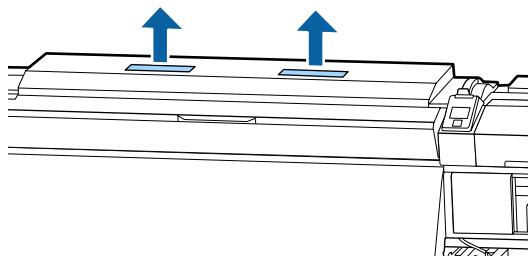
- 9** Inserire i due ganci sul tampone di assorbimento nelle fessure della stampante e premere la linguetta verso il basso fino a quando il tampone scatta in posizione.



- 10** Dopo la sostituzione del tampone di assorbimento, premere il tasto OK.

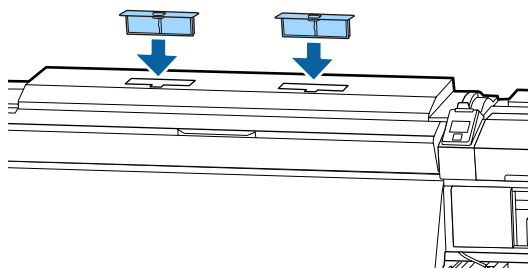
- 11** Rimuovere entrambi i nuovi filtri aria dalla confezione.

- 12** Afferrare i filtri dell'aria e sollevarli in linea retta. Sostituire entrambi i filtri dell'aria.



- 13** Posizionare il filtro dell'aria nella confezione che conteneva i nuovi filtri dell'aria.

- 14** Inserire i nuovi filtri dell'aria.



- 15** Controllare che i filtri dell'aria siano installati, e quindi premere il tasto OK.

**!** **Importante:**

*Assicurarsi di installare i filtri dell'aria.*

*Se la stampante viene utilizzata quando i filtri dell'aria non sono installati, i sensori possono degradarsi a causa del pulviscolo che causa il disallineamento della stampa e la stampante potrebbe non funzionare correttamente.*

- 16** Chiudere il coperchio di manutenzione, quindi premere il tasto OK.

- 17** Un messaggio di conferma viene visualizzato sullo schermo. Controllare il contenuto del messaggio, selezionare Sì, quindi premere il tasto OK.

Smaltimento delle parti di manutenzione usate  
 ➔ [“Smaltimento” a pagina 81](#)

## Sostituire le piastre laterali del supporto

Quando le piastre laterali del supporto fornite con la stampante sono deformate o danneggiate, assicurarsi di sostituirle con piastre nuove.

piastre laterali del supporto disponibili sulla stampante

➔ [“Unità opzionali e materiali di consumo” a pagina 122](#)

**!** **Importante:**

*Se una piastra laterale del supporto danneggiata o deformata continuasse ad essere utilizzata, potrebbe danneggiare la testina della stampante.*

## Manutenzione

## Procedura di sostituzione

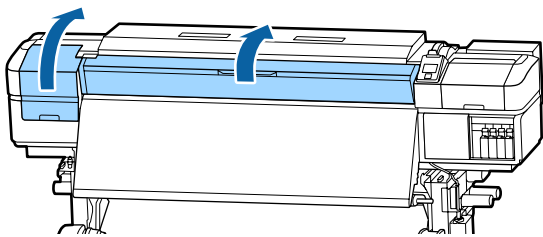
- 1** Rimuovere il supporto e disattivare la stampante. Verificare che lo schermo sia stato spento, quindi scollegare il cavo di alimentazione dalla presa.

 [“Rimozione del rotolo riavvolto” a pagina 45](#)

Scollegare entrambi i cavi di alimentazione.

Se il sistema di stampa asciugatura supplementare è installato, scollegare anche il cavo di alimentazione per il sistema di stampa di asciugatura supplementare.

- 2** Allontanarsi dalla stampante per un minuto, quindi aprire il coperchio sinistro per la manutenzione e il coperchio anteriore.

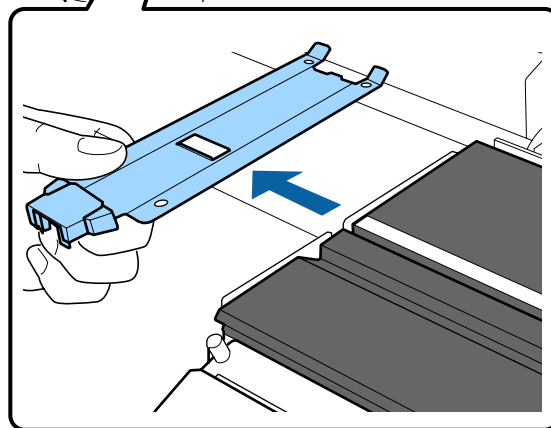
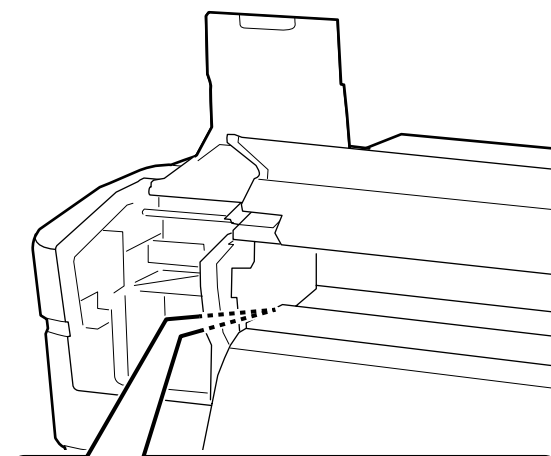
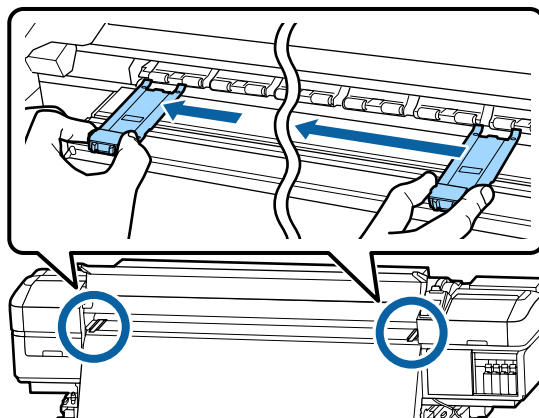


- 3** Mentre si trattengono entrambe le linguette sulla piastra laterale del supporto da entrambe i lati, spostare la piastra sul bordo sinistro della platina per rimuoverla.

Quando si sostituisce la piastra laterale destra del supporto, rimuovere prima il lato sinistro, quindi quello destro.

 **Importante:**

*Controllare di rimuovere la piastra laterale del supporto dal bordo sinistro della platina. Se la platina fosse rimossa dal bordo destro, cadrà nella stampante provocandone il funzionamento non corretto.*



- 4** Inserire una nuova piastra laterale del supporto nel bordo sinistro della platina.

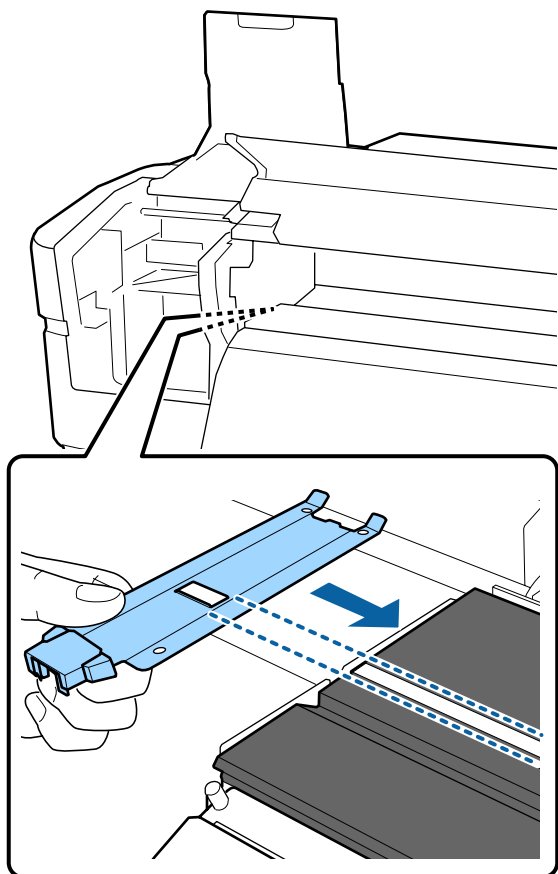
 **Importante:**

*Non è possibile collegare le piastre laterali del supporto dal lato destro.*

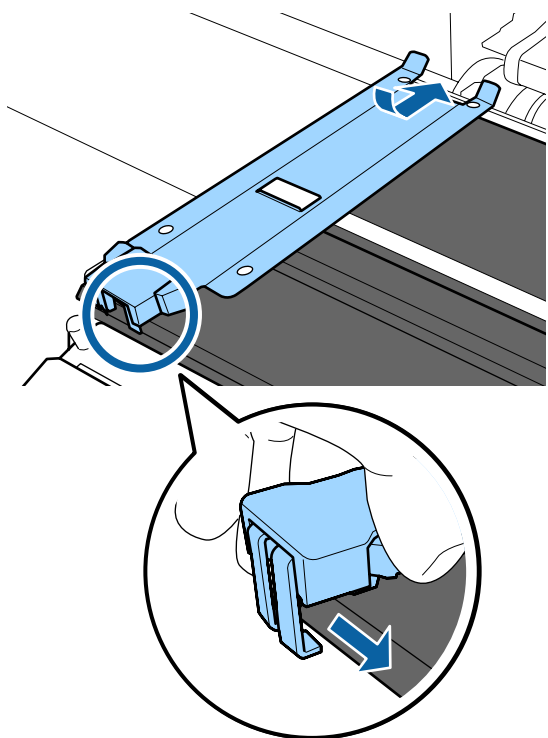
Quando si inserisce la piastra, controllare i seguenti due punti.

- (1) Allineare la riga bianca sulla platina con quella della piastra laterale del supporto.

**Manutenzione**



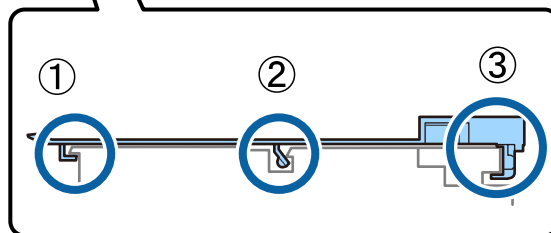
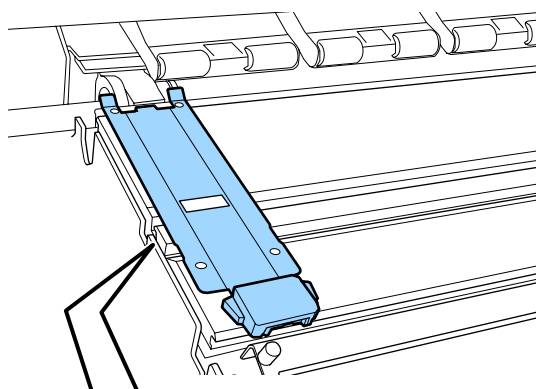
(2) Mentre si preme la punta della piastra metallica contro la platina, fissare le sezioni agganciate sull'angolo anteriore della platina.



**5**

Controllare che le tre sezioni agganciate sul retro della piastra laterale del supporto siano fissate correttamente come illustrato in seguito e che siano fissate senza alcuno spessore tra la platina e la piastra laterale del supporto.

- ① Agganciare nell'estremità: Angoli del rullo.
- ② Agganciare nella parte posteriore del foro quadrato: scanalatura di fronte alla linea bianca
- ③ Agganciare nella parte posteriore della linguetta: Angolo frontale del rullo.



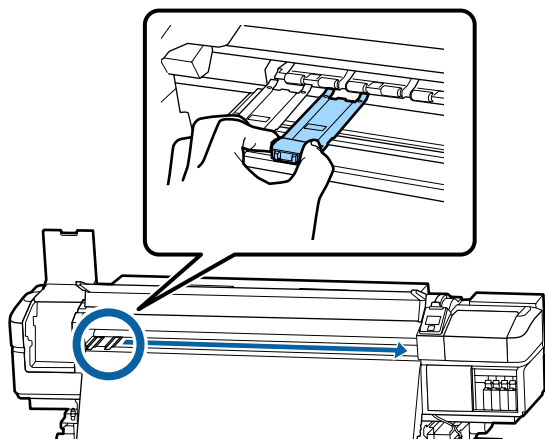
**! Importante:**

Se le sezioni agganciate non fossero posizionate correttamente, tornare al Passaggio 3 per fissare nuovamente. Altrimenti c'è il rischio di danno alla testina di stampa.

## Manutenzione

- 6** Mentre si trattengono le linguette su ogni piastra laterale del supporto da entrambi i lati, spostare le piastre sui bordi sinistro e destro della platina rispettivamente.

Rilasciando la linguetta si fissa la piastra laterale del supporto.



- 7** Chiudere il coperchio di manutenzione sinistro ed il coperchio anteriore.

## Smaltire i materiali di consumo usati

### Smaltimento

Le seguenti parti usate con inchiostro aderito sono classificate come rifiuti industriali.

- Bastoncino di pulizia
- Strofinaccio
- Kit solvente per inchiostro
- Inchiostro di scarico
- Tanica di scarico inchiostro
- Unità Dispos. Pulizia
- Tampone di assorbimento
- Filtro aria
- Supporti dopo la stampa

Smaltire le articoli in base alle leggi e alle normative locali. Ad esempio, assumere una società di smaltimento di rifiuti industriali per lo smaltimento. In tali casi, presentare la “Scheda di sicurezza” all'azienda di smaltimento di rifiuti industriali.

È possibile scaricare tale foglio dal sito Web Epson locale.

## Controllo di eventuali ugelli ostruiti

Si consiglia di controllare eventuali ostruzioni degli ugelli ad ogni stampa, al fine di garantire risultati di qualità.

### Metodi di verifica di ostruzioni

Esistono tre metodi per la verifica di eventuali ostruzioni.

#### Motivo di controllo ugelli a richiesta

Quando si desidera verificare che non vi siano ostruzioni o strisce e irregolarità nella stampa prima di stampare, stampare un motivo di controllo degli ugelli. Controllare visivamente il motivo di controllo degli ugelli stampato per verificare se gli ugelli sono ostruiti.

Per dettagli, fare riferimento a:

 [“Stampa motivi verifica ugelli” a pagina 82](#)

A seconda della larghezza del supporto utilizzato, è possibile risparmiare supporto stampando altri motivi di prova nello spazio oltre un motivo esistente:

- Se la larghezza corrisponde o fosse superiore a 51 pollici ma inferiore a 64 pollici, potranno essere stampati fino a tre motivi (uno a sinistra, uno nel centro ed uno a destra).
- Se la larghezza corrisponde o fosse pari superiore a 34 pollici ma inferiore a 51 pollici, potranno essere stampati fino a due motivi (uno a sinistra ed uno a destra).
- I motivi non potranno essere stampati uno accanto all'altro se il supporto è inferiore a 34 pollici e se **Verifica Dim. Supporto** è impostata a **OFF**.

## Manutenzione

### Contr. Ugelli Tra Pag. — Verif Autom Ugelli

Questa funzione è utile quando si effettuano stampe continue durante il controllo automatico degli ugelli.

Quando termina la stampa del numero di pagine impostato, il motivo di controllo stampato viene letto dal sensore per confermare che non vi siano ostruzioni.

Se non vengono rilevate ostruzioni, la stampa continua.

Se viene rilevata un'ostruzione, la pulizia della testina viene eseguita automaticamente e viene stampato un altro motivo di controllo per confermare che non vi siano ostruzioni. Se l'ostruzione non viene eliminata anche dopo avere eseguito questa operazione due volte, apparirà un messaggio che chiede se si desidera continuare a stampare.

 [“Menù Impostaz Stampante” a pagina 105](#)

#### Nota:

Il controllo automatico ugelli non è disponibile nei seguenti casi: Stampa motivi di controllo ugelli e controllo visivo ugelli ostruiti.

- Supporto trasparente o colorato.
- 2,5 è selezionato per **Spessore** nel menu di impostazione.
- Stampante esposta alla luce solare diretta o a interferenze da altre sorgenti luminose ambientali. In tal caso, proteggere la stampante da queste fonti luminose.
- Sezioni WH/MS per SC-S80600 Series (per modo colore 10)  
Il controllo automatico degli ugelli può essere utilizzato per controllare i colori ad eccezione di WH/MS. Tuttavia, quando si stampa WH/MS, si consiglia di stampare un motivo di controllo per controllare gli ugelli.

### Contr. Ugelli Tra Pag. - Stampa Motivo

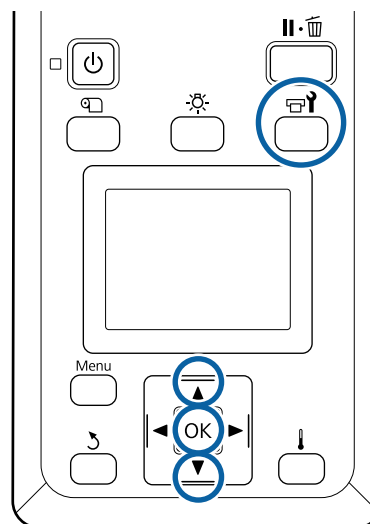
Utilizzare questa funzione per controllare gli ugelli se si utilizzano supporti non adatti al **Verif Autom Ugelli** o se si ritiene che il **Verif Autom Ugelli** sarebbe troppo lungo.

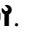
Quando termina la stampa del numero di pagine impostato, la pagina successiva viene stampata sul motivo di controllo stampato. Al termine di tutta la stampa, è possibile osservare visivamente il motivo per verificare l'eventuale presenza di colori sbiaditi o mancanti nella stampa precedente o successiva.

 [“Menù Impostaz Stampante” a pagina 105](#)

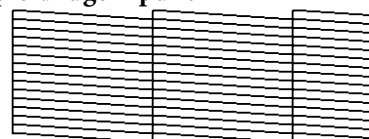
## Stampa motivi verifica ugelli

Tasti da utilizzare nelle seguenti impostazioni



- 1** Dopo aver verificato che la stampante sia pronta, premere il tasto . Verrà visualizzato il menu Manutenzione.
- 2** Selezionare **Verifica Ugelli**, scegliere la posizione e premere il tasto OK. Verrà stampato un motivo di controllo ugelli.
- 3** Tagliare i supporti, se necessario, e quindi controllare i motivi stampati.

#### Esempio di ugelli puliti



Il motivo non contiene spazi vuoti.

#### Esempio di ugelli ostruiti



Eeguire la pulizia della testina se eventuali segmenti risultano mancanti nel motivo.

 [“Pulizia della testina” a pagina 83](#)

## Manutenzione

### **!** **Importante:**

Rimuovere sempre le ostruzioni dagli ugelli di tutti i colori prima di riutilizzarli. Se vengono utilizzati ugelli ostruiti (inclusi ugelli intasati per i colori che non vengono utilizzati), le ostruzioni non possono più essere rimosse.

- 4** I menu si chiudono quando la stampa è completata.

## Pulizia della testina

### Tipi di pulizia della testina

La pulizia della testina è composta dai due seguenti tipi.

#### **Eseguire la pulizia della testina secondo necessità.**

Ristampare un motivo di controllo e verificare la presenza colori sbiaditi o mancanti per controllare se vi sono ostruzioni dopo aver eseguito la pulizia della testina.

È possibile eseguire la pulizia della testina durante la stampa mettendo in pausa il lavoro. Tenere tuttavia presente che le tonalità di colore nella stampa possono risultare diverse quando la stampa viene ripresa.

Per dettagli, fare riferimento a:

[“Procedure pulizia testina” a pagina 83](#)

#### **Opzioni automatiche di manutenzione**

Per evitare la regolare ostruzione degli ugelli, la stampante offre due comode opzioni di manutenzione automatica per l'esecuzione della regolare pulizia della testina.

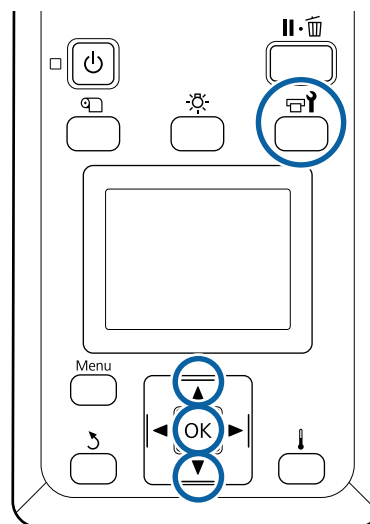
- ❑ Pulizia Periodica  
Sebbene sia possibile impostare una distanza di stampa e il numero di pagine al raggiungimento del quale eseguire la pulizia della testina, tale operazione può anche essere eseguita automaticamente in un determinato momento in base alle impostazioni del supporto.  
Ciclo CL Periodico [“Personalizza Impostaz” a pagina 100](#)

- ❑ **Contr. Ugelli Tra Pag. — Verif Autom Ugelli**  
Quando termina la stampa del numero di pagine impostato, il motivo di controllo stampato viene letto dal sensore per confermare che non vi siano ostruzioni. Se viene rilevata un'ostruzione, la pulizia della testina viene eseguita automaticamente e viene stampato un altro motivo di controllo per confermare che non vi siano ostruzioni. Se non vengono rilevate ostruzioni, la stampa continua. Se l'ostruzione non viene eliminata anche dopo avere eseguito questa operazione due volte, apparirà un messaggio che chiede se si desidera continuare a stampare.

[“Menù Impostaz Stampante” a pagina 105](#)

## Procedure pulizia testina

Tasti da utilizzare nelle seguenti impostazioni



- 1** Dopo aver verificato che la stampante sia pronta, premere il tasto .  
Verrà visualizzato il menu Manutenzione.  
Per eseguire la pulizia durante la stampa, premere il pulsante .
- 2** Utilizzare i tasti / per selezionare **Pulizia** e premere il tasto OK.
- 3** Selezionare un livello di pulizia, quindi premere il tasto OK.  
La pulizia della testina prevede tre livelli.



## Manutenzione

Effettuare dapprima la **Pulizia (Leggero)**. Al termine della pulizia, stampare un motivo di controllo e se ci sono ancora parti deboli o segmenti mancanti, eseguire la **Pulizia (Medio)**. Se questo non risolve ancora il problema, effettuare la **Pulizia (Profondo)**.

**4** Selezionare il metodo di pulizia che si desidera utilizzare per ogni riga di ugelli.

Quando è selezionata **Pulizia (Leggero)** è disponibile solo **Tutti Gli Ugelli**.

### Tutti Gli Ugelli

Scegliere questa opzione se tutti i motivi nei risultati di verifica ugelli stampati contengono segmenti sbiaditi o mancanti. Dopo aver fatto la selezione, procedere al passo 6.

### Head1/Head2

Viene mostrato solo dalla SC-S80600 Series/SC-S60600 Series.

Selezionare questa opzione se ci sono segmenti deboli o mancanti in una sola delle testine di stampa. Dopo aver fatto la selezione, procedere al passo 6.

### Ugelli Selezionati

Selezionare questa opzione se ci sono segmenti deboli o mancanti in solo alcuni dei modelli numerati (array ugelli) nel motivo di controllo. È possibile selezionare più serie di ugelli.

**5** Scegliere le serie di ugelli da pulire.

(1) Usare i tasti ▼/▲ per scegliere i gruppi di ugelli con segmenti deboli o mancanti nel motivo, quindi premere il tasto **OK**.

(2) Dopo aver selezionato gli array che si desidera pulire, selezionare **Esegui Con Selezione**, quindi premere il tasto **OK**.

**6** Avvio pulizia testina.

Un messaggio di conferma viene visualizzato al completamento della pulizia.

Se la stampante è stata messa in pausa al passaggio 1, la stampa verrà ripresa al completamento della pulizia della testina; osservare la stampa per verificare se il problema è stato risolto o meno.

**7**

Per stampare un motivo di controllo e verificare lo stato dell'ostruzione, utilizzare il tasti ▼/▲ per selezionare **Verifica Ugelli**, quindi premere il tasto **OK**.

Quando si stampa un motivo di controllo a margine del supporto su cui è già stato stampato un motivo di controllo, premere il tasto ▲ per spostare la posizione di inizio stampa alla posizione dei rulli di pressione.

Quando si seleziona **Esci** e si preme il menu **OK**, il menu delle impostazioni si chiude.



## Manutenzione

### Gli ugelli sono ancora ostruiti dopo aver eseguito diverse volte la pulizia della testina

Le zone intorno le testine di stampa possono essere sporche.

Procedere come indicato di seguito.

- (1) Eseguire **Automanutenzione Test**, dal menu di impostazioni.

 [“Menu Manutenzione” a pagina 107](#)

Se l'ostruzione non viene eliminata dopo l'esecuzione del passaggio (1), procedere con il passaggio (2).

- (2) Effettuare regolarmente la pulizia.

 [“Effettuare la pulizia con regolarità” a pagina 64](#)

Se l'ostruzione non viene eliminata dopo l'esecuzione del passaggio (2), procedere con il passaggio (3).

- (3) Eseguire **Lavaggio Testina** dal menu di impostazioni.

 [“Menu Manutenzione” a pagina 107](#)

## Immagazzinamento a lungo termine (manutenzione pre-immagazzinamento)

### Tempo di manutenzione pre-immagazzinamento

Effettuare sempre la manutenzione pre-immagazzinamento se la stampante non sarà usata (e quindi sarà spenta) per molto tempo.

#### **Importante:**

*Se non si effettua la manutenzione pre-immagazzinamento, un ugello della testina di stampa potrebbe ostruirsi permanentemente.*

Come mostrato nel seguito, la necessità della manutenzione pre-immagazzinamento dipende dal vostro modello.

#### **SC-S40600 Series/SC-S60600 Series**

Per manutenzione pre-immagazzinamento usare il numero di cartucce di pulizia (CL) (vendute separatamente) specifico per ogni modello, mostrato nella seguente tabella.

Intervallo	Cartucce CL
1 mese o più	SC-S40600 Series: 4 SC-S60600 Series: 8

#### **SC-S80600 Series**

A causa delle caratteristiche dell'inchiostro WH/MS, possono essere lasciate per circa sei giorni.

Quando l'inchiostro non viene usato per 13 giorni o meno, eseguire la manutenzione pre-immagazzinamento solo per inchiostro WH/MS.

Quando l'intervallo di tempo è di due settimane o più a lungo, la manutenzione pre-immagazzinamento deve essere eseguita per tutti i colori. Per manutenzione pre-immagazzinamento usare il numero di cartucce di pulizia (CL) (vendute separatamente) specifico per ogni modello, mostrato nella seguente tabella.

Per il modo colore 10

Intervallo	Colore target	Cartucce CL
Da 7 a 13 giorni	WH/MS	2
2 settimane o più	Tutti i colori (Tutti Gli Ugelli)	10

Per il modo colore 9

## Manutenzione

Intervallo	Colore target	Cartucce CL
2 settimane o più	Tutti i colori (Tutti Gli Ugelli)	10

### **!** *Importante:*

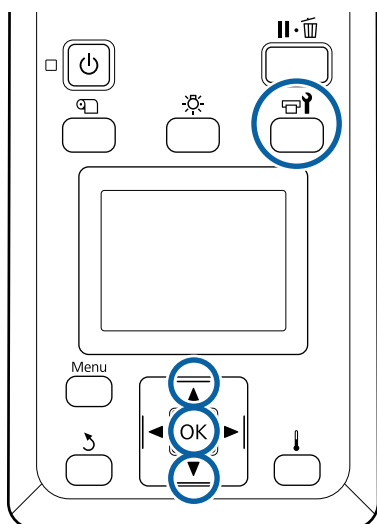
Se si vuole eseguire la **Manut. pre-stoccaggio per Tutti Gli Ugelli**, quando è già stata fatta solo per WH/MS, accendere la stampante, riempire l'inchiostro WH/MS, quindi eseguire di nuovo **Manut. pre-stoccaggio**.

## Effettuare la Manut. Pre-immagazzinamento

### **!** *Importante:*

Se il quantitativo di inchiostro rimanente o il fluido pulente fosse insufficiente, la funzione potrebbe non funzionare. Quando vi è una quantità insufficiente rimanente, tenere nuove cartucce a portata di mano per precauzione.

Tasti da utilizzare nelle seguenti impostazioni



- 1 Dopo aver verificato che la stampante sia pronta, premere il tasto . Verrà visualizzato il menu Manutenzione.
- 2 Usare il pulsante per selezionare **Altra Manutenzione**, quindi premere il pulsante OK.

- 3 Utilizzare i tasti / per selezionare **Manut. pre-stoccaggio** e premere il tasto OK.

- 4 Selezionare **Tutti Gli Ugelli**, quindi premere il tasto OK.

Se non si usa il SC-S80600 Series (modo colore 10) per un massimo di 13 giorni, selezionare **WH** o **MS** a seconda dell'inchiostro installato, quindi premere il tasto OK.

- 5 Seguire le istruzioni sulla schermata per sostituire la cartuccia.

Osservare le seguenti precauzioni durante l'immagazzinamento della stampante e delle cartucce d'inchiostro rimosse durante l'uso.

[“Note in caso di stampante non in uso” a pagina 19](#)

[“Note sulla gestione delle cartucce di inchiostro” a pagina 20](#)

## Ricominciare a utilizzare la stampante

### **!** *Importante:*

Per ricominciare a utilizzare la stampante, caricare la stampante con inchiostro. Durante la ricarica con le cartucce d'inchiostro rimosse, tenere da parte cartucce d'inchiostro nuove per precauzione.

Accendere la stampante e seguire le istruzioni sullo schermo.

Per la prima stampa, eseguire un controllo degli ugelli e verificare che non vi siano ostruzioni.

[“Stampa motivi verifica ugelli” a pagina 82](#)

## Cambia Modo Colore (SC-S80600 Series solo)

Cambiare il modo colore come segue sulla stampante, quando necessario.

## Manutenzione

- Modo colore 10 (WH) <= => Modo colore 10 (MS)
- Modo colore 10 (WH) <= => Modo colore 9
- Modo colore 10 (MS) <= => Modo colore 9

## Note sul cambio

Il tempo necessario per la preparazione di Cambia Modo Colore come mostrato di seguito.

### Tempo necessario: fino a circa 1 ora

Il tempo necessario per completare il cambio varia a seconda del modo colore corrente.

#### Cosa serve:

- Quando si cambia il colore campione da utilizzare (WH <= => MS)  
Cartuccia di inchiostro del colore che si desidera modificare: 1  
Cleaning Cartridge (Cartuccia di pulizia): 1



#### Nota:

Espellere l'inchiostro dai tubi e lavarli con una Cleaning Cartridge (Cartuccia di pulizia) per evitare di mescolare i colori prima di cambiare il colore campione.

- Per il modo colore 9  
Cleaning Cartridge (Cartuccia di pulizia): 1
- Per il modo colore 10  
Cartuccia d'inchiostro del colore da usare: 1

#### ! Importante:

Se la Cleaning Cartridge (Cartuccia di pulizia) installata o le cartucce d'inchiostro OR/WH/MS si stanno esaurendo, la modifica non può essere eseguita.

- Il cambio può essere eseguito immediatamente dopo che  viene visualizzato per lo stato del livello di inchiostro; tuttavia, non può essere eseguito in uno stato di errore  **Cartuccia Inch Esaurita**.
- Quando vi è una quantità insufficiente rimanente, tenere nuove cartucce a portata di mano per precauzione.

## Tempo necessario quando si passa da 10 a 9 colori

Se non si stampa utilizzando inchiostri WH/MS durante il periodo indicato nella tabella di seguito, passare al modo colore 9 per evitare di consumare gli inchiostri WH/MS.

Così come durante la stampa, la stampante consuma inchiostro anche durante la circolazione automatica di inchiostro.

Quando la stampante non viene utilizzata per circa tre mesi\* or più.

\* Il periodo standard è indicato, assumendo le seguenti condizioni d'uso.

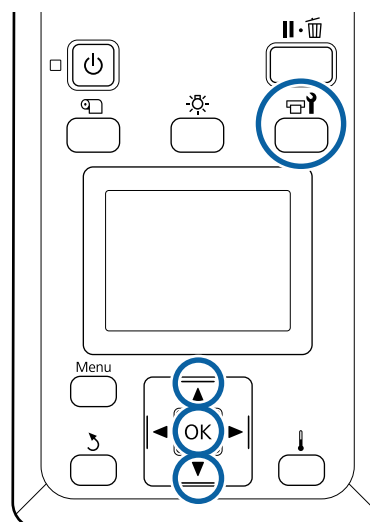
- La stampante resta sempre accesa.
- Giorni di operatività per mese: 20

#### ! Importante:


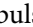




Se il periodo in cui non vengono utilizzati gli inchiostri dei colori campione è più breve dei periodi specificati nella tabella, si sconsiglia di modificare il modo colore, perché il consumo di inchiostro aumenta quando il modo colore è cambiato.

## Cambia Modo Colore procedure

Tasti da utilizzare nelle seguenti impostazioni



## Manutenzione

- 1 Dopo aver verificato che la stampante sia pronta, premere il tasto . Verrà visualizzato il menu Manutenzione.
- 2 Usare il pulsante  per selezionare **Altra Manutenzione**, quindi premere il pulsante OK.
- 3 Usare i tasti / per selezionare **Cambia Modo Colore**, quindi premere il tasto OK.
- 4 Usare i tasti / per selezionare qualunque modalità, quindi premere il tasto OK.

Quindi seguire le istruzioni sulla schermata per sostituire la cartuccia.

Osservare le seguenti precauzioni durante l'immagazzinamento delle cartucce d'inchiostro rimosse durante l'uso.

 [“Note sulla gestione delle cartucce di inchiostro” a pagina 20](#)

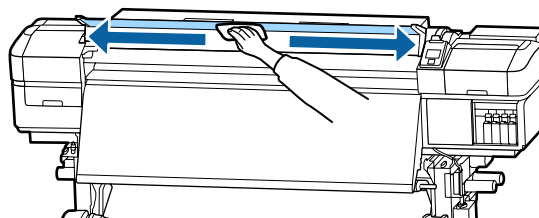
## Pulizia interna del coperchio anteriore

Il pulviscolo di inchiostro sporca l'interno del coperchio anteriore. Se si continua a usare la stampante mentre è sporca, non sarà possibile vedere l'interno della stampante.

Se è sporca, pulire procedendo come indicato di seguito.

- 1 Accertarsi che la stampante sia spenta e che il display sia spento, quindi staccare la spina di alimentazione dalla presa di corrente elettrica. Scollegare entrambi i cavi di alimentazione. Se il sistema di stampa asciugatura supplementare è installato, scollegare anche il cavo di alimentazione per il sistema di stampa di asciugatura supplementare.
- 2 Allontanarsi dalla stampante per un minuto.
- 3 Aprire il coperchio anteriore.

- 4 Pulire i filamenti e la polvere attaccati all'interno del coperchio anteriore usando un panno soffice immerso in acqua e strizzato bene.



Per quanto riguarda ciò che non può essere rimosso con un panno umido, immergere un panno in un detergente neutro, strizzarlo e passarlo sulla macchia resistente.

## Pulizia dei rulli di pressione

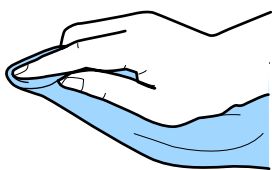
Se si continua a usare i rulli di pressione quando sono sporchi con polvere di inchiostro, le stampe appariranno macchiate.

Se i rulli sono sporchi, pulirli procedendo come indicato di seguito.

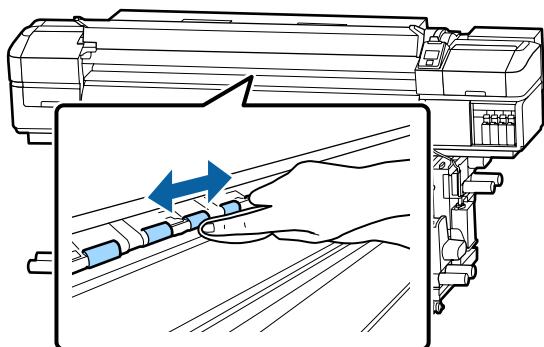
- 1 Accertarsi che la stampante sia spenta e che il display sia spento, quindi staccare la spina di alimentazione dalla presa di corrente elettrica. Scollegare entrambi i cavi di alimentazione. Se il sistema di stampa asciugatura supplementare è installato, scollegare anche il cavo di alimentazione per il sistema di stampa di asciugatura supplementare.
- 2 Allontanarsi dalla stampante per un minuto.
- 3 Aprire il coperchio anteriore.
- 4 Alzare la leva di caricamento del supporto.

**Manutenzione**

- 5 Avvolgere un panno soffice immerso in acqua e strizzato bene attorno alla punta di un dito come mostrato nella figura.



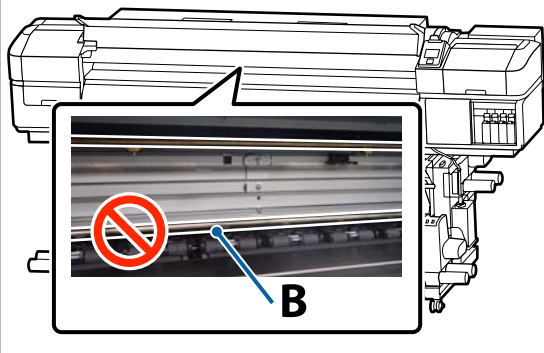
- 6 Con il panno pulire i lati dei rulli di pressione sporchi.



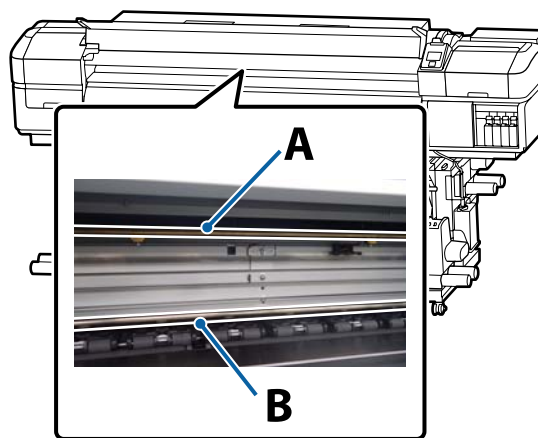
**! Importante:**

*Mentre si pulisce, fare attenzione che il panno o il dito non tocchino l'asta B mostrata nella figura seguente.*

*Se il panno o il dito toccano l'asta, potrebbe verificarsi un errore durante la stampa.*



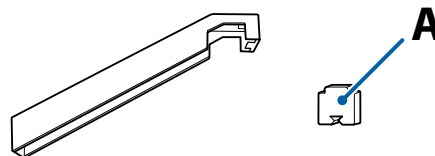
**Posizione asta carrello e tampone usato**



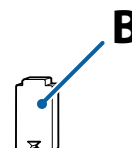
Sono presenti due aste carrello, asta A e asta B. Applicare il grasso a entrambe le aste usando l'apposito kit fornito con la stampante.

Lo strumento di applicazione grasso varia in base all'asta, come mostrato di seguito.

**Asta carrello A**



**Asta carrello B**



Prima di attivare la procedura, assicurarsi di aver letto quanto segue:

[👉 "Precauzioni in merito alla manutenzione" a pagina 63](#)

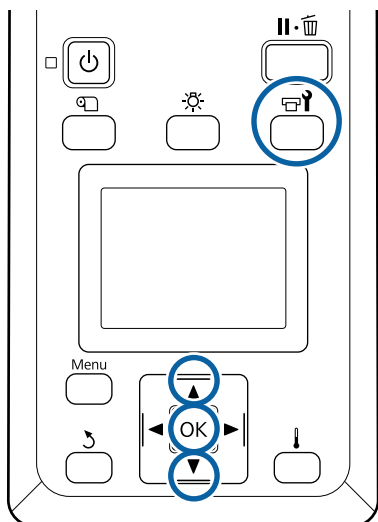
**Applicazione di grasso all'asta carrello**

Quando **Ap. grasso asse secondario carrello**. Vedere **manuale**. appare sullo schermo del pannello di controllo, procedere come indicato di seguito per applicare il grasso all'asta del carrello nel più breve tempo possibile.

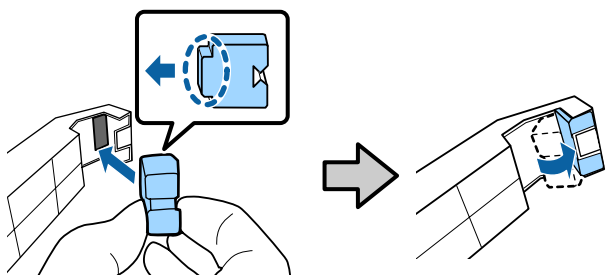
Manutenzione

## Procedura di ingrassaggio dell'asta carrello A

Tasti da utilizzare nelle seguenti impostazioni

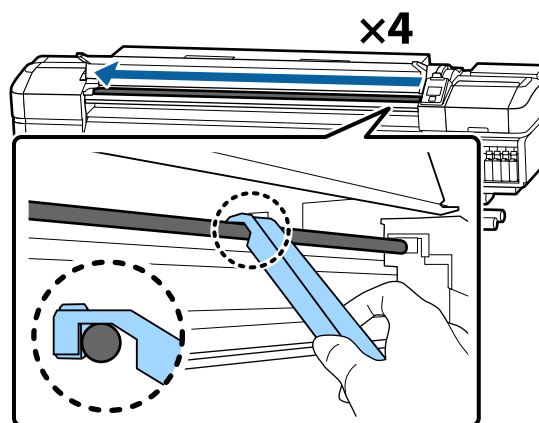


- 1 Dopo aver verificato che la stampante sia pronta, premere il tasto . Verrà visualizzato il menù Manutenzione.
- 2 Usare il pulsante ▲ per selezionare **Altra Manutenzione**, quindi premere il pulsante OK.
- 3 Usare il pulsante ▲ per selezionare **Ingrassa Asta Carrello**, quindi premere il pulsante OK. Quando appare **Richiesto kit grasso. Continuare?** Verificare di avere un kit di grasso pronto per l'uso.
- 4 Usare il pulsante ▲ per selezionare **Sì**, quindi premere il pulsante OK.
- 5 Inserire la linguetta del tampone A (nuovo) saldamente nello slot rettangolare sull'utensile di ingrassamento e fissare il tampone all'utensile come illustrato.



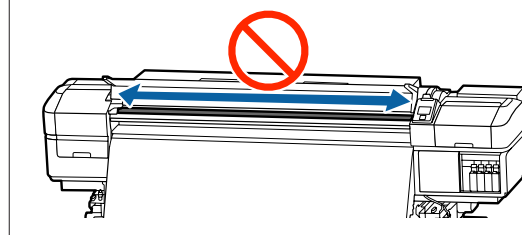
- 6 Aprire il coperchio anteriore.
- 7 Tenere il tampone dell'utensile saldamente contro la parte posteriore dell'asta carrello A, quindi farlo scorrere uniformemente dall'estremità destra all'estremità sinistra per rimuovere le macchie sul carrello.

Ripetere quattro volte.



**! Importante:**

*Non far scorrere l'utensile avanti e indietro. Se lo si fa scorrere avanti e indietro, la polvere verrà spostata nella posizione di stand-by della testina di stampa e potrebbe verificarsi un malfunzionamento.*



- 8 Rimuovere il tampone sporco dall'utensile.
- 9 Fissare un nuovo tampone A all'utensile di ingrassaggio.
- 10 Utilizzando un bastoncino di pulizia pulito, girare il grasso nel contenitore circa dieci volte.

**Manutenzione**

- 11** Pulire la punta del bastoncino di pulizia sul bordo del contenitore per rimuovere il grasso in eccesso.

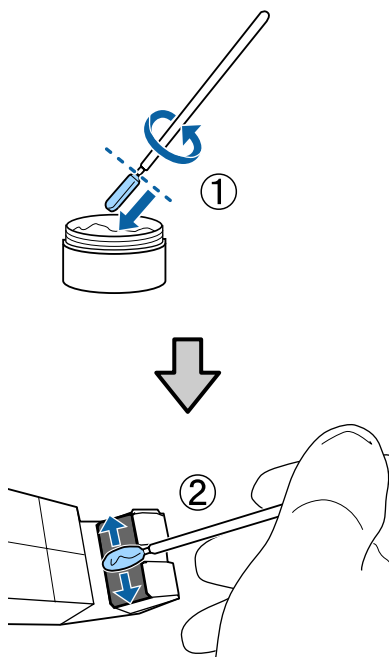
**! Importante:**

*La mancata rimozione del grasso in eccesso provocherà la caduta di grasso che sporcherà la platina ed il supporto.*

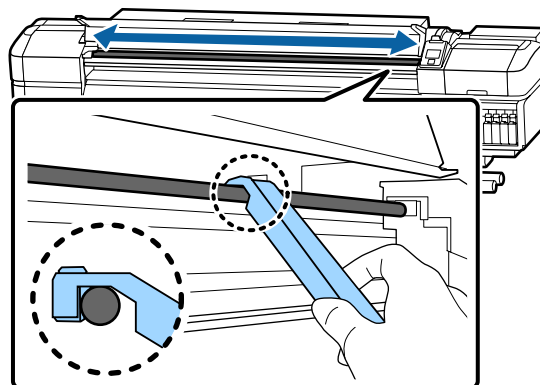
- 12** Utilizzando il bastoncino di pulizia, applicare grasso sul tampone applicato all'utensile come descritto in seguito.

(1) Inserire la punta del bastoncino di pulizia completamente nel contenitore e ruotarla 2-3 volte per prelevare una quantità sufficiente di grasso.

(2) Applicare il grasso al tampone sull'utensile.



- 13** Tenere il tampone dell'utensile come descritto al passaggio 7, e far scorrere l'utensile di ingrassamento avanti e indietro due volte.

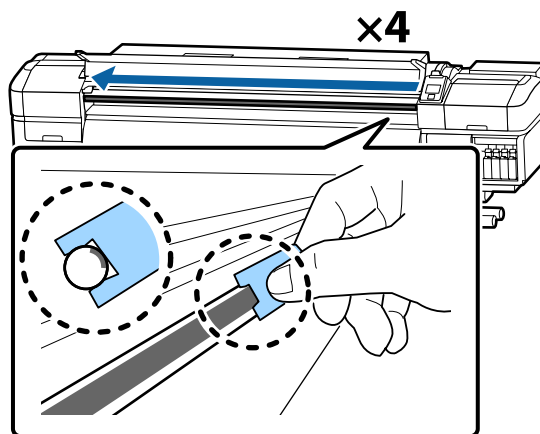


Quindi, applicare il grasso all'asta del carrello B.

**Procedura di ingrassaggio dell'asta carrello B**

- 1** Tenere un nuovo tampone B saldamente contro la parte grigia del carrello come mostrato in figura, quindi farlo scorrere uniformemente dall'estremità destra all'estremità sinistra per rimuovere le macchie sul carrello.

Ripetere quattro volte.



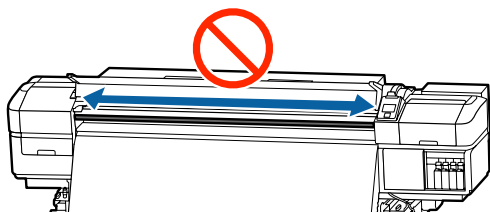


## Manutenzione

### **!** **Importante:**

Non far scorrere il tampone B avanti e indietro.

Se lo si fa scorrere avanti e indietro, la polvere verrà spostata nella posizione di stand-by della testina di stampa e potrebbe verificarsi un malfunzionamento.

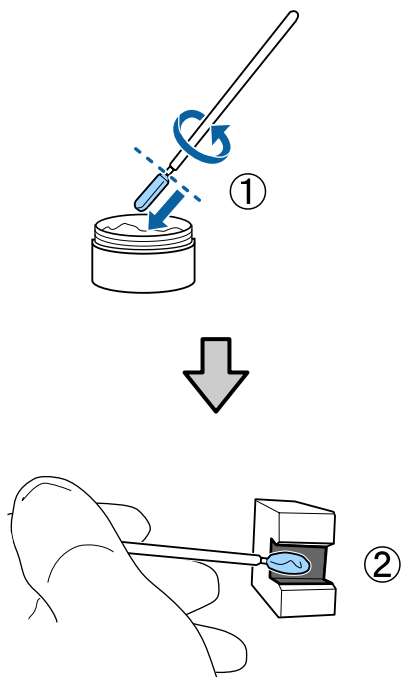


- 2** Applicare il grasso al nuovo tampone B come descritto di seguito.

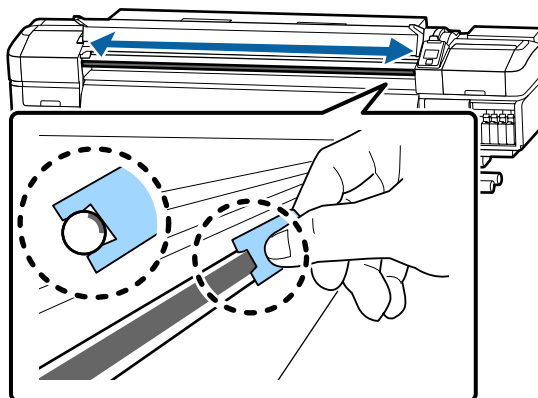
Sostituire il tampone B utilizzato nel passaggio 1. Questi non devono essere riutilizzati.

(1) Inserire la punta del bastoncino di pulizia completamente nel contenitore e ruotarla 2-3 volte per prelevare una quantità sufficiente di grasso.

(2) Applicare il grasso al nuovo tampone B.



- 3** Tenere il tampone B come descritto al passaggio 1, e farlo scorrere avanti e indietro due volte.



- 4** Chiudere il coperchio anteriore e premere il tasto OK.

Il carrello si sposta avanti e indietro.

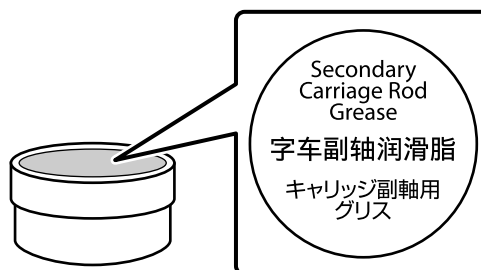
- 5** Rimuovere il tampone sporco dall'utensile con grasso e riporre l'utensile con il grasso.

Smaltire i tamponi usati, i bastoncini di pulizia ed altre prodotti utilizzati per applicare grasso.

“Smaltire i materiali di consumo usati” a pagina 81

## Conservazione del grasso

- Sostituire il coperchio per evitare che corpi estranei cadano nel grasso.
- Conservare il contenitore a temperatura ambiente con il cappuccio in un locale che non sia esposto alla luce solare diretta.

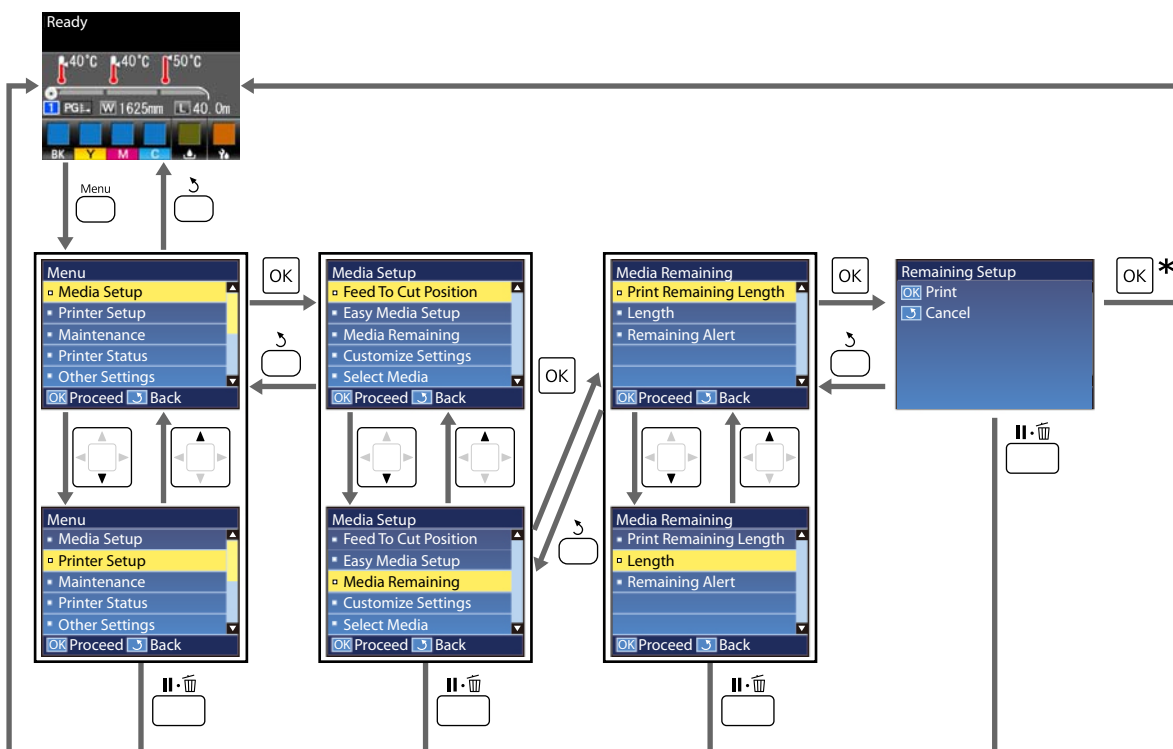




# Utilizzo dei menu del pannello di controllo

## Funzionamento dei Menu

I menu vengono utilizzati come descritto di seguito.



\* Quando si esegue la stampa o la regolazione dopo avere selezionato un elemento e si preme il pulsante OK, al termine del processo appare la schermata di visualizzazione stato.


Normalmente, quando si seleziona un elemento e si preme il pulsante OK, la scelta viene confermata e si ritorna alla schermata precedente.

## Utilizzo dei menu del pannello di controllo

# Elenco dei Menu

Le voci e i parametri che seguono possono essere impostati ed eseguiti nel menu. Per maggiori dettagli su ciascun elemento, fare riferimento alle relative pagine.

### Impostaz Supporti

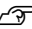
Per ulteriori informazioni su tali opzioni, vedere  [“Menu Impostaz Supporti” a pagina 99.](#)

Opzione	Parametro
Fino Posizione Taglio	Invia la fine della stampa alla scanalatura per taglierina
Impost Facile Supporti	Registra le impostazioni dei nuovi supporti con facilità
Supporti Rimanenti	
Stampa LungH Rimanente	Stampa
Lunghezza	OFF, da 1,0 a 100,0 m
Avviso Rimanente	Da 1 a 15 m
Personalizza Impostaz	
Impostazioni Correnti	
Da 1 a 30 (numero di impostazione del supporto)	
Nome Impostazione	Fino a 22 caratteri a mezza grandezza
Tipo Supporto	Vinile Adesivo, Striscione, Pellicola, Tela, Tessuto, Carta/Altro
Regolaz. Supporto	
Automatico	Stampa
Manuale	
Regolazione Alimentaz.	Standard, Motivo 500mm
Allineam Testina	Stampa
Impostazioni Avanzate	
Spessore	1.6,2.0,2.5
Riscald. e Asciugatura	
Temperatura Riscaldat.	Pre-riscaldamento/riscaldatore per platina: OFF, da 30 a 50°C Dopo riscaldamento: OFF, da 30 a 55°C
Tempo Essic. X Passata	Da 0 a 10 sec
Alimentaz. Post Essic.	Modo 1, Modo 2, OFF
Essiccatore Aggiuntivo	ON, OFF
Tensione Supporto	Lv1, Lv2, Lv3, Lv4
Aspirazione Supporto	Da 0 a 10

### Utilizzo dei menu del pannello di controllo

Opzione		Parametro
	Movimento Testina	Larghezza Dati, Largh. Tot Stamp.
	Stampa Più Strati	OFF, da 2 a 8
	Limitatore Vel. Alim.	ON, OFF
	Carico Rullo Pressione	Leggero, Medio, Profondo
	Rimuovi Inclinazione	ON, OFF
	Ciclo CL Periodico	
	Automatico	
	Manuale	
	Lunghezza	
	Immettere Valore	Da 1 a 100
	Quando Pulire	Tra Pagine, Durante Stampa Pagina
	Livello Pulizia	Leggero, Medio, Profondo
	Pagina	
	Tra Pagine	Da 1 a 100
	Livello Pulizia	Leggero, Medio, Profondo
	Ripristina Impostaz.	Sì, No
	Seleziona Supporto	Da 1 a 30 (numero di impostazione del supporto)

#### Impostaz Stampante

Per ulteriori informazioni su tali opzioni, vedere  [“Menù Impostaz Stampante” a pagina 105](#)

Le voci e i valori di impostazione contrassegnati con asterischi indicano i seguenti modelli di stampante.

\*1: Esclusivamente per SC-S80600 Series/SC-S60600 Series

Opzione		Parametro
	Impostazione Margine	
	Margine Lato(Destra)	Da 3 a 25 mm
	Margine Lato(Sinistra)	Da 3 a 25 mm
	Stampa Posizione Avvio	Da 0 a 800 mm
	Verifica Supporto	
	Verifica Dim. Supporto	ON, OFF
	Verifica Fine Supporto	ON, OFF
	Verif. Incl. Supporto	ON, OFF

### Utilizzo dei menu del pannello di controllo

Opzione	Parametro
Contr. Ugelli Tra Pag.	
OFF	-
Stampa Motivo	Da 1 a 10
Verif Autom Ugelli	Da 1 a 10
Impostazione Lampada	Automatico, Manuale
Modalità Testina* <sup>1</sup>	Modo 2 Testine, Head1, Head2
Modalità Sleep	Da 15 a 240 minuti
Ripristina Impostaz.	Sì, No

#### Manutenzione

Per ulteriori informazioni su tali opzioni, vedere  [“Menu Manutenzione” a pagina 107](#)

Le voci e i valori di impostazione contrassegnati con asterischi indicano i seguenti modelli di stampante.

\*1: esclusivamente per SC-S80600 Series/SC-S60600 Series, \*2: esclusivamente per SC-S80600 Series, \*3: esclusivamente per SC-S60600 Series

Opzione	Parametro
Verifica Ugelli	
Stampa a destra	(Le opzioni disponibili variano con l'opzione selezionata per <b>Verifica Dim. Supporto</b> e la larghezza del supporto utilizzata).
Stampa al centro	
Stampa a sinistra	
Pulizia	
Pulizia (Leggero)	Tutti Gli Ugelli
Pulizia (Medio)	Tutti Gli Ugelli, Head1* <sup>1</sup> , Head2* <sup>1</sup> , Ugelli Selezionati
Pulizia (Profondo)	
Manutenzione Testina	
Automanutenzione Test.	Esegui a
Pulizia Normale	Sposta Testina
Sost. Bottiglia Inch.	-
Sostituzione Parti	-

## Utilizzo dei menu del pannello di controllo

Opzione	Parametro
Altra Manutenzione	
Circolaz. Inchiostro* <sup>2</sup>	Esegui a
Aggiorna Inchiostro* <sup>2</sup>	Esegui a
Lavaggio Testina	XX/XX, Head1 XX/XX* <sup>3</sup> , Head2 XX/XX* <sup>3</sup> , Head1 Tutti Gli Ugelli* <sup>3</sup> , Head2 Tutti Gli Ugelli* <sup>3</sup> , Tutti Gli Ugelli ("XX" indica un codice colore inchiostro).
Manut. pre-stoccaggio	WH* <sup>2</sup> , MS* <sup>2</sup> , Tutti Gli Ugelli
Cambia Modo Colore* <sup>2</sup>	9 colori, 10 Colori (WH), 10 Colori (MS)
Ingrassa Asta Carrello	Sì, No

### Stato Stampante

Dettagli sul menù  "Menu Stato Stampante" a pagina 110

Opzione	Parametro
Livello	
Inchiostro	Visualizza stato corrente
Bottiglia Inc. Scarico	
Unità Dispos. Pulizia	
Stampa Foglio Stato	Stampa
Versione Firmware	XXXXXXXX,X_XX,XXXX

### Preferenze

Dettagli sul menù  "Menu Preferenze" a pagina 111

Opzione	Parametro
Configuraz Rete	
Imposta Indirizzo IP	
Automatico	-
Pannello	IP: 000.000.000.000 – 255.255.255.255 SM: 000.000.000.000 – 255.255.255.255 DG: 000.000.000.000 – 255.255.255.255
Stampa Foglio Stato	Stampa
Ripristina Impostaz.	Sì, No


**Utilizzo dei menu del pannello di controllo**

Opzione	Parametro
Preferenze	
Data E Ora	MM/GG/AA HH:MM
Lingua/Language	Giapponese, Inglese, Francese, Italiano, Tedesco, Portoghe- se, Spagnolo, Olandese, Russo, Coreano, Cinese
Unità	
Unità: Lunghezza	m, ft/in
Unità: Temperatura	°C, F
Impost. Suono Avviso	ON, OFF
Impost. Spia Avviso	ON, OFF
Reset Impostazioni	Sì, No

## Utilizzo dei menu del pannello di controllo

# Dettagli del Menu

## Menu Impostaz Supporti

È possibile accedere direttamente al menu Impostaz Supporti premendo il tasto .

\* Indica le impostazioni predefinite.

### Fino Posizione Taglio

Invia la fine della stampa alla scanalatura per taglierina.

### Impost Facile Supporti

È possibile registrare in modo rapido e semplice le impostazioni dei supporti usando la procedura guidata per stampare correttamente in base alla dimensione e al tipo di supporto usato.

 [“Salvataggio delle nuove impostazioni del supporto” a pagina 49](#)

## Supporti Rimanenti

Opzione	Parametro	Spiegazione
Stampa Lungh Rimanente	Stampa	Utilizzare <b>Stampa Lungh Rimanente</b> per stampare la quantità di supporto residuo sul rotolo corrente prima di sostituirlo con un altro tipo di supporto. È possibile quindi immettere questo numero come lunghezza del supporto al successivo uso del rotolo.
Lunghezza	OFF, da 1,0 a 100,0 m (30*)	Immettere un valore per la lunghezza totale del rotolo tra 1,0 e 100,0 m. Si possono impostare incrementi di 0,5 m. Quando si seleziona <b>OFF</b> , la seguente quantità residua non viene calcolata. <ul style="list-style-type: none"> <li><input type="checkbox"/> Visualizzare la quantità di supporto residua sullo schermo del pannello di controllo.</li> <li><input type="checkbox"/> Visualizzare il messaggio di avvertimento per la quantità rimanente di supporto.</li> </ul>
Avviso Rimanente	Da 1 a 15 m (5*)	Se la quantità di supporto rimanente raggiunge questa lunghezza, verrà visualizzato un avviso. Scegliere un valore da 1 a 15 m. Si possono impostare incrementi di 1 m.

## Utilizzo dei menu del pannello di controllo


### Personalizza Impostaz

Opzione	Spiegazione
Impostazioni Correnti	Per cambiare l'impostazione attualmente selezionata, selezionare <b>Impostazioni Correnti</b> . Quando si modificano le impostazioni specifiche dei supporti, selezionare il numero dell'impostazione per il supporto target.
Da 1 a 30 (numero di impostazione del supporto)	

#### Voce impostazioni del supporto

Le impostazioni del produttore per ciascuna voce variano in base al [Tipo Supporto] selezionato. Vedere di seguito i dettagli sulle impostazioni del produttore per ogni tipo di supporto.

 [“Elenco impostazioni supporto per ogni tipo di supporto” a pagina 129](#)


Opzione	Parametro	Spiegazione	
Nome Impostazione		Assegnare un nome alla posizione di memoria impostazioni utilizzando fino a 22 caratteri di media grandezza. Utilizzando nomi specifici risulterà più agevole selezionare le posizioni di memoria.	
Tipo Supporto	Vinile Adesivo	Selezionare il tipo di supporto in base al supporto caricato.	
	Striscione	La stampante memorizza impostazioni del supporto ottimali in base al tipo di supporto. Quando si cambia il tipo di supporto, ciascuna impostazione del supporto registrato nel numero di impostazione del supporto corrente cambia in base al valore del tipo di supporto dopo la sostituzione.	
	Pellicola		
	Tela		
	Tessuto		
	Carta/Altro		
Regolaz. Supporto		Viene usato dopo l'esecuzione delle regolazioni alle seguenti condizioni.	
Automatico	Stampa	<input type="checkbox"/> Dopo aver proceduto a Autoregolaz. Supporto, nei risultati di stampa si trova l'effetto strisce o la granulosità.	
	Manuale		
	Regolazione Alimentaz.		<input type="checkbox"/> Quando si modifica <b>Impostazioni Avanzate</b> dopo aver salvato le impostazioni del supporto.  Tipi di regolazione e procedura di esecuzione  <a href="#">“Regolaz. Supporto” a pagina 52</a>
	Standard	Stampa	
	Motivo 500mm	Stampa	
	Allineam Testina	Stampa	
		<b>Automatico</b> non appare quando si seleziona <b>Pellicola, Tela, Tessuto o Carta/Altro</b> in <b>Tipo Supporto</b> .	



**Utilizzo dei menu del pannello di controllo**

<b>Opzione</b>	<b>Parametro</b>	<b>Spiegazione</b>
Impostazioni Avanzate		<p>Nella maggior parte delle situazioni, usare il valore impostato per ogni tipo di supporto.</p> <p>Quando si utilizza un supporto speciale o quando viene rilevato un problema come segni sulla superficie di stampa o strisce nei risultati di stampa, tornare all'impostazione di serie.</p>

### Utilizzo dei menu del pannello di controllo

Opzione	Parametro	Spiegazione
Spessore	1,6	<p>Selezionare lo spessore (rappresenta la distanza tra la testina di stampa e il supporto cartaceo).</p> <p>L'impostazione predefinita di <b>1,6</b> è consigliata nella maggior parte della situazioni. Scegliere 2,0 se la stampa appare graffiata o macchiata. Selezionare 2,5 solo se i risultati di stampa risultano ancora macchiati con la selezione 2,0. La scelta di uno spessore superiore al necessario può comportare il rilascio di macchie di inchiostro all'interno della stampante, una minore qualità di stampa e una durata minore del prodotto.</p>
	2,0	
	2,5	
Riscald. e Asciugatura		
Temperatura Riscaldat.	<p>Pre-riscaldamento / riscaldatore per platina: Off, da 30 a 50°C (40*)</p> <p>Dopo riscaldamento: Off, da 30 a 55°C (50*)</p>	Le temperature del preriscaldatore, del riscaldatore della platina e del post-riscaldatore possono essere regolate separatamente.
Tempo Essic. X Passata	Da 0 a 10 sec (0*)	<p>Selezionare il tempo di pausa della testina di stampa per consentire l'essiccazione dopo ciascun passaggio. Scegliere tra valori compresi tra 0 e 10 secondi. Il tempo necessario per l'essiccazione dell'inchiostro varia a seconda della densità dell'inchiostro e del supporto utilizzato. Se l'inchiostro presenta sbavature sul supporto, impostare un tempo superiore per l'asciugatura dell'inchiostro.</p> <p>L'aumento del tempo di asciugatura aumenta il tempo necessario per la stampa.</p>
Alimentaz. Post Essic.	Modo 1	Per alimentare il supporto verso il post-riscaldatore dopo la stampa, scegliere <b>Modo 1</b> o <b>Modo 2</b> ; altrimenti, scegliere <b>OFF</b> .
	Modo 2	<p>Se si seleziona <b>Modo 1</b>, la porzione alimentata per l'asciugatura non verrà riavvolta prima dell'avvio del lavoro successivo. Selezionare questa opzione se il supporto verrà tagliato prima dell'avvio del lavoro successivo.</p> <p>Se si seleziona <b>Modo 2</b>, la porzione alimentata per l'asciugatura verrà riavvolta prima dell'avvio del lavoro successivo, eliminando il margine non necessario. Selezionare questa opzione se vengono stampati più lavori consecutivamente.</p> <p>Quando si taglia il supporto utilizzando <b>Modo 2</b>, tenere premuto il tasto ▲ per riavvolgere la fine della stampa alla scanatura per taglierina, e poi tagliare. Se si taglia senza il riavvolgimento del supporto, la stampa potrebbe non essere eseguita correttamente la prossima volta.</p>
	OFF*	
Essiccatore Aggiuntivo	ON*	<p>Questo elemento viene visualizzato solo quando è installato l'Asciugatore addizionale (di serie nella SC-S60600 Series, opzionale negli altri modelli).</p> <p>Selezionare <b>ON</b> per abilitare, o <b>OFF</b> per disabilitare, l'Asciugatore addizionale. Tenere presente che anche quando si seleziona <b>ON</b>, l'Asciugatore addizionale si spegnerà con i riscaldatori quando entrano in modalità Sleep. L'Asciugatore addizionale si riaccende quando le resistenze riprendono il funzionamento. Modalità Sleep  "Menù Impostaz Stampante" a pagina 105</p>
	OFF	

### Utilizzo dei menu del pannello di controllo

Opzione	Parametro	Spiegazione
Tensione Supporto	Lv1	Aumentare la tensione se appaiono delle increspature nel supporto durante la stampa. Quanto maggiore è il valore, tanto più alta è la tensione.
	Lv2	
	Lv3	
	Lv4	
Aspirazione Supporto	Da 0 a 10 (4*)	Quando il supporto è ondulato sulla platina aumentare l' <b>Aspirazione Supporto</b> . Quanto maggiore è il valore, tanto più alta è l'aspirazione. Se fossero rilevate granulosità o fuori fuoco sui risultati di stampa ottenuti con un supporto sottile o morbido oppure se il supporto non fosse alimentato correttamente, ridurre l' <b>Aspirazione Supporto</b> .
Movimento Testina	Larghezza Dati*	Scegliere l'intervallo di spostamento della testina durante la stampa. <b>Larghezza Dati</b> limita il movimento della testina di stampa all'area stampata. La limitazione della corsa della testina di stampa aumenta la velocità di stampa. Se si seleziona <b>Largh. Tot Stamp.</b> , la testina di stampa si sposterà per la larghezza totale corrispondente al supporto più largo supportato dalla stampante. Selezionare questa opzione per risultati di stampa più uniformi.
	Largh. Tot Stamp.	
Stampa Più Strati	OFF*	Scegliere il numero di passaggi di stampa su ciascuna riga.
	Da 2 a 8	Per procedere alla stampa ad alta densità utilizzando pellicole retroilluminate, aumentare la frequenza.
Limitatore Vel. Alim.	ON	<b>OFF</b> è l'impostazione consigliata in circostanze normali. Impostare a <b>ON</b> se il supporto si attacca o si arriccia o se si strappa facilmente quando si stampa su un supporto sottile. Quando si imposta <b>ON</b> , la velocità di stampa rallenta.
	OFF*	
Carico Rullo Pressione	Bassa	Se durante la stampa si verifica quanto segue, è possibile evitarlo passando a un carico che riduce la pressione sui rulli (esempio: <b>Medio a Leggero</b> ). <input type="checkbox"/> Se ci sono grinze attorno ai rulli di pressione. <input type="checkbox"/> Se ci sono macchie dovute alla collisione della testa. <input type="checkbox"/> Quando le macchie sul rullo si fissano sul supporto.
	Medio	
	Alta	
Rimuovi Inclinazione	ON	Selezionare se eseguire o meno (ON o OFF) la correzione dell'inclinazione per il supporto caricato nella stampante. L'impostazione predefinita di <b>ON</b> è consigliata nella maggior parte delle situazioni. Impostare a <b>OFF</b> se sul supporto appaiono tracce provenienti dai rulli a causa della correzione dell'inclinazione.
	OFF	
Ciclo CL Periodico		
Automatich*	Automatico*	Esegue la pulizia della testina all'orario più adatto in base alle impostazioni del supporto. Se il tempo precisato per la pulizia periodica fosse raggiunto durante la stampa, si procederà alla pulizia della testina al completamento della stampa.
	Manuale	<b>Manuale</b> viene eseguito quando si definisce la frequenza in base all'uso.

### Utilizzo dei menu del pannello di controllo

Opzione	Parametro	Spiegazione		
	Lunghezza		<p>Imposta la frequenza per la pulizia periodica in base alle stampe eseguite.</p> <p><b>Immettere Valore</b> esegue la pulizia della testina dopo la stampa di un determinato numero di metri.</p> <p>Quando Pulire consente di decidere se eseguire o meno la pulizia della testina anche quando l'orario della pulizia ricade durante la stampa.</p> <p>Livello Pulizia imposta il livello di pulizia della testina.</p>	
	Immettere Valore	Da 1 a 100 (10*)		
	Quando Pulire	Tra Pagine*		
		Durante Stampa Pagina		
	Livello Pulizia	Leggero*		
		Medio		
		Profondo		
	Pagina			<p>Imposta la frequenza per la pulizia periodica in base al numero di pagine stampate.</p> <p>Tra Pagine specifica la pagina in cui eseguire la pulizia della testina.</p> <p>Livello Pulizia imposta il livello di pulizia della testina.</p>
	Tra Pagine	Da 1 a 100 (10*)		
	Livello Pulizia	Leggero*		
Medio				
Profondo				
Ripristina Impostaz.	Sì	<p>Se si seleziona <b>Sì</b>, il contenuto delle impostazioni del supporto selezionato viene ripristinato alle impostazioni predefinite.</p>		
	No			

### Selezione Supporto

Parametro	Spiegazione
Da 1 a 30 (numero di impostazione del supporto)	<p>Scegliere le impostazioni del supporto utilizzate per la stampa.</p> <p>Esegue <b>Impost Facile Supporti</b> quando si registrano nuove impostazioni. Modificare il contenuto delle impostazioni in <b>Personalizza Impostaz.</b></p>




## Utilizzo dei menu del pannello di controllo

### Menù Impostaz Stampante

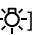
\* Indica le impostazioni predefinite.

Le voci e i valori di impostazione contrassegnati con asterischi (\*1) indicano i seguenti modelli di stampante.



\*1: Esclusivamente per SC-S80600 Series/SC-S60600 Series

Opzione	Parametro	Spiegazione
Impostazione Margine		
Margine Lato(Destra)	Da 3 a 25 mm (5*)	Scegliere la larghezza del margine destro quando il supporto viene caricato nella stampante. Per maggiori informazioni, fare riferimento a:  "Area di stampa" a pagina 57
Margine Lato(Sinistra)	Da 3 a 25 mm (5*)	Scegliere la larghezza del margine sinistro quando il supporto viene caricato nella stampante. Per maggiori informazioni, fare riferimento a:  "Area di stampa" a pagina 57
Stampa Posizione Avvio	Da 0 a 800 mm (0*)	Regolare questo parametro se si desidera stampare dalla posizione approssimata al centro del supporto o se si desidera spostare l'area stampata dall'impostazione di <b>Margine Lato(Destra)</b> . L'area tra il bordo destro del supporto e la posizione di <b>Stampa Posizione Avvio</b> viene lasciata vuota. Se viene selezionato un valore per <b>Margine Lato(Destra)</b> , un'area supplementare corrispondente alla larghezza impostata in <b>Margine Lato(Destra)</b> verrà lasciata vuota. Per maggiori informazioni, fare riferimento a:  "Area di stampa" a pagina 57
Verifica Supporto		
Verifica Dim. Supporto	ON*	Scegliere se abilitare ( <b>ON</b> ) o disabilitare ( <b>OFF</b> ) la rilevazione automatica dei bordi del supporto. Provare l'impostazione <b>OFF</b> se la stampante visualizza <b>Errore Dimens. Supporto</b> quando il supporto è caricato correttamente. Tenere tuttavia presente che la stampante potrebbe stampare oltre i bordi del supporto quando si seleziona <b>OFF</b> . L'inchiostro versato oltre i bordi del supporto macchierà l'interno della stampante. Generalmente, si consiglia di lavorare con questa impostazione su <b>ON</b> .
	OFF	
Verifica Fine Supporto	ON*	Scegliere se abilitare ( <b>ON</b> ) o disabilitare ( <b>OFF</b> ) la rilevazione automatica della fine del supporto. Provare a selezionare <b>OFF</b> se la stampante visualizza <b>Supporti esauriti</b> nonostante i supporti siano caricati correttamente. Generalmente, si consiglia di lavorare con questa impostazione su <b>ON</b> .
	OFF	
Verif. Incl. Supporto	ON*	Quando viene rilevato un supporto inclinato, verrà arrestata la stampa e visualizzato un errore ( <b>ON</b> ) oppure la stampa verrà continuata ( <b>OFF</b> ). <b>ON</b> è l'impostazione consigliata nella maggior parte dei casi, in quanto un supporto inclinato può causare inceppamenti nella stampante.
	OFF	


## Utilizzo dei menu del pannello di controllo

Opzione	Parametro	Spiegazione
Contr. Ugelli Tra Pag.		
OFF	-	Scegliere come eseguire le verifiche periodiche degli ugelli.
Stampa Motivo	Da 1 a 10 (1*)	Quando si imposta <b>OFF</b> , la verifica degli ugelli non viene eseguita tra le pagine.
Verif Autom Ugelli	Da 1 a 10 (1*)	<p>Per <b>Verif Autom Ugelli</b>, quando termina la stampa del numero di pagine impostato, il modello di controllo stampato viene letto dal sensore per confermare che non vi siano ostruzioni. Se non vengono rilevate ostruzioni, la stampa continua.</p> <p>Se viene rilevata un'ostruzione, la pulizia della testina viene eseguita automaticamente e viene stampato un altro motivo di controllo per confermare che non vi siano ostruzioni. Se l'ostruzione non viene eliminata anche dopo avere eseguito questa operazione due volte, apparirà un messaggio che chiede se si desidera continuare a stampare.</p> <p>Verif Autom Ugelli non è disponibile nelle seguenti condizioni:</p> <ul style="list-style-type: none"> <li><input type="checkbox"/> Le aree di stampa utilizzando inchiostri WH/MS in SC-S80600 Series (modo colore 10). (Questo può essere eseguito con altri colori.)</li> <li><input type="checkbox"/> Supporto trasparente o colorato.</li> <li><input type="checkbox"/> <b>2,5</b> è selezionato per <b>Spessore</b> nel menu di impostazione.</li> <li><input type="checkbox"/> Stampante esposta alla luce solare diretta o a interferenze da altre sorgenti luminose ambientali. In tal caso, proteggere la stampante da queste fonti luminose.</li> </ul> <p>Per <b>Stampa Motivo</b>, quando termina la stampa del numero di pagine impostato, la pagina successiva viene stampata sul modello di controllo stampato. Al termine di tutta la stampa, è possibile osservare visivamente il motivo per verificare l'eventuale presenza di colori sbiaditi o mancanti nella stampa precedente o successiva. Utilizzare per supporti non adatti a <b>Verif Autom Ugelli</b> o se si ritiene che <b>Verif Autom Ugelli</b> possa impiegare troppo tempo.</p>
Impostazione Lampada	Automatico*	Selezionare se attivare/disattivare la luce all'interno del coperchio anteriore automaticamente ( <b>Automatico</b> ) o se usare il pulsante sul pannello secondo necessità ( <b>Manuale</b> ).
	Manuale	<p>In <b>Automatico</b>, la luce si accende automaticamente durante la stampa e così via, e si spegne al termine dell'operazione.</p> <p>In <b>Manuale</b>, è necessario premere il pulsante  sul pannello di controllo per accendere/spegnere la luce. Quando si preme il pulsante durante un'operazione che non consente l'accensione della luce, la luce si accende appena possibile.</p>
Modalità Testina* <sup>1</sup>	Modo 2 Testine*	Utilizzare in <b>Modo 2 Testine</b> nella maggior parte delle situazioni.
	Head1	Per esempio, se c'è un ugello intasato in un'unica testina di stampa e l'ostruzione non può essere rimossa dopo una pulizia ripetuta della testina, è possibile continuare a stampare utilizzando la testina di stampa non intasata. Questa funzione è utile perché la stampa può continuare durante l'orario di lavoro e la <b>Lavaggio Testina</b> e altre operazioni di manutenzione possono essere effettuate dopo il lavoro.
	Head2	
		Controllare il motivo di controllo stampato in <b>Verifica Ugelli</b> , quindi selezionare la testina non ostruita.

## Utilizzo dei menu del pannello di controllo



Opzione	Parametro	Spiegazione
Modalità Sleep	Da 15 a 240 minuti (15*)	<p>La stampante entra in modalità riposo quando non vengono rilevati errori e non vengono ricevuti lavori di stampa per un determinato periodo di tempo. In modalità di riposo, tutti i riscaldatori si disattivano, il pannello di controllo si spegne e i motori interni e gli altri componenti consumano meno energia. Se è installato un Asciugatore addizionale (di serie nella SC-S60600 Series, opzionale negli altri modelli), esso si spegnerà automaticamente.</p> <p>Per riattivare il display del pannello di controllo, premere un qualsiasi tasto del pannello ad eccezione di . Tuttavia, il display del pannello di controllo si spegnerà nuovamente se non vengono eseguite operazioni per altri 30 secondi in tali condizioni. La stampante e i riscaldatori verranno completamente riattivati solo se si riceve un lavoro di stampa, si utilizza la leva di caricamento supporto o si compie un'altra operazione relativa all'hardware della stampante.</p> <p>Per uscire dalla modalità di riposo e iniziare a predisporre i riscaldatori, premere il pulsante  ed eseguire <b>Preriscald. Avvio</b>.</p>
Ripristina Impostaz.	Si	Selezionare <b>Si</b> per ripristinare tutte le voci del menu <b>Impostaz Stampante</b> sulle impostazioni predefinite.
	No	

## Menu Manutenzione

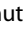


È possibile accedere direttamente al menu Manutenzione premendo il tasto .

Le voci e i valori di impostazione contrassegnati con asterischi (da \*1 a \*3) indicano i seguenti modelli di stampante.

\*1: esclusivamente per SC-S80600 Series/SC-S60600 Series, \*2: esclusivamente per SC-S80600 Series, \*3: esclusivamente per SC-S60600 Series

Opzione	Parametro	Spiegazione
Verifica Ugelli	Stampa	Verrà stampato un motivo di controllo ugelli. Ispezionare visivamente il motivo ed eseguire la pulizia della testina se si notano colori sbiaditi o mancanti.
	Stampa a destra	<p> <a href="#">"Stampa motivi verifica ugelli" a pagina 82</a></p> <p>Le opzioni disponibili variano con l'opzione selezionata per <b>Verifica Dim. Supporto</b> e la larghezza del supporto utilizzata.</p>
	Stampa al centro	
	Stampa a sinistra	
Pulizia		
Pulizia (Leggero)	Tutti Gli Ugelli	La pulizia delle testine può essere impostata a tre livelli. Effettuare dapprima la <b>Pulizia (Leggero)</b> . Se l'ostruzione non viene eliminata tramite <b>Pulizia (Leggero)</b> , eseguire <b>Pulizia (Medio)</b> e, se necessario, <b>Pulizia (Profondo)</b> .
Pulizia (Medio) Pulizia (Profondo)	Tutti Gli Ugelli	<p>Quando si seleziona <b>Pulizia (Medio)</b> o <b>Pulizia (Profondo)</b>, annotare i numeri dei motivi che contengono colori sbiaditi o mancanti e pulire tutti gli ugelli o gli ugelli selezionati con problemi.</p> <p>Quando si verifica il motivo stampato per la SC-S80600 Series/SC-S60600 Series, è possibile decidere di pulire la testina di stampa specifica contenente i colori sbiaditi o mancanti e pulire una sola testina di stampa.</p> <p> <a href="#">"Pulizia della testina" a pagina 83</a></p>
	Head1*1	
	Head2*1	
	Ugelli Selezionati	

### Utilizzo dei menu del pannello di controllo



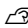
Opzione	Parametro	Spiegazione
Manutenzione Testina	Automanutenzione Test.	<p>Quando viene visualizzato il messaggio <b>Premere  e eseguire manutenzione testina.</b> sul pannello di controllo, selezionare <b>Pulizia Normale</b> ed eseguire la pulizia.</p> <p> <a href="#">"Effettuare la pulizia con regolarità" a pagina 64</a></p> <p>Effettuare la <b>Automanutenzione Test.</b> se gli ugelli sono ancora ostruiti o se si formano gocce di inchiostro dopo aver eseguito la pulizia della testina.</p> <p> <a href="#">Guida per operatore (PDF)</a></p>
	Pulizia Normale	
Sost. Bottiglia Inch.	-	Se si sostituisce la Tanica di scarico inchiostro prima della comparsa del relativo messaggio sul pannello di controllo, selezionare Tanica di scarico inchiostro.
Sostituzione Parti	-	Eseguire le operazioni da questo menu quando si sostituiscono le parti di manutenzione prima della comparsa di un messaggio che richieda di eseguire tale operazione.
Altra Manutenzione		



### Utilizzo dei menu del pannello di controllo


Opzione	Parametro	Spiegazione
Circolaz. Inchiostro* <sup>2</sup>	Esegui a	<p>Circola gli inchiostri MH/MS nella testina di stampa e nei tubi.</p> <p>Quando si stampano più copie come unico lavoro, la circolazione inchiostro automatica viene eseguita tra la stampa delle pagine. In questa situazione, i colori possono essere diversi, prima e dopo la circolazione, e può essere richiesto un certo tempo per finire il lavoro di stampa. Per evitare che la stampa vada in pausa a causa della circolazione automatica dell'inchiostro, eseguire questo menu prima di avviare la stampa.</p>
Aggiorna Inchiostro* <sup>2</sup>	Esegui a	<p>Questa funzione è disponibile quando viene rilevata una irregolarità (aree di densità uniforme) nei risultati di stampa.</p>
Lavaggio Testina	XX/XX, Head1 XX/XX* <sup>3</sup> , Head2 XX/XX* <sup>3</sup> , Head1 Tutti Gli Ugelli* <sup>3</sup> , Head2 Tutti Gli Ugelli* <sup>3</sup> , Tutti Gli Ugelli (“XX” indica un codice colore inchiostro).	<p>Se non fosse possibile rimuovere l'ostruzione dagli ugelli anche dopo aver pulito la testina diverse volte, aver eseguito Automantenimento Test. o avere pulito attorno alla testina di stampa.</p> <p>Controllare i colori che non appaiano sbiaditi o mancanti nel motivo di controllo ugelli e procedere come indicato di seguito per pulire le parti.</p> <p><b>XX/XX:</b> “XX” indica un codice colore inchiostro. Selezionare il colore target quando sono rilevati colori sbiaditi o mancanti di un colore specifico.</p> <p><b>Tutti Gli Ugelli:</b> Selezionare questa voce quando sono rilevati colori sbiaditi o mancanti di tutti i colori.</p> <p>È anche possibile selezionare quanto segue per SC-S80600 Series/SC-S60600 Series.</p> <p><b>Head1 XX/XX/Head2 XX/XX:</b> Selezionare il colore target per una testina target quando sono rilevati colori sbiaditi o mancanti di un colore specifico.</p> <p><b>Head1 Tutti Gli Ugelli/Head2 Tutti Gli Ugelli:</b> Selezionare questa voce quando sono rilevati colori sbiaditi o mancanti di tutti i colori su una testina di stampa specifica.</p> <p>Per il lavaggio della testina, usare una Cleaning Cartridge (Cartuccia di pulizia) (Cartuccia di pulizia) venduta separatamente come descritto di seguito.</p> <ul style="list-style-type: none"> <li><input type="checkbox"/> Per <b>XX/XX:</b> x2</li> <li><input type="checkbox"/> Per <b>Tutti Gli Ugelli:</b> SC-S80600 Series (per modo colore 10): x10 SC-S80600 Series (per modo colore 9): x9 SC-S60600 Series: x8 SC-S40600 Series: x4</li> <li><input type="checkbox"/> Per <b>Head1 Tutti Gli Ugelli/Head2 Tutti Gli Ugelli:</b> x4</li> </ul>

## Utilizzo dei menu del pannello di controllo

Opzione	Parametro	Spiegazione
Manut. pre-stoccaggio	WH*2	Eseguire sempre la manutenzione pre-immagazzinamento quando la stampante non viene utilizzata (e spenta) per un mese o oltre. Per maggiori informazioni, fare riferimento a:  <a href="#">"Immagazzinamento a lungo termine (manutenzione pre-immagazzinamento)" a pagina 85</a>
	MS*2	
	Tutti Gli Ugelli	
Cambia Modo Colore*2	9 colori	Le voci visualizzate differiscono in base alla modalità selezionata. Il passaggio tra l'inchiostro WH e l'inchiostro MS cambia l'inchiostro del colore campione utilizzato. Se non si stampa utilizzando inchiostri WH/MS durante il periodo indicato, passare al modo 9 colori per evitare di consumare gli inchiostri WH/MS. Per i dettagli sulle condizioni di esecuzione e sulla procedura, vedere:  <a href="#">"Cambia Modo Colore (SC-S80600 Series solo)" a pagina 86</a>
	10 Colori (WH)	
	10 Colori (MS)	
Ingrassa Asta Carrello	Sì	Quando <b>Ap. grasso asse secondario carrello. Vedere manuale.</b> è il messaggio visualizzato sulla schermata del pannello di controllo, selezionare <b>Sì</b> per ingrassare l'asse del carrello.  <a href="#">"Applicazione di grasso all'asta carrello" a pagina 89</a>
	No	

## Menu Stato Stampante

Queste voci consentono di controllare l'uso e le impostazioni della stampante.

Opzione	Parametro	Spiegazione
Livello	Inchiostro	Visualizza la quantità residua corrente per la voce selezionata come icona. 
	Bottiglia Inc. Scarico	
	Unità Dispos. Pulizia	
Stampa Foglio Stato	Stampa	Stampare un foglio di stato indicante le impostazioni correnti della stampante e lo stato delle parti di sostituzione periodica. Utilizzare questa opzione per visualizzare una gamma di informazioni sulla stampante in un singolo foglio e per meglio programmare la sostituzione periodica delle parti.
Versione Firmware	XXXXXXXX,X_XX,XXXX	Visualizzare la Versione Firmware della stampante.

## Utilizzo dei menu del pannello di controllo

### Menu Preferenze

\* Indica le impostazioni predefinite.

Opzione	Parametro	Spiegazione
Configuraz Rete		
Imposta Indirizzo IP		
Automatico	-	Scegliere se acquisire gli indirizzi IP automaticamente ( <b>Automatico</b> ) tramite DHCP o manualmente ( <b>Pannello</b> ). Se si seleziona <b>Pannello</b> , immettere un indirizzo IP, una maschera di sottorete e un indirizzo gateway predefinito. Per informazioni dettagliate, contattare l'amministratore di sistema.
Pannello	IP: XXX.XXX.XXX.XXX	
	SM: XXX.XXX.XXX.XXX	
	DG: XXX.XXX.XXX.XXX	
Stampa Foglio Stato	Stampa	Selezionare per stampare lo stato di rete corrente. Utilizzare tali informazioni per ottenere una panoramica completa sulle impostazioni di rete.
Ripristina Impostaz.	Si	Selezionare <b>Si</b> per ripristinare tutte le voci del menu Configuraz Rete sulle impostazioni predefinite.
	No	
Preferenze		
Data E Ora	MM/GG/AA HH:MM	Impostare l'orologio incorporato della stampante. L'ora fornita dall'orologio viene utilizzata quando si stampano i registri e i fogli di stato.
Lingua/Language	Giapponese	Selezionare la lingua da utilizzare nel display del pannello di controllo.
	Inglese	
	Francese	
	Italiano	
	Tedesco	
	Portoghese	
	Spagnolo	
	Olandese	
	Russo	
	Coreano	
Cinese		
Unità		
Unità: Lunghezza	m*	Scegliere le unità di misura da utilizzare nel display del pannello di controllo e per la stampa dei motivi di prova.
	ft/in	
Unità: Temperatura	°C*	Selezionare le unità di temperatura da utilizzare nel display del pannello di controllo.
	F	


### Utilizzo dei menu del pannello di controllo

Opzione	Parametro	Spiegazione
Impost. Suono Avviso	ON*	Abilitare ( <b>ON</b> ) o disabilitare ( <b>OFF</b> ) il segnale acustico che viene emesso quando si verifica un errore.
	OFF	
Impost. Spia Avviso	ON*	Abilitare ( <b>ON</b> ) o disabilitare ( <b>OFF</b> ) la spia di avviso che si accende quando si verifica un errore.
	OFF	
Reset Impostazioni	Si	Quando si seleziona <b>Si</b> , tutte le impostazioni nel menu di configurazione, tranne le voci in <b>Preferenze</b> , tornano ai valori predefiniti.
	No	

# Risoluzione dei problemi

## Quando viene visualizzato un messaggio


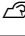

Se viene visualizzato uno dei seguenti messaggi, leggere e seguire le istruzioni sotto riportate.

Messaggi	Operazione da eseguire
Preparare bottiglia di scarico inchiostro vuota.	La Tanica di scarico inchiostro è quasi piena. Predisporre una nuova Tanica di scarico inchiostro. <a href="#">☞ "Unità opzionali e materiali di consumo" a pagina 122</a>
Errore Cartuccia Inch Impossibile riconoscere la cartuccia di inchiostro. Inserirla di nuovo o sostituirla.	<input type="checkbox"/> Rimuovere e reinserire la cartuccia di inchiostro. Se il messaggio persiste, inserire una nuova cartuccia di inchiostro (non reinserire la cartuccia che ha causato l'errore).
Errore Cartuccia Inch Impossibile rilevare la cartuccia di inchiostro. Inserirla di nuovo o sostituirla.	<input type="checkbox"/> Potrebbe essersi formata della condensa all'interno della cartuccia. Prima di installare la cleaning cartridge (cartuccia di pulizia), lasciarla a temperatura ambiente per almeno quattro ore. <a href="#">☞ "Note sulla gestione delle cartucce di inchiostro" a pagina 20</a>
Errore Cartuccia Inch Sostituire la cartuccia di pulizia	<input type="checkbox"/> Rimuovere e reinserire la Cleaning Cartridge (Cartuccia di pulizia). Se il messaggio persiste, inserire una nuova Cleaning Cartridge (Cartuccia di pulizia) (non reinserire la Cleaning Cartridge (Cartuccia di pulizia) che ha causato l'errore). <a href="#">☞ "Procedura di sostituzione" a pagina 72</a> <input type="checkbox"/> Potrebbe essersi formata della condensa all'interno della cartuccia. Prima di installare la cleaning cartridge (cartuccia di pulizia), lasciarla a temperatura ambiente per almeno quattro ore.
Inchiostro Scarso	L'inchiostro scarseggia. Preparare una cartuccia d'inchiostro nuova. <a href="#">☞ "Unità opzionali e materiali di consumo" a pagina 122</a>
Riscaldamento In Corso OK Avvio stampa forzato	Uno o più riscaldatori è in fase di riscaldamento per raggiungere la temperatura specificata. Per avviare la stampa senza attendere che il riscaldatore si riscaldi, premere il tasto OK.
Errore Comando Verificare le impostazioni RIP.	Premere il tasto  e selezionare <b>Annulla Lavoro</b> . Verificare il software RIP installato sia compatibile con la stampante.
Rilevata ostr. ugelli. Si consiglia pulizia.	Interrompere la stampa ed eseguire la pulizia della testina se si ritiene necessaria dopo aver visionato i risultati di stampa. <a href="#">☞ "Pulizia della testina" a pagina 83</a>
Errore Installaz. F/W Aggiorn. firmware fallito. Riavviare la stampante.	Spegnere la stampante, attendere qualche minuto e quindi riaccenderla. Utilizzare Epson Control Dashboard per aggiornare nuovamente il firmware. Se questo messaggio appare di nuovo sul pannello di controllo, contattare il rivenditore locale o l'assistenza Epson.
La testina di stampa è prossima a fine durata.	La testina di stampa corrente è prossima alla fine della durata utile. Contattare il rivenditore locale o l'assistenza Epson.

## Risoluzione dei problemi

Messaggi	Operazione da eseguire
Unità di riavvolgimento arrestata.	<p>Il supporto non è correttamente montato sul Riavvolgitore automatico.</p> <p>Premere il tasto <b>II</b> e selezionare <b>Annulla Lavoro</b> per annullare la stampa.</p> <p>Portare l'interruttore Auto del Riavvolgitore automatico su Off, quindi riportarlo in posizione originale e rimontare il supporto sul Riavvolgitore automatico.</p> <p><a href="#">☞ "Avvolgimento con il lato stampato rivolto verso l'esterno" a pagina 38</a></p> <p><a href="#">☞ "Avvolgimento con il lato stampato rivolto verso l'interno" a pagina 41</a></p>
Errore Dimens. Supporto Caricare supporti di formato corretto.	<p>Il supporto correttamente caricato non è della larghezza adatta. Sollevare la leva di caricamento supporto e rimuovere il supporto.</p> <p>La larghezza minima supportata dalla stampante è 300 mm. Verificare che il supporto abbia una larghezza minima di 300 mm.</p> <p>Se questo messaggio viene visualizzato anche quando il supporto è della larghezza corretta, la stampante potrà stampare se si seleziona <b>OFF</b> come impostazione di <b>Verifica Dim. Supporto</b>.</p> <p><a href="#">☞ "Menù Impostaz Stampante" a pagina 105</a></p>
<p>Err. Sensore Supporti Problema con supporto o sensore caricato. Vedere il manuale per dettagli.</p> <p>Err. Sensore Supporti Vedere il manuale per dettagli sull'errore. Regolare manualmente?</p>	<p>Premere <b>II</b> per cancellare il messaggio dal display.</p> <p>Il menu automatico di Regolaz. automatica supporto, <b>Verif Autom Ugelli</b>, e <b>Regolaz. Supporto</b> da Impost Facile Supporti non sono disponibili per le seguenti impostazioni dei supporti o condizioni.</p> <ul style="list-style-type: none"> <li><input type="checkbox"/> Supporto trasparente o colorato.</li> <li><input type="checkbox"/> Supporto con superficie irregolare.</li> <li><input type="checkbox"/> Supporto che scorre facilmente</li> <li><input type="checkbox"/> Lo <b>Spessore</b> è impostato su <b>2,5</b> nelle impostazioni supporto.</li> <li><input type="checkbox"/> La stampante è utilizzata in una posizione esposta alla luce solare diretta o a interferenze da altre sorgenti luminose ambientali.</li> </ul> <p>In questi casi, eseguire il menù manuale.</p> <p>Quando si esegue Regolaz. automatica supporto o <b>Regolaz. Supporto</b>: <a href="#">☞ "Regolaz. Supporto" a pagina 52</a></p> <p>Quando si esegue <b>Verif Autom Ugelli</b>: <a href="#">☞ "Stampa motivi verifica ugelli" a pagina 82</a></p> <p>Se la stampante fosse esposta ad interferenza da fonti di luce ambientale, proteggerla da tali fonti e ripetere la funzione, potrebbe andare a buon fine. Quando la funzione non si attiva anche dopo aver oscurato la stampante, eseguire il menù manuale.</p> <p>Se nulla di quanto sopra indicato è applicabile quando si eseguono operazioni automatiche in <b>Impost Facile Supporti</b> o Impost Supporti, consultare la sezione Risoluzione dei problemi e suggerimenti (Manuale online).</p>
Errore Tipo Rotolo Rilasciare e reimpostare la leva di caricamento supporti, quindi abbinare l'impostazione di Tip Rotolo al supporto reale.	<ul style="list-style-type: none"> <li><input type="checkbox"/> Il <b>Tipo Rotolo</b> precisato sul caricamento supporto è compatibile con il tipo di rullo effettivo?</li> </ul> <p>Sollevare la leva di caricamento supporto e risolvere l'errore. Abbassare nuovamente la leva di carico supporto e poi, seguendo le istruzioni a video sulla stampante, precisare correttamente il <b>Tipo Rotolo</b>.</p>

## Risoluzione dei problemi

Messaggi	Operazione da eseguire
Premere  e eseguire manutenzione testina.	Questo messaggio viene visualizzato quando non si è proceduto a pulizia regolare per oltre un mese. Se si continuasse ad utilizzare la stampante senza procedere a regolare pulizia, potrebbero cadere gocce di inchiostro oppure verificarsi ostruzione ugelli o danni alla testina di stampa sulla stampante stessa.   <a href="#">"Effettuare la pulizia con regolarità" a pagina 64</a>
La stampa a 3 strati è supportata solo con il Modo 2 Testine.	SC-S80600 Series/SC-S60600 Series solo  Quando è impostata la modalità una testina, la stampa a tre strati non può essere eseguita. Impostare la modalità a due testine, quindi eseguire la stampa a tre strati.  Cambio modalità testine  <a href="#">"Menù Impostaz Stampante" a pagina 105</a>

## In caso di messaggi sulle chiamate di manutenzione/assistenza

Messaggi di errore	Operazione da eseguire
Richiesta Manutenzione Sostit. Parte Ora /Sostit. A Breve XXXXXXXX	Uno dei componenti utilizzato nella stampante ha quasi raggiunto la fine della durata utile.  Contattare il rivenditore locale o l'assistenza Epson e specificare il codice di richiesta manutenzione.  Non risulta possibile rimuovere la richiesta di manutenzione fino alla sostituzione del componente. Se si continua a usare la stampante, si verificherà una chiamata di assistenza.
Chiamare Assistenza XXXX Errore XXXX Spegnere e accendere. Se non funziona, annotare il codice e chiamare assistenza.	Una chiamata di assistenza si verifica quando:  <input type="checkbox"/> Il cavo di alimentazione non è collegato in modo saldo <input type="checkbox"/> Si verifica un errore non risolvibile dall'utente  Quando si verifica una chiamata di assistenza, la stampante interrompe automaticamente la stampa. Spegnere la stampante, scollegare il cavo di alimentazione dalla presa e dall'ingresso CA sulla stampante e quindi ricollegare. Accendere la stampante nuovamente per diverse volte.  Se la stessa chiamata di assistenza viene visualizzata sul display LCD, contattare il rivenditore locale o l'assistenza Epson per ottenere assistenza. Riferire che il codice di chiamata di assistenza è "NNNN".

## Risoluzione dei problemi

# Risoluzione dei problemi

## Non è possibile stampare (perché la stampante non funziona)

### La stampante non si accende

- **Il cavo di alimentazione è inserito nella presa elettrica o nella stampante?**  
Assicurarsi che il cavo di alimentazione sia ben inserito nella stampante.

- **C'è qualche problema con la presa elettrica?**  
Assicurarsi che la presa elettrica funzioni collegando il cavo di alimentazione di un altro apparecchio elettrico.

### La stampante non comunica con il computer

- **Il cavo è inserito correttamente?**  
Accertarsi che il cavo d'interfaccia della stampante sia collegato saldamente al terminale corretto del computer e della stampante. Inoltre accertarsi che il cavo non sia rotto o piegato. Se si dispone di un cavo di scorta, provare a connettere il cavo di scorta.

- **Le specifiche del cavo d'interfaccia corrispondono a quelle del computer?**  
Accertarsi che le specifiche del cavo di interfaccia corrispondano a quelle della stampante e del computer.  
[🔗 "Tabella delle specifiche" a pagina 131](#)

- **Se si utilizza un hub USB, lo si sta usando correttamente?**  
Nelle specifiche USB, sono possibili catene a margherita fino a 5 hub USB. In ogni caso, si consiglia di collegare la stampante al primo hub collegato direttamente al computer. A seconda dell'hub in uso, le operazioni della stampante potrebbero divenire poco stabili. Se ciò si verifica, collegare il cavo USB direttamente alla porta USB del computer.

- **L'hub USB è stato riconosciuto correttamente?**  
Accertarsi che l'hub USB venga riconosciuto correttamente nel computer. In caso affermativo, disconnettere l'hub USB dal computer e connettere il computer direttamente alla stampante. Chiedere informazioni sul funzionamento dell'hub USB al produttore dell'hub USB.

### Non risulta possibile stampare nell'ambiente di rete

- **Le configurazioni di rete sono corrette?**  
Chiedere informazioni sulle configurazioni di rete all'amministratore di rete.

- **Collegare la stampante direttamente al computer usando un cavo USB e quindi provare a stampare.**  
Se si riesce a stampare tramite USB, significa che ci sono dei problemi nell'ambiente di rete. Chiedere all'amministratore del sistema o consultare il manuale del sistema di rete. Se non si riesce a stampare tramite USB, vedere la sezione appropriata in questa Guida utente.

### La stampante ha un errore

- **Confermare se gli errori si sono verificati nella stampante controllando le spie ed i messaggi sul pannello di controllo della stampante.**  
[🔗 "Pannello di controllo" a pagina 13](#)  
[🔗 "Quando viene visualizzato un messaggio" a pagina 113](#)



## Risoluzione dei problemi

## La stampante emette un rumore come se stesse stampando, ma non viene stampato nulla

### La testina di stampa si sposta ma non viene eseguita la stampa

- Verificare il funzionamento della stampante.**  
Stampare un motivo di prova. I motivi di prova possono essere stampati senza collegare la stampante a un computer e possono quindi essere utilizzati per verificare il funzionamento e lo stato della stampante. [👉 "Stampa motivi verifica ugelli" a pagina 82](#)

Per informazioni sulle operazioni da eseguire se il motivo non viene stampato correttamente, vedere la sezione seguente.

- Viene visualizzato Inchiostro circolante sullo schermo del pannello di controllo?**  
La stampante sta eseguendo la circolazione automatica inchiostro per evitare la sedimentazione di gocce d'inchiostro a colori nella testina di stampa o nel tubo.

Se viene visualizzato **Annulla** in basso a sinistra dello schermo, premere il tasto **II** per bloccare la circolazione inchiostro. Tuttavia, non può essere bloccata mentre la circolazione dell'inchiostro è necessaria.

[👉 "Note sull'uso di inchiostro WH/MS \(SC-S80600 Series\)" a pagina 22](#)

## Il motivo di prova non viene stampato correttamente

- Eseguire la pulizia della testina.**  
Gli ugelli potrebbero essere ostruiti. Stampare nuovamente un motivo di prova dopo aver eseguito la pulizia della testina.

[👉 "Pulizia della testina" a pagina 83](#)

- La stampante non è stata utilizzata per un lungo periodo di tempo?**  
Se la stampante non è stata utilizzata per un lungo periodo di tempo, l'inchiostro potrebbe essersi essiccato e aver ostruito gli ugelli. Passaggi da eseguire quando la stampante non è stata utilizzata per un periodo prolungato. [👉 "Note in caso di stampante non in uso" a pagina 19](#)

## Il risultato di stampa non è quello previsto

### La qualità di stampa è scarsa, irregolare, troppo chiara o troppo scura, c'è un'evidente granulosità o il tono è diverso

- Gli ugelli della testina di stampa sono ostruiti?**  
Se degli ugelli sono ostruiti, tali ugelli non erogano inchiostro e la qualità di stampa diminuisce. Provare a stampare un motivo di prova.

[👉 "Stampa motivi verifica ugelli" a pagina 82](#)

- Procedere ad Allineam Testina.**  
Poiché esiste un sottile spessore tra la testina di stampa e il supporto, i punti di atterraggio dei diversi colori di inchiostro possono venire influenzati da umidità, temperatura, forze inerziali impartite dalla testina di stampa, dalla direzione di spostamento della testina da destra a sinistra o da sinistra a destra, oppure dall'uso di due testine di stampa (ciò vale per tutti i modelli tranne SC-S40600 Series). Di conseguenza la stampa potrebbe presentare un'ovvia granulosità o risultato fuori fuoco.

Selezionare **Regolaz. Supporto** — **Allineam Testina** a livello delle configurazioni supporto per regolare un allineamento non corretto della testina di stampa che si è verificato nel corso della stampa.

[👉 "Allineam Testina" a pagina 54](#)

- Procedere a Regolazione Alimentaz.**  
Eventuali grosse discrepanze nella quantità di alimentazione causano l'effetto strisce (strisce orizzontali, righe o striature di colori non uniformi). Selezionare **Regolaz. Supporto** — **Regolazione Alimentaz.** nelle impostazioni supporto per procedere a regolazioni in base al supporto target.

[👉 "Regolazione Alimentaz." a pagina 52](#)

- Si sta utilizzando una cartuccia originale Epson?**  
Questa stampante è studiata per l'uso con le cartucce di inchiostro Epson. Se si usano cartucce di inchiostro non originali Epson, le stampe potrebbero risultare sbiadite oppure il colore dell'immagine stampata potrebbe cambiare in quanto il livello di inchiostro rimanente non viene rilevato correttamente. Accertarsi di utilizzare la cartuccia d'inchiostro corretta.

## Risoluzione dei problemi

### ■ Si sta usando una cartuccia d'inchiostro vecchia?

La qualità di stampa diminuisce se si usa una cartuccia di inchiostro datata. Sostituire la cartuccia d'inchiostro vecchia con una nuova. Utilizzare tutto l'inchiostro nella cartuccia prima della data stampata sulla confezione o entro sei mesi dall'apertura, se tale data è antecedente.

### ■ I riscaldatori sono alla temperatura corretta?

Alzare la temperatura se i risultati di stampa sono offuscati o macchiati oppure se l'inchiostro si raggruppa. Tenere tuttavia presente che un innalzamento eccessivo della temperatura può causare il restringimento, la spiegazzatura o il deterioramento del supporto.

Inoltre, i riscaldatori potrebbero richiedere del tempo per raggiungere la temperatura desiderata se la temperatura ambiente è bassa. Se il supporto è troppo freddo, i riscaldatori potrebbero inoltre non fornire l'effetto desiderato dopo il raggiungimento della temperatura selezionata. Attendere che il supporto si porti a temperatura ambiente prima dell'uso.

### ■ Le impostazioni del supporto sono corrette?

Verificare che le impostazioni del supporto nel software RIP o nella stampante corrispondano al supporto effettivamente in uso.

### ■ È selezionato Larghezza Dati per Movimento Testina?

Se si seleziona **Larghezza Dati** per **Movimento Testina** nel menu di impostazione, la velocità di stampa aumenta ma la qualità di stampa potrebbe diminuire leggermente. Per risultati di qualità migliore, selezionare **Largh. Tot Stamp.** per **Movimento Testina**.

 ["Menù Impostaz Stampante" a pagina 105](#)

### ■ E' stato confrontato il risultato di stampa con l'immagine sul monitor?

Siccome i monitor e le stampante producono i colori in modo diverso, i colori stampati non corrispondono sempre perfettamente con i colori sullo schermo.

### ■ Il coperchio della stampante è stato aperto durante la stampa?


L'apertura di coperchi durante la stampa comporta il brusco arresto della testina di stampa, con conseguenti colori non uniformi nella stampa. Non aprire i coperchi mentre la stampa è in corso.


### ■ È visualizzato Inchiostro Scarso nello schermo del pannello di controllo?

La qualità di stampa potrebbe diminuire se l'inchiostro è quasi esaurito. Si consiglia di sostituire la cartuccia di inchiostro con una nuova. Se vi sono delle differenze di colore dopo aver sostituito la cartuccia, eseguire la pulizia della testina per alcune volte.

### ■ Scuotere la cartuccia di inchiostro WH/MS.

Quando si usa SC-S80600 Series come modo colore 10, la sedimentazione può verificarsi negli inchiostri WH/MS (componenti si sedimentano sul fondo del liquido). Rimuovere la cartuccia d'inchiostro, scuoterla a fondo, quindi eseguire **Circolaz. Inchiostro** più volte.

Scuotimento delle cartucce di inchiostro  ["Scuotimento" a pagina 71](#)

Circolazione inchiostro  ["Menu Manutenzione" a pagina 107](#)

Se il problema persiste, eseguire **Aggiorna Inchiostro**.

 ["Menu Manutenzione" a pagina 107](#)

## La stampa non è posizionata correttamente sul supporto

### ■ Il supporto è caricato correttamente e i margini sono appropriati?

Se il supporto non è caricato correttamente, i risultati potrebbero non risultare centrati o parte dei dati potrebbero non venire stampati. Verificare sempre che siano impostate le opzioni corrette per **Margine Lato** e **Stampa Posizione Avvio** nel menu di impostazione.

 ["Caricamento di supporti" a pagina 29](#)

 ["Menù Impostaz Stampante" a pagina 105](#)

### ■ Il supporto è inclinato di traverso?

Se è selezionato **OFF** per **Verif. Incl. Supporto** nel menu di impostazione, la stampa continuerà anche se il supporto è inclinato e i dati appariranno esternamente all'area di stampa. Impostare **Verif. Incl. Supporto** su **ON** nel menu.

 ["Menù Impostaz Stampante" a pagina 105](#)

## Risoluzione dei problemi

- Il supporto è sufficientemente largo per i dati di stampa?**  
 Sebbene la stampa generalmente si interrompa se l'immagine di stampa è più larga rispetto al supporto, i dati verranno stampati oltre i bordi del supporto se è selezionato **OFF** per **Verifica Dim. Supporto** nel menu di impostazione. Scegliere **ON** per **Verifica Dim. Supporto** nel menu di impostazione.  
 ➔ "Menù Impostaz Stampante" a pagina 105

## Le linee rette verticali risultano fuori allineamento

- Il supporto è ondulato?**  
 Alcuni tipi di supporto possono divenire ondulati in determinate condizioni di umidità e temperatura quando installati nella stampante. Se si nota un'ondulazione, premere il tasto ▼ nel pannello di controllo per alimentare il supporto ed evitare l'area interessata. Si consiglia di abbassare la temperatura e l'umidità per evitare la formazione di ondulazioni.

- La testina di stampa non è correttamente allineata?**  
 Se la testina di stampa è fuori allineamento, le linee rette potrebbero risultare fuori allineamento allo stesso modo. In tal caso, selezionare **Regolaz. Supporto — Allineam Testina** a livello delle configurazioni supporto per regolare un allineamento non corretto della testina di stampa che si è verificato nel corso della stampa.  
 ➔ "Allineam Testina" a pagina 54

## Supporto

### Inceppamenti del supporto

- Il supporto è arricciato, piegato, curvato, increspato o ondulato?**  
 Tagliare e rimuovere il pezzo arricciato, piegato, curvato, increspato o ondulato.  
 ➔ "Taglio del supporto" a pagina 46
- Il supporto è caricato appena prima della stampa?**  
 I rulli di pressione potrebbero provocare l'arricciamento del supporto nella stampante oppure il supporto potrebbe risultare ondulato o increspato.

- Il supporto è troppo spesso o troppo sottile?**
  - Verificare le specifiche del supporto per assicurarsi che possa essere utilizzato nella stampante.  
 ➔ "Tipi di carta supportati" a pagina 127
  - Per informazioni su come configurare le impostazioni di stampa utilizzando il software RIP, contattare il produttore RIP.

## La stampa non si arresta quando termina il rotolo

- La voce per controllare la stampante alla fine del supporto è impostata su OFF?**  
 Quando **Verifica Fine Supporto** è impostata a **OFF** dal menu Impostaz Stampante, la fine del supporto non viene rilevata.  
 ➔ "Menù Impostaz Stampante" a pagina 105

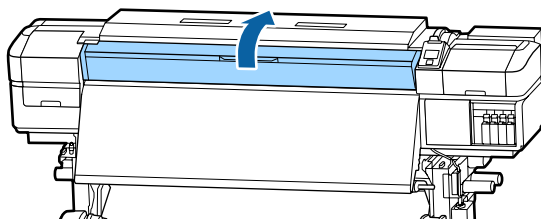
## Rimozione di supporti inceppati

Per rimuovere i supporti inceppati, effettuare i passaggi che seguono.

### ⚠ **Attenzione:**

*Fare attenzione a non intrappolare le mani o le dita durante l'apertura o la chiusura del coperchio anteriore. La mancata osservanza di questa precauzione può comportare rischi di lesione.*

- 1 Spegnere la stampante.  
 Se viene visualizzato un messaggio e la stampante non si spegne, scollegare entrambi i cavi di alimentazione.
- 2 Aprire il coperchio anteriore.



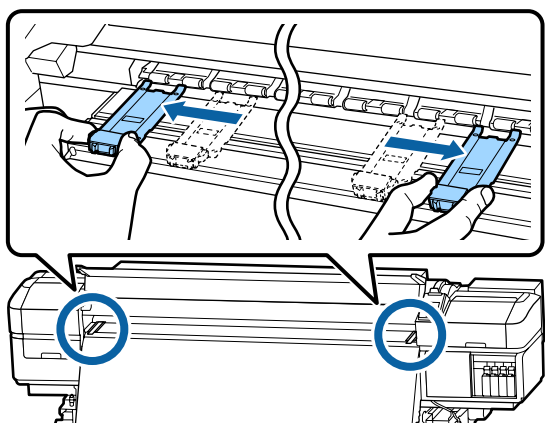
## Risoluzione dei problemi

- 3** Spostare le piastre laterali del supporto sui lati sinistro e destro della platina. Impugnare entrambe le linguette sulle piastre laterali del supporto per spostarle.

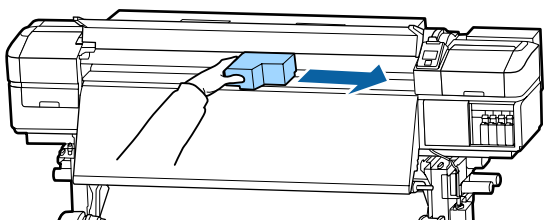
**!** **Importante:**

Cessare l'uso della stampante se le piastre laterali supporto sono deformate. Se si continua l'uso, i rulli di pressione o la testina di stampa possono venire danneggiati.

Contattare il rivenditore locale o l'assistenza Epson.



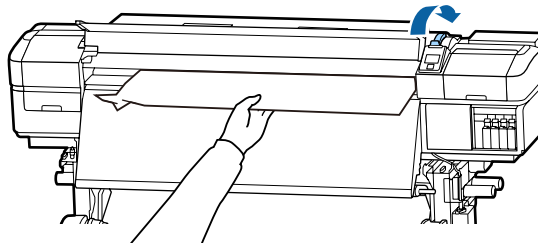
- 4** Se la testina di stampa è situata sopra il supporto, spostarla dall'inceppamento.



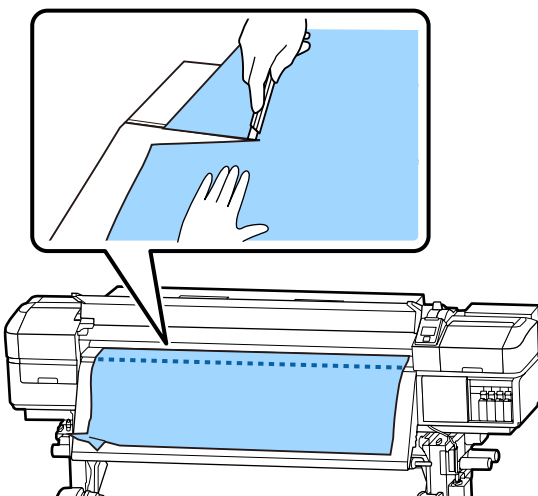
**!** **Importante:**

Spostare la testina di stampa soltanto dopo aver rimosso le piastre laterali del supporto. Il contatto con piastre laterali del supporto deformate può danneggiare la testina di stampa.

- 5** Alzare la leva di caricamento del supporto.



- 6** Tirare il supporto sulla scanalatura per taglierina e utilizzare una taglierina per rimuovere le parti strappate o stropicciate.



- 7** Riavvolgere manualmente il supporto tagliato.

- 8** Rimuovere eventuali parti di supporto che permangono all'interno della stampante.


- 9** Accendere la stampante.

**!** **Importante:**

Se la stampante viene lasciata spenta per un periodo prolungato, la testina di stampa rimarrà priva di copertura e l'inchiostro si essicherà su di essa; di conseguenza, la stampa successiva non risulterà appropriata.

L'accensione della stampante sigilla automaticamente la testina di stampa.

Ricaricare il supporto e riprendere la stampa.

 [“Caricamento di supporti” a pagina 29](#)

## Risoluzione dei problemi

## Il supporto scivola quando inizia la stampa

- **È impostato Modo 2 in Alimentaz. Post Essic., e il supporto è stato tagliato?**  
Se il supporto viene tagliato in corrispondenza del punto appena dopo la stampa e poi riavvolto quando il lavoro di stampa successivo inizia, il supporto può uscire dal rullo di pressurizzazione e la stampa non può essere eseguita.  
  
Quando si taglia dopo la stampa, tenere premuto il tasto ▲ per riavvolgere la fine della stampa alla scanalatura per taglierina, e poi tagliare.

## Altri

### I riscaldatori si spengono o l'Asciugatore addizionale opzionale si arresta

- Il preriscaldatore, il riscaldatore della platina e il post-riscaldatore si spegneranno se non si eseguono lavori di stampa per un determinato tempo e non si verificano errori. Il tempo al cui scadere i riscaldatori si spegneranno (OFF) automaticamente può essere selezionato tramite l'opzione **Modalità Sleep** nel menu di impostazione. ➤ "Menù Impostaz Stampante" a pagina 105  
  
I riscaldatori verranno completamente riattivati se si riceve un lavoro di stampa, si utilizza la leva di caricamento supporto o si compie un'altra operazione relativa all'hardware della stampante.  
  
Un Asciugatore addizionale è di serie nella SC-S60600 Series.

### Lo schermo del pannello di controllo si spegne in continuazione

- **La stampante è in modalità Sleep?**  
Quando non si eseguono operazioni sulla stampante per il periodo impostato in **Modalità Sleep** dal menu di impostazione, la stampante entra in modalità di riposo. Il tempo all'impostazione della modalità di riposo può essere modificato nel menu Impostaz Stampante.  
  
➤ "Menù Impostaz Stampante" a pagina 105  
  
I riscaldatori verranno completamente riattivati e la modalità di riposo terminerà se si riceve un lavoro di stampa, si utilizza la leva di caricamento supporto o si compie un'altra operazione relativa all'hardware della stampante.

## Password dimenticata per protezione impostazione rete

- **Contattare il rivenditore locale o l'assistenza Epson.**

## La spia luminosa rossa è accesa all'interno della stampante

- **Non è un errore.**  
La spia luminosa rossa è una luce situata all'interno della stampante.

## Appendice

# Appendice

## Unità opzionali e materiali di consumo

Per la stampante, sono disponibili le unità opzionali e i materiali di consumo che seguono (a novembre 2015).

Per ottenere gli ultimi aggiornamenti, visitare il sito Web Epson (a novembre 2015).

### Cartucce di inchiostro

Modello di stampante	Prodotto	Numero parte	
SC-S80600	Cartucce di inchiostro	Black (Nero)	T8901
		Cyan (Ciano)	T8902
		Magenta	T8903
		Yellow (Giallo)	T8904
		Light Cyan (Ciano Chiaro)	T8905
		Light Magenta (Magenta Chiaro)	T8906
		Light Black (Nero Light)	T8907
		Orange (Arancione)	T8908
		Red (Rosso)	T8909
		White (Bianco)	T890A
		Metallic Silver (Metallico Argento)	T890B

### Appendice

Modello di stampante	Prodotto		Numero parte
SC-S80600 (Australia e Nuova Zelanda)	Cartucce di inchiostro	Black (Nero)	T8331
		Cyan (Ciano)	T8332
		Magenta	T8333
		Yellow (Giallo)	T8334
		Light Cyan (Ciano Chiaro)	T8335
		Light Magenta (Magenta Chiaro)	T8336
		Light Black (Nero Light)	T8337
		Orange (Arancione)	T8338
		Red (Rosso)	T8339
		White (Bianco)	T833A
		Metallic Silver (Metallico Argento)	T833B
SC-S80610	Cartucce di inchiostro	Black (Nero)	T8911
		Cyan (Ciano)	T8912
		Magenta	T8913
		Yellow (Giallo)	T8914
		Light Cyan (Ciano Chiaro)	T8915
		Light Magenta (Magenta Chiaro)	T8916
		Light Black (Nero Light)	T8917
		Orange (Arancione)	T8918
		Red (Rosso)	T8919
		White (Bianco)	T891A
		Metallic Silver (Metallico Argento)	T891B

### Appendice

Modello di stampante	Prodotto	Numero parte	
SC-S80670	Cartucce di inchiostro	Black (Nero)	T8921
		Cyan (Ciano)	T8922
		Magenta	T8923
		Yellow (Giallo)	T8924
		Light Cyan (Ciano Chiaro)	T8925
		Light Magenta (Magenta Chiaro)	T8926
		Light Black (Nero Light)	T8927
		Orange (Arancione)	T8928
		Red (Rosso)	T8929
		White (Bianco)	T892A
		Metallic Silver (Metallico Argento)	T892B
SC-S80680	Cartucce di inchiostro	Black (Nero)	T8931
		Cyan (Ciano)	T8932
		Magenta	T8933
		Yellow (Giallo)	T8934
		Light Cyan (Ciano Chiaro)	T8935
		Light Magenta (Magenta Chiaro)	T8936
		Light Black (Nero Light)	T8937
		Orange (Arancione)	T8938
		Red (Rosso)	T8939
		White (Bianco)	T893A
		Metallic Silver (Metallico Argento)	T893B



## Appendice

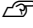
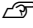
Modello di stampante	Prodotto		Numero parte
SC-S40600 SC-S60600	Cartucce di inchiostro	Black (Nero)	T8901
		Cyan (Ciano)	T8902
		Magenta	T8903
		Yellow (Giallo)	T8904
SC-S40600 SC-S60600 (Australia e Nuova Zelanda)	Cartucce di inchiostro	Black (Nero)	T8331
		Cyan (Ciano)	T8332
		Magenta	T8333
		Yellow (Giallo)	T8334
SC-S40610 SC-S60610	Cartucce di inchiostro	Black (Nero)	T8911
		Cyan (Ciano)	T8912
		Magenta	T8913
		Yellow (Giallo)	T8914
SC-S40670 SC-S60670	Cartucce di inchiostro	Black (Nero)	T8921
		Cyan (Ciano)	T8922
		Magenta	T8923
		Yellow (Giallo)	T8924
SC-S40680 SC-S60680	Cartucce di inchiostro	Black (Nero)	T8931
		Cyan (Ciano)	T8932
		Magenta	T8933
		Yellow (Giallo)	T8934

Epson raccomanda l'uso di cartucce di inchiostro originali Epson. Epson non garantisce la qualità o l'affidabilità di inchiostri non originali. L'uso di inchiostro non originale potrebbe provocare danni non coperti dalle condizioni di garanzia Epson e, in determinate circostanze, potrebbe causare un funzionamento non corretto della stampante. Le informazioni relative ai livelli dell'inchiostro non originale potrebbero non venire visualizzate e l'uso di inchiostro non originale viene registrato per un eventuale uso in sede di assistenza.

### Altri

Prodotto	Numero parte	Spiegazione
Cleaning cartridge (Cartuccia di pulizia)	T6960	Usato per Lavaggio Testina e Manut. pre-stoccaggio.
Cleaning cartridge (Cartuccia di pulizia) (Australia e Nuova Zelanda)	T8330	

## Appendice

Prodotto	Numero parte	Spiegazione
Maintenance Parts Kit (Kit di parti di manutenzione) (eccetto per SC-S40680/ SC-S60680)	C13S210044	Le seguenti parti di consumo sono comprese in un set di manutenzione.
Maintenance Parts Kit (Kit di parti di manutenzione) (per SC-S40680/SC-S60680)	C13S210045	<input type="checkbox"/> Unità Dispos. Pulizia (x1) <input type="checkbox"/> Tampone di assorbimento (x1) <input type="checkbox"/> Filtri aria (x2) <input type="checkbox"/> Guanti (x2)
Kit solvente per inchiostro	T6993	Identica alla kit solvente per inchiostro in dotazione con la stampante.  <a href="#">"Manutenzione" a pagina 59</a>
Tanica di scarico inchiostro	T7240	Identica alla Tanica di scarico inchiostro in dotazione con la stampante.
Cleaning Stick (Bastoncino di pulizia)	C13S090013	Identico al Kit di manutenzione parti in dotazione con la stampante.
Strofinaccio *1	C13S090016	
Media Edge Plate (Piastra laterali del supporto) (eccetto per SC-S40680/ SC-S60680)	C12C932411	Identica alla piastra laterale del supporto in dotazione con la stampante. Venduta con 1 piastra.
Media Edge Plate (Piastra laterali del supporto) (per SC-S40680/SC-S60680)	C12C932421	
Asciugatore addizionale (eccetto per SC-S40680/ SC-S60680)	C12C932381	Utilizza una ventola per soffiare aria sul supporto e agevolare l'asciugatura. Fornito con le stampanti della serie SC-S60600.
Asciugatore addizionale (per SC-S40680/SC-S60680)	C12C932391	 <a href="#">"Modifica della temperatura riscaldatore e delle impostazioni di asciugatura" a pagina 55</a>

\*1 Non disponibile per l'acquisto in alcuni paesi e regioni. Consigliamo BEMCOT M-3II di Asahi Kasei Corporation per l'acquisto di prodotti commerciali.

## Appendice

### Tipi di carta supportati

I seguenti supporti non possono essere utilizzati con la stampante.

La qualità di stampa viene fortemente influenzata dal tipo e dalla qualità del supporto di stampa utilizzato. Scegliere un supporto appropriato per stampa prevista. Per informazioni sull'uso, vedere la documentazione fornita con il supporto o contattare il produttore del supporto. Prima di acquistare grandi quantità di supporti, provare a stampare su un campione più ridotto e controllare i risultati.

 **Importante:**

*Non utilizzare supporti che siano increspati, segnati, consumati o sporchi.*

#### Supporto in rotolo

Dimensioni anima rotolo	2 o 3 pollici
Diametro esterno rotolo	Unità di alimentazione supporto: Fino a 250 mm  Riavvolgitore automatico: Fino a 200 mm
Larghezza supporto	Da 300 a 1626 mm (64 pollici)
Spessore supporto	Fino a 1 mm
Peso rotolo	Fino a 45 kg

#### Supporto tagliato

Larghezza supporto	Da 300 a 1626 mm (64 pollici)
Lunghezza supporto	500 mm o più
Spessore supporto	Fino a 1 mm

### Spostamento e trasporto della stampante

In questa sezione viene descritta la modalità di spostamento e trasporto del prodotto.

#### Spostamento della stampante

In questa sezione si presume che il prodotto sia da spostare in altro locale posto sullo stesso piano senza attraversamento di scale, rampe o elevatori. Per informazioni sullo spostamento della stampante tra piani o edifici diversi, vedere quanto segue.

 [“Trasporto” a pagina 128](#)


 **Attenzione:**

*Non inclinare il prodotto di più di 10 gradi in avanti o indietro durante lo spostamento. La mancata osservanza di questa precauzione può comportare il ribaltamento della stampante con conseguenti rischi di incidente.*

 **Importante:**

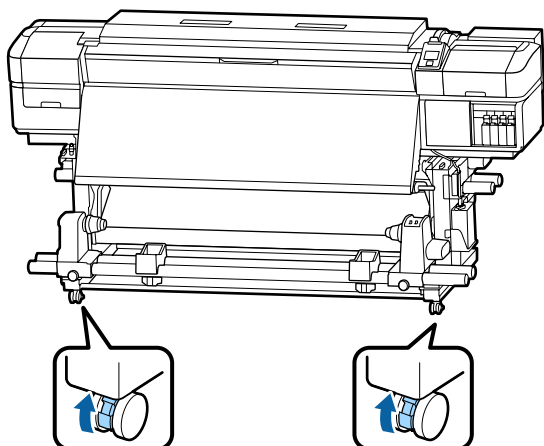
*Non rimuovere le cartucce di inchiostro. La mancata osservanza di questa precauzione può causare l'essiccazione dell'inchiostro sugli ugelli della testina di stampa.*

#### Preparazione

- 1** Accertarsi che la stampante sia spenta.
- 2** Rimuovere la Tanica di scarico inchiostro.  
 [“Sostituzione della Tanica di scarico inchiostro” a pagina 74](#)
- 3** Scollegare i cavi di alimentazione e ogni altro cavo.
- 4** Rimuovere il supporto dall'Unità di alimentazione supporto e dal Riavvolgitore automatico.

## Appendice

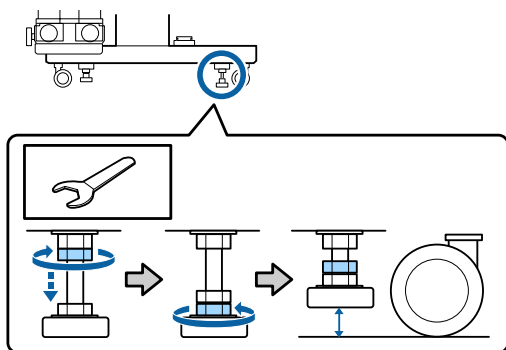
- 5** Sbloccare le due rotelle sulla parte anteriore.



**!** **Importante:**

Quando si esegue la regolazione del livello usando i regolatori, accertarsi di sollevare i regolatori sopra le rotelle prima di spostare la stampante. Lo spostamento della stampante senza sollevare i regolatori può causare funzionamenti difettosi. È necessaria la chiave fornita per la regolazione dei regolatori.

1. Allentare il dado nella parte superiore del regolatore.
2. Ruotare il dado sul fondo in senso antiorario.
3. Verificare che si trovi sopra la rotella.



- 6** Spostare la stampante.

**!** **Importante:**

Utilizzare le ruote pivotante dell'apposito piedistallo della stampante per spostarla in interni a breve distanza su piani allo stesso livello. Non utilizzarle per il trasporto.

## Installazione post-spostamento

Dopo aver spostato la stampante, effettuare i passaggi che seguono per prepararla all'uso.

- 1** Controllare la migliore posizione per l'installazione ed impostare la stampante.
  - Guida di installazione
  - Se non si disponesse della *Guida di installazione*, contattare il rivenditore locale o il Supporto Epson.
  - “Dove rivolgersi per l'assistenza” a pagina 134
- 2** Collegare i cavi di alimentazione e accendere la stampante.
  - Guida di installazione
- 3** Eseguire una verifica degli ugelli per controllare l'eventuale presenza di ugelli ostruiti.
  - “Stampa motivi verifica ugelli” a pagina 82
- 4** Procedere a **Regolaz. Supporto** nel menu di impostazioni e controllare la qualità di stampa.
  - “Regolaz. Supporto” a pagina 52

## Trasporto

Prima di trasportare la stampante, contattare il rivenditore locale o l'assistenza Epson.

“Dove rivolgersi per l'assistenza” a pagina 134

## Appendice

# Elenco impostazioni supporto per ogni tipo di supporto

La tabella seguente mostra le impostazioni del supporto registrate dopo la selezione di un tipo di supporto.

Opzione	Tipo Supporto					
	Vinile Adesivo	Striscione	Pellicola	Tela	Tessuto	Carta/Altro
Spessore	1,6	2,0	1,6	2,0	2,0	1,6
Temperatura preriscaldatore	40 °C	40 °C	40 °C	40 °C	40 °C	40 °C
Temperatura riscaldatore per platina	40 °C	40 °C	40 °C	40 °C	40 °C	40 °C
Temperatura post-riscaldatore	50 °C	50 °C	50 °C	50 °C	50 °C	50 °C
Tempo Essic. X Passata	0 sec	0 sec	0 sec	0 sec	0 sec	0 sec
Alimentaz. Post Essic.	OFF	OFF	OFF	OFF	OFF	OFF
Essiccatore Aggiuntivo*	ON	ON	ON	ON	ON	ON
Tensione Supporto	Lv2	Lv2	Lv2	Lv2	Lv4	Lv2
Aspirazione Supporto	4	4	4	4	4	4
Movimento Testina	Larghezza Dati	Larghezza Dati	Larghezza Dati	Larghezza Dati	Larghezza Dati	Larghezza Dati
Stampa Più Strati	OFF	OFF	OFF	OFF	OFF	OFF
Limitatore Vel. Alim.	OFF	OFF	OFF	OFF	OFF	OFF
Carico Rullo Pressione	Alta	Medio	Medio	Medio	Bassa	Alta
Rimuovi Inclinazione	ON	ON	OFF	ON	ON	ON
Ciclo CL Periodico	Automatico	Automatico	Automatico	Automatico	Automatico	Automatico

\* Per SC-S60600 Series o SC-S80600 Series/SC-S40600 Series con asciugatore addizionale opzionale installato.

## Appendice

# Requisiti di sistema (Epson Control Dashboard)

Epson Control Dashboard può essere usato nei seguenti ambienti.

 **Importante:**

*Accertarsi che il computer su cui è installato Epson Control Dashboard soddisfi i seguenti requisiti. Se questi requisiti non vengono soddisfatti, il software non può monitorare correttamente la stampante.*

- Disabilitare la funzione di blocco del computer.
- Disabilitare la funzione di riposo affinché il computer non entri in stato di riposo.

### Windows

Sistemi operativi	Windows Vista SP2/Windows Vista x64 SP2 Windows 7 SP1/Windows 7 x64 SP1 Windows 8/Windows 8 x64 Windows 8.1/Windows 8.1 x64 Windows 10/Windows 10 x64
CPU	Intel Core2Duo 2,0 GHz
Memoria libera	1 GB o più
Disco rigido (spazio libero durante l'installazione)	100 MB o più
Risoluzione display	1024 × 768 o superiore
Interfaccia di comunicazione	USB a velocità elevata Ethernet 1000Base-T
Browser	Windows Internet Explorer Utilizzare la versione più recente.

### Mac OS X

Sistemi operativi	Mac OS X v10.6 o versione successiva
CPU	Intel Core2Duo 2,0 GHz
Memoria libera	1 GB o più
Disco rigido (spazio libero durante l'installazione)	100 MB o più
Risoluzione display	1280 × 1024 o superiore
Interfaccia di comunicazione	USB a velocità elevata Ethernet 1000Base-T
Browser	Safari 4 o versione successiva

## Appendice

# Tabella delle specifiche

Specifiche della stampante	
Metodo di stampa	A getto d'inchiostro
Configurazione ugelli	<p>SC-S80600 Series: 360 ugelli × 2 righe × 10 colori (Orange (Arancione), Light Black (Nero Light), Black (Nero), Cyan (Ciano), Magenta, Yellow (Giallo), Red (Rosso), Light Cyan (Ciano Chiaro), Light Magenta (Magenta Chiaro), White (Bianco)/Metallic Silver (Metallico Argento))</p> <p>SC-S60600 Series: 360 ugelli × 2 × 2 file × 4 colori (Black (Nero), Cyan (Ciano), Magenta, Yellow (Giallo))</p> <p>SC-S40600 Series: 360 ugelli × 2 file × 4 colori (Black (Nero), Cyan (Ciano), Magenta, Yellow (Giallo))</p>
Risoluzione (massimo)	1440 × 1440 dpi
Codice controllo	ESC/P raster (comando non rivelato)
Metodo di alimentazione supporto	Alimentazione a frizione
Memoria incorporata	<p>SC-S80600 Series: 2 GB per principale 128 MB per rete</p> <p>SC-S60600 Series/SC-S40600 Series: 512 MB per principale 128 MB per rete</p>
Interfaccia	<p>Hi-Speed USB-Compatibile con le specifiche USB 2.0.</p> <p>100Base-TX/1000Base-T*1</p>
Tensione nominale (#1,#2,#3*2)	<p>Da 100 a 120 V CA</p> <p>Da 200 a 240 V CA</p>
Frequenza nominale (#1 e #2)	50/60 Hz

Specifiche della stampante	
Frequenza nominale (#3*2)	50/60Hz
Corrente nominale (#1, #2)	<p>10 A (da 100 a 120 V CA)</p> <p>5 A (da 200 a 240 V CA)</p>
Corrente nominale (#3*2)	<p>1 A (da 100 a 120 V CA)</p> <p>0,5 A (da 200 a 240 V CA)</p>
Consumo elettrico	<p>SC-S80600 Series (totale per i numeri 1 e 2)</p> <p>Stampa: circa 650 W</p> <p>Modalità Pronto: circa 380 W</p> <p>Modalità Riposo: circa 14 W</p> <p>Spegnimento: circa 1,5 W</p>
	<p>SC-S60600 Series (totale per i numeri 1, 2 e 3*2)</p> <p>Stampa: circa 745 W</p> <p>Modalità Pronto: circa 445 W</p> <p>Modalità Riposo: circa 13 W</p> <p>Spegnimento: circa 1,8 W</p>
	<p>SC-S40600 Series (totale per i numeri 1 e 2)</p> <p>Stampa: circa 480 W</p> <p>Modalità Pronto: circa 330 W</p> <p>Modalità Riposo: circa 12 W</p> <p>Spegnimento: circa 1,5 W</p>
Temperatura	<p>Operativa: da 15 a 35 °C (consigliato da 20 a 35 °C)</p> <p>Immagazzinamento: da -20 a 40 °C (entro un mese a 40 °C)</p>
Umidità	<p>Funzionamento: dal 20 all'80% (consigliato dal 40 al 60%) (senza condensa)</p> <p>Immagazzinamento: dal 5 all'85% (senza condensa)</p>

## Appendice

Specifiche della stampante	
<p>Intervallo temperatura e umidità operative</p>	
Dimensioni	<p>SC-S60600 Series</p> <p>Dimensioni magazzino: 2620 (L) × 972 (P) × 1338 (A) mm</p> <p>Dimensioni massime: 2620 (L) × 1147 (P) × 1670 (A) mm</p> <p>SC-S80600 Series/SC-S40600 Series</p> <p>Dimensioni magazzino: 2620 (L) × 880 (P) × 1338 (A) mm</p> <p>Dimensioni massime: 2620 (L) × 1090 (P) × 1670 (A) mm</p>
Peso <sup>*3</sup>	<p>SC-S80600 Series: circa 284 kg</p> <p>SC-S60600 Series: circa 291 kg</p> <p>SC-S40600 Series: circa 279 kg</p>

\*1 Utilizzare un cavo schermato a coppie intrecciate (Categoria 5 o superiore)

\*2 Per Asciugatore addizionale fornito con SC-S60600 Series

\*3 Cartucce di inchiostro non incluse

Specifiche dell'inchiostro	
Tipo	Cartucce di inchiostro speciali

Specifiche dell'inchiostro	
Inchiostro a pigmenti	<p>SC-S80600 Series:</p> <p>Orange (Arancione), Light Black (Nero Light), Black (Nero), Cyan (Ciano), Magenta, Yellow (Giallo), Red (Rosso), Light Cyan (Ciano Chiaro), Light Magenta (Magenta Chiaro), White (Bianco)/Metallic Silver (Metallico Argento)</p> <p>SC-S60600 Series/SC-S40600 Series:</p> <p>Black (Nero), Cyan (Ciano), Magenta, Yellow (Giallo)</p>
Scadenza d'uso	Vedere la data stampata sulla confezione (a temperatura normale)
Scadenza garanzia per qualità di stampa	Sei mesi (dalla data di apertura della confezione contenente le cartucce di inchiostro)
Temperatura di conservazione	<p>Non installato: Da -20 a 40 °C (entro 4 giorni a -20 °C, entro un mese a 40 °C)</p> <p>Installato: Da -20 a 40 °C (entro 4 giorni a -20 °C, entro 4 giorni a 40 °C)</p> <p>Trasporto: Da -20 a 60 °C (entro 4 giorni a -20 °C, entro un mese a 40 °C, entro 72 ore a 60 °C)</p>
Dimensioni cartuccia	40 (L) × 305 (P) × 110 (A) mm
Capacità	<p>WH: 600 ml</p> <p>MS: 350 ml</p> <p>Altri colori: 700 ml</p>

### **Importante:**

*Non ricaricare le cartucce di inchiostro.*

### Standard e approvazioni

Sicurezza	UL 60950-1
	CSA C22.2 No.60950-1
EMC	FCC parte 15 paragrafo B Classe A
	CAN/CSA-CEI/IEC CISPR 22 Classe A
	AS/NZS CISPR 32 Classe A



## Appendice



**Avvertenza:**

*Questo è un prodotto di classe A. Questo prodotto può causare in un ambiente domestico interferenze radio, nel qual caso l'utente può essere tenuto a prendere misure adeguate.*

## Dove rivolgersi per l'assistenza

---

## Dove rivolgersi per l'assistenza

---

### Sito web del supporto tecnico

Il sito web del Supporto Tecnico Epson fornisce assistenza sui problemi che l'utente non riesce a risolvere dopo aver consultato le informazioni sulla risoluzione dei problemi contenute nella documentazione fornita. Se si dispone di un Web browser e ci si può collegare ad Internet, accedere al sito all'indirizzo:

<http://support.epson.net/>

Per ottenere i driver più aggiornati, le risposte alle domande ricorrenti, i manuali o altri materiali scaricabili, andare sul sito all'indirizzo:

<http://www.epson.com>

Quindi selezionare la sezione relativa all'assistenza del sito Web Epson locale.

## Contattare l'assistenza Epson

---

### Prima di contattare Epson

Se il prodotto Epson non sta funzionando correttamente e non si riesce a risolvere il problema applicando le soluzioni proposte nella documentazione del prodotto, contattare il centro di assistenza tecnica Epson. Se l'assistenza Epson per la vostra zona non è elencata qui sotto, contattare il rivenditore dove è stato acquistato il prodotto.

Il centro di assistenza Epson potrà rispondere con maggiore celerità se vengono fornite le seguenti informazioni:

- Numero di serie del prodotto (l'etichetta del numero di serie si trova di solito sul retro del prodotto.)
- Modello del prodotto
- Versione del software del prodotto (fare clic su **About**, **Version Info** o su un pulsante simile nel software del prodotto.)
- Marca e modello del computer
- Il nome e la versione del sistema operativo del computer
- Nome e versione delle applicazioni usate di solito con il prodotto

## Dove rivolgersi per l'assistenza

### Assistenza agli utenti residenti in America settentrionale

Epson fornisce i servizi di supporto tecnico elencati qui sotto.

#### Supporto Internet

Visitare il sito Web di supporto Epson <http://epson.com/support> e selezionare il prodotto in uso per le soluzioni ai problemi comuni. E' possibile scaricare driver e documentazioni, accedere alle risposte alle domande ricorrenti e avere consigli sulla risoluzione dei problemi, oppure inviare una email con le domande da fare a Epson.

#### Parlare con un addetto all'assistenza

Comporre: (562) 276-1300 (U.S.), o (905) 709-9475 (Canada), dalle 6 alle 18, Orario del Pacifico, da lunedì a venerdì. I giorni e le ore disponibili per ricevere assistenza sono soggetti a modifiche senza preavviso. Potrebbero essere applicati costi per telefonate su lunga distanza.

Prima di chiamare l'assistenza Epson, preparare le seguenti informazioni:

- Nome del prodotto
- Numero di serie del prodotto
- Prova di acquisto (come lo scontrino del negozio) e data di acquisto
- Configurazione del computer
- Descrizione del problema

**Nota:**

*Per ottenere assistenza su come utilizzare qualsiasi altro software presente nel computer, consultare la documentazione di quel software per avere informazioni sul supporto tecnico.*

### Acquistare prodotti di consumo ed accessori

E' possibile acquistare cartucce originali Epson, nastri, carta ed accessori presso un rivenditore autorizzato Epson. Per trovare il rivenditore più vicino, chiamare 800-GO-EPSON (800-463-7766). Oppure, acquistare in linea all'indirizzo <http://www.epsonstore.com> (USA) o <http://www.epson.ca> (Canada).

### Assistenza per gli utenti residenti in Europa

Per informazioni su come contattare l'assistenza Epson, controllare il **Documento di garanzia Paneuropeo**.

### Assistenza per gli utenti residenti in Taiwan

I contatti per ottenere informazioni, supporto e servizi sono:

#### World Wide Web

<http://www.epson.com.tw>

Sono disponibili informazioni sulle specifiche di un prodotto, driver da scaricare, e domande sui prodotti.

#### HelpDesk Epson

**(Tel: +0800212873)**

Il nostro team di assistenza può assistervi telefonicamente su:

- Domande sulla vendita e sulle informazioni di un prodotto
- Domande sull'utilizzo o su problemi relativi ad un prodotto
- Domande sul servizio di riparazione e sulla garanzia

## Dove rivolgersi per l'assistenza

### Centro assistenza riparazioni:

Numero di telefono	Numero di fax	Indirizzo
02-23416969	02-23417070	No.20, Beiping E. Rd., Zhongzheng Dist., Taipei City 100, Taiwan
02-27491234	02-27495955	1F., No.16, Sec. 5, Nanjing E. Rd., Songshan Dist., Taipei City 105, Taiwan
02-32340688	02-32340699	No.1, Ln. 359, Sec. 2, Zhongshan Rd., Zhonghe City, Taipei County 235, Taiwan
039-605007	039-600969	No.342-1, Guangrong Rd., Luodong Township, Yilan County 265, Taiwan
038-312966	038-312977	No.87, Guolian 2nd Rd., Hualien City, Hualien County 970, Taiwan
03-4393119	03-4396589	5F., No.2, Nandong Rd., Pingzhen City, Taoyuan County 32455, Taiwan (R.O.C.)
03-5325077	03-5320092	1F., No.9, Ln. 379, Sec. 1, Jingguo Rd., North Dist., Hsinchu City 300, Taiwan
04-23011502	04-23011503	3F., No.30, Dahe Rd., West Dist., Taichung City 40341, Taiwan (R.O.C.)
04-23805000	04-23806000	No.530, Sec. 4, Henan Rd., Nantun Dist., Taichung City 408, Taiwan
05-2784222	05-2784555	No.463, Zhongxiao Rd., East Dist., Chiayi City 600, Taiwan
06-2221666	06-2112555	No.141, Gongyuan N. Rd., North Dist., Tainan City 704, Taiwan
07-5520918	07-5540926	1F., No.337, Minghua Rd., Gushan Dist., Kaohsiung City 804, Taiwan
07-3222445	07-3218085	No.51, Shandong St., Sanmin Dist., Kaohsiung City 807, Taiwan

Numero di telefono	Numero di fax	Indirizzo
08-7344771	08-7344802	1F., No.113, Shengli Rd., Pingtung City, Pingtung County 900, Taiwan

### Assistenza per gli utenti residenti in Australia

Epson Australia desidera fornirvi un servizio clienti di alto livello. Oltre alla documentazione sul prodotto, vi forniamo le seguenti fonti per ottenere informazioni:

#### Il vostro rivenditore

Non dimenticatevi che il vostro rivenditore è spesso in grado di identificare e risolvere i problemi. Il rivenditore dovrebbe sempre essere la prima chiamata per avere consigli su un problema; spesso possono risolvere i problemi in modo rapido e semplice, oppure dare consigli sul prossimo passo da fare.

#### URL Internet

<http://www.epson.com.au>

Accedere alle pagine Epson Australia World Wide Web pages. Vale la pena di usare il modem per fare una visita! Il sito offre un'area dove scaricare driver, punti di contatto Epson, informazioni sui nuovi prodotti e supporto tecnico (email).

#### Helpdesk Epson

L'assistenza Epson viene fornita come backup finale per essere sicuri che i nostri clienti possano accedere ai consigli. Gli operatori del centro di assistenza possono assistervi durante l'installazione, la configurazione e il funzionamento del vostro prodotto Epson. Il nostro personale di assistenza pre-vendita può fornire documentazione sui nuovi prodotti Epson e comunicare dove si trova il rivenditore o il centro di assistenza più vicino. Molti tipi di domande possono essere riposte qui.

I numeri del centro di assistenza sono:

Telefono: 1300 361 054

Fax: (02) 8899 3789

## Dove rivolgersi per l'assistenza

Vi consigliamo di avere a portata di mano tutte le informazioni più importanti quando telefonate. Più informazioni avete, e più celermente potremo aiutarvi a risolvere il problema. Queste informazioni comprendono la documentazione del vostro prodotto Epson, il tipo di computer, il sistema operativo, le applicazioni e qualsiasi altra informazioni che pensate possa servire.

---

### Assistenza per gli utenti residenti a Singapore

Fonti di informazione, assistenza e servizi disponibili da Epson Singapore sono:

#### World Wide Web (<http://www.epson.com.sg>)

Sono disponibili informazioni sulle specifiche di un prodotto, driver da scaricare, risposte alle domande ricorrenti (FAQ), domande sulla vendita, e supporto tecnico via email.

#### HelpDesk Epson (Telefono: (65) 65863111)

Il nostro team di assistenza può assistervi telefonicamente su:

- Domande sulla vendita e sulle informazioni di un prodotto
- Domande sull'utilizzo o su problemi relativi ad un prodotto
- Domande sul servizio di riparazione e sulla garanzia

---

### Assistenza per gli utenti residenti in Tailandia

I contatti per ottenere informazioni, supporto e servizi sono:

#### World Wide Web (<http://www.epson.co.th>)

Sono disponibili informazioni sulle specifiche di un prodotto, driver da scaricare, risposte alle domande ricorrenti (FAQ), e indirizzi email.

### Epson Hotline (Telefono: (66) 2685-9899)

Il nostro team di assistenza può assistervi telefonicamente su:

- Domande sulla vendita e sulle informazioni di un prodotto
- Domande sull'utilizzo o su problemi relativi ad un prodotto
- Domande sul servizio di riparazione e sulla garanzia

---

### Assistenza per gli utenti residenti in Vietnam

I contatti per ottenere informazioni, supporto e servizi sono:

Epson Hotline (Telefono): 84-8-823-9239

Centro di assistenza: 80 Truong Dinh Street, District 1, Hochiminh City Vietnam

---

### Assistenza per gli utenti residenti in Indonesia

I contatti per ottenere informazioni, supporto e servizi sono:

#### World Wide Web (<http://www.epson.co.id>)

- Informazioni sulle specifiche di un prodotto, driver da scaricare
- Risposte alle domande ricorrenti (FAQ), domande sulla vendita, domande tramite email

#### Epson Hotline

- Domande sulla vendita e sulle informazioni di un prodotto

## Dove rivolgersi per l'assistenza

### Supporto tecnico

Telefono: (62) 21-572 4350

Fax: (62) 21-572 4357

## Centro di assistenza Epson

Jakarta Mangga Dua Mall 3rd floor No 3A/B  
Jl. Arteri Mangga Dua,  
Jakarta

Telefono/Fax: (62) 21-62301104

Bandung Lippo Center 8th floor  
Jl. Gatot Subroto No.2  
Bandung

Telefono/Fax: (62) 22-7303766

Surabaya Hitech Mall It IIB No. 12  
Jl. Kusuma Bangsa 116 – 118  
Surabaya

Telefono: (62) 31-5355035  
Fax: (62) 31-5477837

Yogyakarta Hotel Natour Garuda  
Jl. Malioboro No. 60  
Yogyakarta

Telefono: (62) 274-565478

Medan Wisma HSBC 4th floor  
Jl. Diponegoro No. 11  
Medan

Telefono/Fax: (62) 61-4516173

Makassar MTC Karebosi Lt. Ill Kav. P7-8  
Jl. Ahmad Yani No.49  
Makassar

Telefono:  
(62) 411-350147/411-350148

## Assistenza per gli utenti residenti ad Hong Kong

Per ottenere supporto tecnico oltre ad altri servizi post-vendita, gli utenti sono invitati a contattare Epson Hong Kong Limited.

## Home page Internet

Epson Hong Kong ha creato una home page locale sia in lingua Cinese che in lingua Inglese su Internet per fornire agli utenti le seguenti informazioni:

- Informazioni sul prodotto
- Risposte alle domande ricorrenti (FAQ)
- Ultime versioni dei driver per i prodotti Epson

Gli utenti possono visitare la nostra pagina Web all'indirizzo:

<http://www.epson.com.hk>

## Linea di supporto tecnico

Potete anche contattare il nostro personale tecnico ai seguenti numeri di telefono e fax:

Telefono: (852) 2827-8911

Fax: (852) 2827-4383

## Assistenza per gli utenti residenti in Malesia

I contatti per ottenere informazioni, supporto e servizi sono:

### World Wide Web

<http://www.epson.com.my>

- Informazioni sulle specifiche di un prodotto, driver da scaricare
- Risposte alle domande ricorrenti (FAQ), domande sulla vendita, domande tramite email

## Epson Trading (M) Sdn. Bhd.

Head Office.

Telefono: 603-56288288

Fax: 603-56288388/399

## Dove rivolgersi per l'assistenza

### Helpdesk Epson

- Domande sulla vendita e sulle informazioni di un prodotto (Infoline)  
Telefono: 603-56288222
- Domande su servizi di riparazione e garanzia, uso del prodotto e supporto tecnico (Techline)  
Telefono: 603-56288333

## Assistenza per gli utenti residenti in India

I contatti per ottenere informazioni, supporto e servizi sono:

### World Wide Web

(<http://www.epson.co.in>)

Sono disponibili informazioni sulle specifiche di un prodotto, driver da scaricare, e domande sui prodotti.

### Sede Centrale di Epson India a Bangalore

Telefono: 080-30515000

Fax: 30515005

### Uffici regionali Epson India:

Luogo	Numero di telefono	Numero di fax
Mumbai	022-28261515/ 16/17	022-28257287
Delhi	011-30615000	011-30615005
Chennai	044-30277500	044-30277575
Kolkata	033-22831589/90	033-22831591
Hyderabad	040-66331738/39	040-66328633
Cochin	0484-2357950	0484-2357950
Coimbatore	0422-2380002	NA

Luogo	Numero di telefono	Numero di fax
Pune	020-30286000/ 30286001/ 30286002	020-30286000
Ahmedabad	079-26407176/77	079-26407347

### Helpline

Per assistenza, info sui prodotti o per ordinare le cartucce — 18004250011 (9AM – 9PM) — Si tratta di un numero verde gratuito.

Per assistenza (CDMA & utenti mobili) — 3900 1600 (9AM – 6PM) Prefisso locale codice STD

## Assistenza per gli utenti residenti nelle Filippine

Per ottenere supporto tecnico e altri servizi post-vendita, gli utenti sono pregati di contattare Epson Philippines Corporation ai numeri di telefono e di fax e all'indirizzo email sotto riportati:

Linea diretta: (63-2) 706 2609

Fax: (63-2) 706 2665

Linea diretta (63-2) 706 2625  
con l'helpdesk:

E-mail: [epchelpdesk@epc.epson.com.ph](mailto:epchelpdesk@epc.epson.com.ph)

### World Wide Web

(<http://www.epson.com.ph>)

Sono disponibili informazioni sulle specifiche di un prodotto, driver da scaricare, risposte alle domande ricorrenti (FAQ), e domande tramite email.

### Numero verde 1800-1069-EPSON(37766)

Il nostro team di assistenza può assistervi telefonicamente su:

- Domande sulla vendita e sulle informazioni di un prodotto
- Domande sull'utilizzo o su problemi relativi ad un prodotto

## Dove rivolgersi per l'assistenza

- Domande sul servizio di riparazione e sulla garanzia



---

# Termini della licenza software

---

## Licenze software Open Source

---

### Bonjour

This printer product includes the open source software programs which apply the Apple Public Source License Version 1.2 or its latest version ("Bonjour Programs").

We provide the source code of the Bonjour Programs pursuant to the Apple Public Source License Version 1.2 or its latest version until five (5) years after the discontinuation of same model of this printer product. If you desire to receive the source code of the Bonjour Programs, please see the "Contacting Customer Support" in Appendix or Printing Guide of this User's Guide, and contact the customer support of your region.

You can redistribute Bonjour Programs and/or modify it under the terms of the Apple Public Source License Version 1.2 or its latest version.

These Bonjour Programs are WITHOUT ANY WARRANTY; without even the implied warranty of MERCHANTABILITY AND FITNESS FOR A PARTICULAR PURPOSE.

The Apple Public Source License Version 1.2 is as follows. You also can see the Apple Public Source License Version 1.2 at <http://www.opensource.apple.com/apsl/>.

APPLE PUBLIC SOURCE LICENSE  
Version 2.0 - August 6, 2003

1. General; Definitions. This License applies to any program or other work which Apple Computer, Inc. ("Apple") makes publicly available and which contains a notice placed by Apple identifying such program or work as "Original Code" and stating that it is subject to the terms of this Apple Public Source License version 2.0 ("License"). As used in this License:

1.1 "Applicable Patent Rights" mean: (a) in the case where Apple is the grantor of rights, (i) claims of patents that are now or hereafter acquired, owned by or assigned to Apple and (ii) that cover subject matter contained in the Original Code, but only to the extent necessary to use, reproduce and/or distribute the Original Code without infringement; and (b) in the case where You are the grantor of rights, (i) claims of patents that are now or hereafter acquired, owned by or assigned to You and (ii) that cover subject matter in Your Modifications, taken alone or in combination with Original Code.

1.2 "Contributor" means any person or entity that creates or contributes to the creation of Modifications.

1.3 "Covered Code" means the Original Code, Modifications, the combination of Original Code and any Modifications, and/or any respective portions thereof.

1.4 "Externally Deploy" means: (a) to sublicense, distribute or otherwise make Covered Code available, directly or indirectly, to anyone other than You; and/or (b) to use Covered Code, alone or as part of a Larger Work, in any way to provide a service, including but not limited to delivery of content, through electronic communication with a client other than You.

1.5 "Larger Work" means a work which combines Covered Code or portions thereof with code not governed by the terms of this License.

## Termini della licenza software

1.6 "Modifications" mean any addition to, deletion from, and/or change to, the substance and/or structure of the Original Code, any previous Modifications, the combination of Original Code and any previous Modifications, and/or any respective portions thereof. When code is released as a series of files, a Modification is: (a) any addition to or deletion from the contents of a file containing Covered Code; and/or (b) any new file or other representation of computer program statements that contains any part of Covered Code.

1.7 "Original Code" means (a) the Source Code of a program or other work as originally made available by Apple under this License, including the Source Code of any updates or upgrades to such programs or works made available by Apple under this License, and that has been expressly identified by Apple as such in the header file(s) of such work; and (b) the object code compiled from such Source Code and originally made available by Apple under this License

1.8 "Source Code" means the human readable form of a program or other work that is suitable for making modifications to it, including all modules it contains, plus any associated interface definition files, scripts used to control compilation and installation of an executable (object code).

1.9 "You" or "Your" means an individual or a legal entity exercising rights under this License. For legal entities, "You" or "Your" includes any entity which controls, is controlled by, or is under common control with, You, where "control" means (a) the power, direct or indirect, to cause the direction or management of such entity, whether by contract or otherwise, or (b) ownership of fifty percent (50%) or more of the outstanding shares or beneficial ownership of such entity.

2. Permitted Uses; Conditions & Restrictions. Subject to the terms and conditions of this License, Apple hereby grants You, effective on the date You accept this License and download the Original Code, a world-wide, royalty-free, non-exclusive license, to the extent of Apple's Applicable Patent Rights and copyrights covering the Original Code, to do the following:

2.1 Unmodified Code. You may use, reproduce, display, perform, internally distribute within Your organization, and Externally Deploy verbatim, unmodified copies of the Original Code, for commercial or non-commercial purposes, provided that in each instance:

(a) You must retain and reproduce in all copies of Original Code the copyright and other proprietary notices and disclaimers of Apple as they appear in the Original Code, and keep intact all notices in the Original Code that refer to this License; and

(b) You must include a copy of this License with every copy of Source Code of Covered Code and documentation You distribute or Externally Deploy, and You may not offer or impose any terms on such Source Code that alter or restrict this License or the recipients' rights hereunder, except as permitted under Section 6.

2.2 Modified Code. You may modify Covered Code and use, reproduce, display, perform, internally distribute within Your organization, and Externally Deploy Your Modifications and Covered Code, for commercial or non-commercial purposes, provided that in each instance You also meet all of these conditions:

(a) You must satisfy all the conditions of Section 2.1 with respect to the Source Code of the Covered Code;

(b) You must duplicate, to the extent it does not already exist, the notice in Exhibit A in each file of the Source Code of all Your Modifications, and cause the modified files to carry prominent notices stating that You changed the files and the date of any change; and

(c) If You Externally Deploy Your Modifications, You must make Source Code of all Your Externally Deployed Modifications either available to those to whom You have Externally Deployed Your Modifications, or publicly available. Source Code of Your Externally Deployed Modifications must be released under the terms set forth in this License, including the license grants set forth in Section 3 below, for as long as you Externally Deploy the Covered Code or twelve (12) months from the date of initial External Deployment, whichever is longer. You should preferably distribute the Source Code of Your Externally Deployed Modifications electronically (e.g. download from a web site).

## Termini della licenza software

2.3 Distribution of Executable Versions. In addition, if You Externally Deploy Covered Code (Original Code and/or Modifications) in object code, executable form only, You must include a prominent notice, in the code itself as well as in related documentation, stating that Source Code of the Covered Code is available under the terms of this License with information on how and where to obtain such Source Code.

2.4 Third Party Rights. You expressly acknowledge and agree that although Apple and each Contributor grants the licenses to their respective portions of the Covered Code set forth herein, no assurances are provided by Apple or any Contributor that the Covered Code does not infringe the patent or other intellectual property rights of any other entity. Apple and each Contributor disclaim any liability to You for claims brought by any other entity based on infringement of intellectual property rights or otherwise. As a condition to exercising the rights and licenses granted hereunder, You hereby assume sole responsibility to secure any other intellectual property rights needed, if any. For example, if a third party patent license is required to allow You to distribute the Covered Code, it is Your responsibility to acquire that license before distributing the Covered Code.

3. Your Grants. In consideration of, and as a condition to, the licenses granted to You under this License, You hereby grant to any person or entity receiving or distributing Covered Code under this License a non-exclusive, royalty-free, perpetual, irrevocable license, under Your Applicable Patent Rights and other intellectual property rights (other than patent) owned or controlled by You, to use, reproduce, display, perform, modify, sublicense, distribute and Externally Deploy Your Modifications of the same scope and extent as Apple's licenses under Sections 2.1 and 2.2 above.

4. Larger Works. You may create a Larger Work by combining Covered Code with other code not governed by the terms of this License and distribute the Larger Work as a single product. In each such instance, You must make sure the requirements of this License are fulfilled for the Covered Code or any portion thereof.

5. Limitations on Patent License. Except as expressly stated in Section 2, no other patent rights, express or implied, are granted by Apple herein. Modifications and/or Larger Works may require additional patent licenses from Apple which Apple may grant in its sole discretion.

6. Additional Terms. You may choose to offer, and to charge a fee for, warranty, support, indemnity or liability obligations and/or other rights consistent with the scope of the license granted herein ("Additional Terms") to one or more recipients of Covered Code. However, You may do so only on Your own behalf and as Your sole responsibility, and not on behalf of Apple or any Contributor. You must obtain the recipient's agreement that any such Additional Terms are offered by You alone, and You hereby agree to indemnify, defend and hold Apple and every Contributor harmless for any liability incurred by or claims asserted against Apple or such Contributor by reason of any such Additional Terms.

7. Versions of the License. Apple may publish revised and/or new versions of this License from time to time. Each version will be given a distinguishing version number. Once Original Code has been published under a particular version of this License, You may continue to use it under the terms of that version. You may also choose to use such Original Code under the terms of any subsequent version of this License published by Apple. No one other than Apple has the right to modify the terms applicable to Covered Code created under this License.

## Termini della licenza software

8. NO WARRANTY OR SUPPORT. The Covered Code may contain in whole or in part pre-release, untested, or not fully tested works. The Covered Code may contain errors that could cause failures or loss of data, and may be incomplete or contain inaccuracies. You expressly acknowledge and agree that use of the Covered Code, or any portion thereof, is at Your sole and entire risk. THE COVERED CODE IS PROVIDED "AS IS" AND WITHOUT WARRANTY, UPGRADES OR SUPPORT OF ANY KIND AND APPLE AND APPLE'S LICENSOR(S) (COLLECTIVELY REFERRED TO AS "APPLE" FOR THE PURPOSES OF SECTIONS 8 AND 9) AND ALL CONTRIBUTORS EXPRESSLY DISCLAIM ALL WARRANTIES AND/OR CONDITIONS, EXPRESS OR IMPLIED, INCLUDING, BUT NOT LIMITED TO, THE IMPLIED WARRANTIES AND/OR CONDITIONS OF MERCHANTABILITY, OF SATISFACTORY QUALITY, OF FITNESS FOR A PARTICULAR PURPOSE, OF ACCURACY, OF QUIET ENJOYMENT, AND NONINFRINGEMENT OF THIRD PARTY RIGHTS. APPLE AND EACH CONTRIBUTOR DOES NOT WARRANT AGAINST INTERFERENCE WITH YOUR ENJOYMENT OF THE COVERED CODE, THAT THE FUNCTIONS CONTAINED IN THE COVERED CODE WILL MEET YOUR REQUIREMENTS, THAT THE OPERATION OF THE COVERED CODE WILL BE UNINTERRUPTED OR ERROR-FREE, OR THAT DEFECTS IN THE COVERED CODE WILL BE CORRECTED. NO ORAL OR WRITTEN INFORMATION OR ADVICE GIVEN BY APPLE, AN APPLE AUTHORIZED REPRESENTATIVE OR ANY CONTRIBUTOR SHALL CREATE A WARRANTY. You acknowledge that the Covered Code is not intended for use in the operation of nuclear facilities, aircraft navigation, communication systems, or air traffic control machines in which case the failure of the Covered Code could lead to death, personal injury, or severe physical or environmental damage.

9. LIMITATION OF LIABILITY. TO THE EXTENT NOT PROHIBITED BY LAW, IN NO EVENT SHALL APPLE OR ANY CONTRIBUTOR BE LIABLE FOR ANY INCIDENTAL, SPECIAL, INDIRECT OR CONSEQUENTIAL DAMAGES ARISING OUT OF OR RELATING TO THIS LICENSE OR YOUR USE OR INABILITY TO USE THE COVERED CODE, OR ANY PORTION THEREOF, WHETHER UNDER A THEORY OF CONTRACT, WARRANTY, TORT (INCLUDING NEGLIGENCE), PRODUCTS LIABILITY OR OTHERWISE, EVEN IF APPLE OR SUCH CONTRIBUTOR HAS BEEN ADVISED OF THE POSSIBILITY OF SUCH DAMAGES AND NOTWITHSTANDING THE FAILURE OF ESSENTIAL PURPOSE OF ANY REMEDY. SOME JURISDICTIONS DO NOT ALLOW THE LIMITATION OF LIABILITY OF INCIDENTAL OR CONSEQUENTIAL DAMAGES, SO THIS LIMITATION MAY NOT APPLY TO YOU. In no event shall Apple's total liability to You for all damages (other than as may be required by applicable law) under this License exceed the amount of fifty dollars (\$50.00).

10. Trademarks. This License does not grant any rights to use the trademarks or trade names "Apple", "Apple Computer", "Mac", "Mac OS", "QuickTime", "QuickTime Streaming Server" or any other trademarks, service marks, logos or trade names belonging to Apple (collectively "Apple Marks") or to any trademark, service mark, logo or trade name belonging to any Contributor. You agree not to use any Apple Marks in or as part of the name of products derived from the Original Code or to endorse or promote products derived from the Original Code other than as expressly permitted by and in strict compliance at all times with Apple's third party trademark usage guidelines which are posted at <http://www.apple.com/legal/guidelinesfor3rdparties.html>.

11. Ownership. Subject to the licenses granted under this License, each Contributor retains all rights, title and interest in and to any Modifications made by such Contributor. Apple retains all rights, title and interest in and to the Original Code and any Modifications made by or on behalf of Apple ("Apple Modifications"), and such Apple Modifications will not be automatically subject to this License. Apple may, at its sole discretion, choose to license such Apple Modifications under this License, or on different terms from those contained in this License or may choose not to license them at all.

12. Termination.

12.1 Termination. This License and the rights granted hereunder will terminate:

(a) automatically without notice from Apple if You fail to comply with any term(s) of this License and fail to cure such breach within 30 days of becoming aware of such breach;

(b) immediately in the event of the circumstances described in Section 13.5(b); or

## Termini della licenza software

(c) automatically without notice from Apple if You, at any time during the term of this License, commence an action for patent infringement against Apple; provided that Apple did not first commence an action for patent infringement against You in that instance.

12.2 Effect of Termination. Upon termination, You agree to immediately stop any further use, reproduction, modification, sublicensing and distribution of the Covered Code. All sublicenses to the Covered Code which have been properly granted prior to termination shall survive any termination of this License. Provisions which, by their nature, should remain in effect beyond the termination of this License shall survive, including but not limited to Sections 3, 5, 8, 9, 10, 11, 12.2 and 13. No party will be liable to any other for compensation, indemnity or damages of any sort solely as a result of terminating this License in accordance with its terms, and termination of this License will be without prejudice to any other right or remedy of any party.

### 13. Miscellaneous.

13.1 Government End Users. The Covered Code is a "commercial item" as defined in FAR 2.101. Government software and technical data rights in the Covered Code include only those rights customarily provided to the public as defined in this License. This customary commercial license in technical data and software is provided in accordance with FAR 12.211 (Technical Data) and 12.212 (Computer Software) and, for Department of Defense purchases, DFAR 252.227-7015 (Technical Data -- Commercial Items) and 227.7202-3 (Rights in Commercial Computer Software or Computer Software Documentation). Accordingly, all U.S. Government End Users acquire Covered Code with only those rights set forth herein.

13.2 Relationship of Parties. This License will not be construed as creating an agency, partnership, joint venture or any other form of legal association between or among You, Apple or any Contributor, and You will not represent to the contrary, whether expressly, by implication, appearance or otherwise.

13.3 Independent Development. Nothing in this License will impair Apple's right to acquire, license, develop, have others develop for it, market and/or distribute technology or products that perform the same or similar functions as, or otherwise compete with, Modifications, Larger Works, technology or products that You may develop, produce, market or distribute.

13.4 Waiver; Construction. Failure by Apple or any Contributor to enforce any provision of this License will not be deemed a waiver of future enforcement of that or any other provision. Any law or regulation which provides that the language of a contract shall be construed against the drafter will not apply to this License.

13.5 Severability. (a) If for any reason a court of competent jurisdiction finds any provision of this License, or portion thereof, to be unenforceable, that provision of the License will be enforced to the maximum extent permissible so as to effect the economic benefits and intent of the parties, and the remainder of this License will continue in full force and effect. (b) Notwithstanding the foregoing, if applicable law prohibits or restricts You from fully and/or specifically complying with Sections 2 and/or 3 or prevents the enforceability of either of those Sections, this License will immediately terminate and You must immediately discontinue any use of the Covered Code and destroy all copies of it that are in your possession or control.

13.6 Dispute Resolution. Any litigation or other dispute resolution between You and Apple relating to this License shall take place in the Northern District of California, and You and Apple hereby consent to the personal jurisdiction of, and venue in, the state and federal courts within that District with respect to this License. The application of the United Nations Convention on Contracts for the International Sale of Goods is expressly excluded.

13.7 Entire Agreement; Governing Law. This License constitutes the entire agreement between the parties with respect to the subject matter hereof. This License shall be governed by the laws of the United States and the State of California, except that body of California law concerning conflicts of law.

Where You are located in the province of Quebec, Canada, the following clause applies: The parties hereby confirm that they have requested that this License and all related documents be drafted in English.

## Termini della licenza software

Les parties ont exigé que le présent contrat et tous les documents connexes soient rédigés en anglais.

EXHIBIT A.

"Portions Copyright (c) 1999-2003 Apple Computer, Inc. All Rights Reserved.

This file contains Original Code and/or Modifications of Original Code as defined in and that are subject to the Apple Public Source License Version 2.0 (the 'License'). You may not use this file except in compliance with the License. Please obtain a copy of the License at <http://www.opensource.apple.com/apsl/> and read it before using this file.

The Original Code and all software distributed under the License are distributed on an 'AS IS' basis, WITHOUT WARRANTY OF ANY KIND, EITHER EXPRESS OR IMPLIED, AND APPLE HEREBY DISCLAIMS ALL SUCH WARRANTIES, INCLUDING WITHOUT LIMITATION, ANY WARRANTIES OF MERCHANTABILITY, FITNESS FOR A PARTICULAR PURPOSE, QUIET ENJOYMENT OR NON-INFRINGEMENT. Please see the License for the specific language governing rights and limitations under the License."

## Altre licenze software

---

### Info-ZIP copyright and license

This is version 2007-Mar-4 of the Info-ZIP license. The definitive version of this document should be available at <ftp://ftp.info-zip.org/pub/infozip/license.html> indefinitely and a copy at <http://www.info-zip.org/pub/infozip/license.html>.

Copyright © 1990-2007 Info-ZIP. All rights reserved.

For the purposes of this copyright and license, "Info-ZIP" is defined as the following set of individuals:

Mark Adler, John Bush, Karl Davis, Harald Denker, Jean-Michel Dubois, Jean-loup Gailly, Hunter Goatley, Ed Gordon, Ian Gorman, Chris Herborth, Dirk Haase, Greg Hartwig, Robert Heath, Jonathan Hudson, Paul Kienitz, David Kirschbaum, Johnny Lee, Onno van der Linden, Igor Mandrichenko, Steve P. Miller, Sergio Monesi, Keith Owens, George Petrov, Greg Roelofs, Kai Uwe Rommel, Steve Salisbury, Dave Smith, Steven M. Schweda, Christian Spieler, Cosmin Truta, Antoine Verheijen, Paul von Behren, Rich Wales, Mike White.

This software is provided "as is," without warranty of any kind, express or implied. In no event shall Info-ZIP or its contributors be held liable for any direct, indirect, incidental, special or consequential damages arising out of the use of or inability to use this software.

Permission is granted to anyone to use this software for any purpose, including commercial applications, and to alter it and redistribute it freely, subject to the above disclaimer and the following restrictions:

1. Redistributions of source code (in whole or in part) must retain the above copyright notice, definition, disclaimer, and this list of conditions.
2. Redistributions in binary form (compiled executables and libraries) must reproduce the above copyright notice, definition, disclaimer, and this list of conditions in documentation and/or other materials provided with the distribution. The sole exception to this condition is redistribution of a standard UnZipSFX binary (including SFXWiz) as part of a self-extracting archive; that is permitted without inclusion of this license, as long as the normal SFX banner has not been removed from the binary or disabled.

**Termini della licenza software**

3. Altered versions--including, but not limited to, ports to new operating systems, existing ports with new graphical interfaces, versions with modified or added functionality, and dynamic, shared, or static library versions not from Info-ZIP--must be plainly marked as such and must not be misrepresented as being the original source or, if binaries, compiled from the original source. Such altered versions also must not be misrepresented as being Info-ZIP releases--including, but not limited to, labeling of the altered versions with the names "Info-ZIP" (or any variation thereof, including, but not limited to, different capitalizations), "Pocket UnZip," "WiZ" or "MacZip" without the explicit permission of Info-ZIP. Such altered versions are further prohibited from misrepresentative use of the Zip-Bugs or Info-ZIP e-mail addresses or the Info-ZIP URL(s), such as to imply Info-ZIP will provide support for the altered versions.
4. Info-ZIP retains the right to use the names "Info-ZIP", "Zip", "UnZip", "UnZipSFX", "WiZ", "Pocket UnZip", "Pocket Zip", and "MacZip" for its own source and binary releases.