

SC-S80600 Series
SC-S60600 Series
SC-S40600 Series

Guida per operatore

Copyrights e Marchi registrati

Copyrights e Marchi registrati

Nessuna parte di questa pubblicazione può essere riprodotta, memorizzata in sistemi informatici o trasmessa in qualsiasi forma o con qualsiasi mezzo, elettronico, meccanico, con fotocopie, registrazioni o altro mezzo, senza il consenso scritto di Seiko Epson Corporation. Le informazioni qui contenute riguardano solo questa stampante Epson. Epson non è responsabile per l'utilizzo di queste informazioni in riferimento ad altre stampanti.

Né Seiko Epson Corporation, né suoi affiliati sono responsabili verso l'acquirente di questo prodotto o verso terzi per danni, perdite, costi o spese sostenuti o patiti dall'acquirente o da terzi in conseguenza di: incidenti, cattivo uso o abuso di questo prodotto o modifiche, riparazioni o alterazioni non autorizzate effettuate sullo stesso o (esclusi gli Stati Uniti) la mancata stretta osservanza delle istruzioni operative e di manutenzione di Seiko Epson Corporation.

Seiko Epson Corporation non è responsabile per danni o problemi originati dall'uso di opzioni o materiali di consumo altri da quelli designati come prodotti originali Epson o prodotti approvati Epson da parte di Seiko Epson Corporation.

Seiko Epson Corporation non può essere ritenuta responsabile per danni cagionati da interferenze elettromagnetiche che avvengono per l'uso di cavi di interfaccia diversi dai prodotti approvati Epson specificati da Seiko Epson Corporation.

EPSON e EPSON EXCEED YOUR VISION o EXCEED YOUR VISION ed i relativi logo sono marchi commerciali registrati o marchi di Seiko Epson Corporation.

Microsoft®, Windows® e Windows Vista® sono marchi registrati di Microsoft Corporation.

Apple®, Macintosh®, Mac OS® e OS X® sono marchi registrati di Apple Inc.

Intel® è un marchio registrato di Intel Corporation.

PowerPC® è un marchio registrato di International Business Machines Corporation.

Bemcot™ è un marchio registrato di Asahi Kasei Corporation.

YouTube® e il logo YouTube sono marchi registrati di YouTube, LLC.

Avviso generale: gli altri nomi di prodotto qui riportati sono utilizzati solo a scopo identificativo e possono essere marchi dei rispettivi proprietari. Epson non riconosce alcun altro diritto relativamente a tali marchi.

© 2015 Seiko Epson Corporation. All rights reserved.

Sommario

Sommario

Copyrights e Marchi registrati

Note sui Manuali

Significato dei simboli.	4
Figure.	4
Manuali video.	4

Nome parti

Sezione anteriore.	6
Interno.	8
Retro.	8

Funzionamento generale

Note sul caricamento supporti.	9
Note sul caricamento supporti.	9
Caricamento di supporti.	10
Posizione Avvio Stampa.	15
Uso del Riavvolgitore automatico.	16
Montaggio dell'anima rotolo.	17
Avvolgimento con il lato stampato rivolto verso l'esterno.	19
Avvolgimento con il lato stampato rivolto verso l'interno.	20
Impostazioni per caricamento supporti.	20
Rimozione del rotolo riavvolto.	22
Stampa della quantità di supporto residuo.	22
Taglio del supporto.	23
Rimozione supporto.	24

Manutenzione

Quando si procede a diversi interventi di manutenzione.	26
Sedi e Tempi Pulizia.	26
Posizione dei materiali di consumo e tempo di sostituzione.	27
Altre operazioni di manutenzione.	27
Articoli necessari.	29
Precauzioni in merito alla manutenzione.	29
Pulizia giornaliera.	30
Effettuare la pulizia con regolarità.	31
Uso del Kit solvente per inchiostro.	32
Spostamento della testina di stampa.	32

Pulizia dell'area circostante la testina di stampa	33
Pulizia dell'area circostante ai Cappucci.	34
Completamento della pulizia.	37
Pulizia foglio di controllo.	38
Scuotimento e sostituzione della cartucce di inchiostro	39
Scuotimento.	39
Procedura di sostituzione.	39
Smaltimento dell'inchiostro di scarico.	41
Tempo di preparazione e sostituzione.	41
Contatore Inch Scarico.	41
Sostituzione della Tanica di scarico inchiostro	42
Sostituzione parti per la manutenzione.	42
Tempo di preparazione e sostituzione.	42
Procedura di sostituzione.	43
Smaltire i materiali di consumo usati.	45
Smaltimento.	45
Foglio di controllo per sostituzione dei materiali di consumo.	47
Immagazzinamento a lungo termine (manutenzione pre-immagazzinamento).	48
Tempo di manutenzione pre-immagazzinamento.	48
Effettuare la Manut. Pre-immagazzinamento	48
Ricominciare a utilizzare la stampante.	49

Informazioni sugli elementi di manutenzione

Cartucce di inchiostro.	50
Parti manutenzione.	53





Gestione depositi di inchiostro e ugelli intasati

Pulizia della testina.	54
Automanutenzione Test.. . . .	55

Note sui Manuali

Note sui Manuali

Significato dei simboli

 Avvertenza:	Osservare attentamente le avvertenze per evitare danni gravi alla persona.
 Attenzione:	Osservare attentamente per evitare danni alla persona.
 Importante:	Osservare attentamente le avvertenze per evitare danni a questo prodotto.
Nota:	Le note contengono informazioni utili o supplementari sul funzionamento di questo prodotto.
	Indica relativi contenuti di riferimento.

Figure

Salvo diversa indicazione, le illustrazioni in questo manuale sono relative a SC-S40600 Series.

Le figure possono differire leggermente dal modello che si sta utilizzando. Si prega di tenerlo presente quando si utilizza il manuale.

Manuali video

Questi manuali video sono stati caricati in YouTube e vi mostreranno come caricare i supporti ed eseguire la manutenzione.

Per vedere i manuali video fare click su [Epson Video Manuals] dalla pagina principale di *Manuale online* o seguire i passi che seguono.

Apertura dei Manuali Online  *Informazioni generali* (PDF)

Accedere ai seguenti codici QR da un dispositivo smartphone o tablet.

SC-S40600 Series

SC-S60600 Series



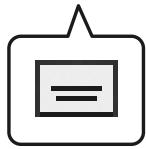
SC-S80600 Series



- 1 Accedere a YouTube (<http://youtube.com>).
- 2 Digitare [Epson Video Manuals (LFP)] nella barra della ricerca in alto nello schermo.
- 3 Fare click su [Epson Video Manuals (LFP)] nei risultati della ricerca.
- 4 Selezionare il video che si vuole visualizzare dalla lista per il modello che si sta utilizzando.

Note sui Manuali

Se non appaiono i sottotitoli durante la visione del video, cliccare sull'icona dei sottotitoli, come mostrato nell'immagine sottostante.

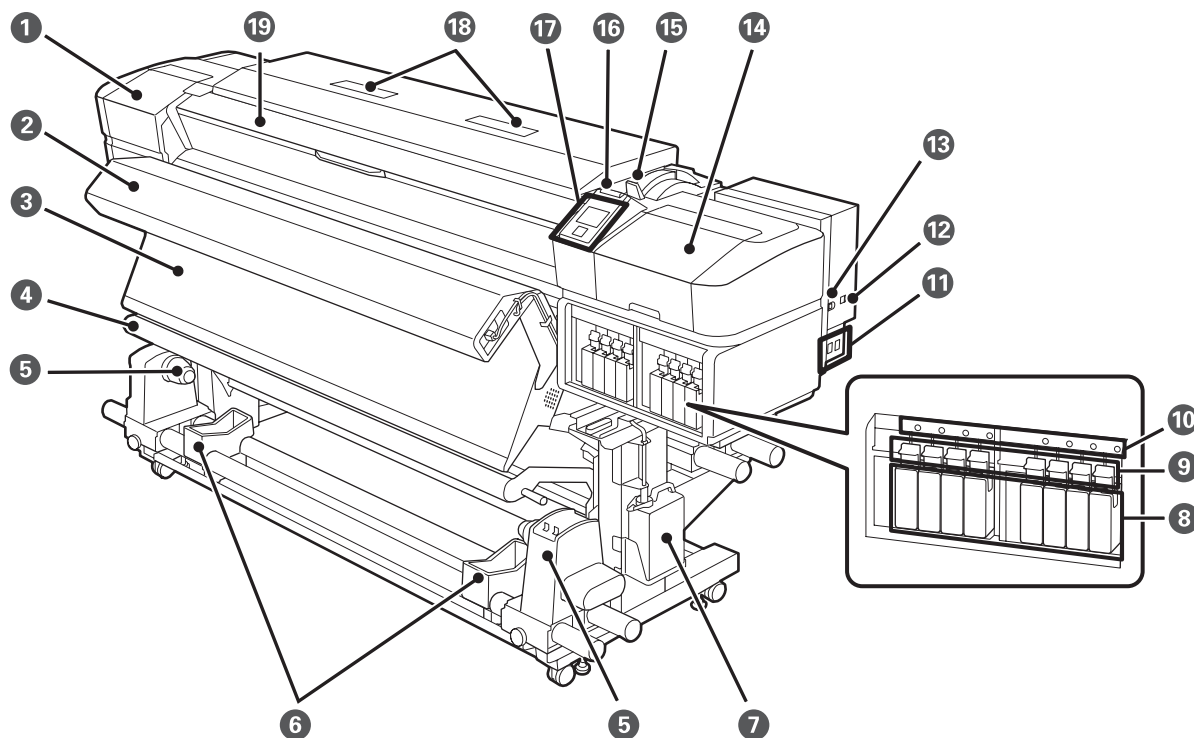


Nome parti

Nome parti

Sezione anteriore

Le illustrazioni mostrano la SC-S60600 Series.



- | | | |
|--|--|--|
| 1 Coperchio di manutenzione (sinistra) | 8 Cartucce di inchiostro* ² | 15 Leva di caricamento supporto |
| 2 Sistema addizionale di asciugatura stampa* ¹ | 9 Leva di blocco* ² | 16 Spia di avviso |
| 3 Post-riscaldatore | 10 Verifica cartucce spia* ² | 17 Pannello di controllo |
| 4 Barra di tensione | 11 AC inlets #1/#2 | 18 Filtri aria |
| 5 Supporti anima rotolo sinistra/destra | 12 Porta LAN | 19 Coperchio anteriore |
| 6 Supporti rotoli (x2) | 13 Porta USB | |
| 7 Tanica di scarico inchiostro | 14 Coperchio di manutenzione (destra) | |

*1 SC-S60600 Series è equipaggiamento standard. SC-S40600 Series o SC-S80600 Series è un elemento opzionale.

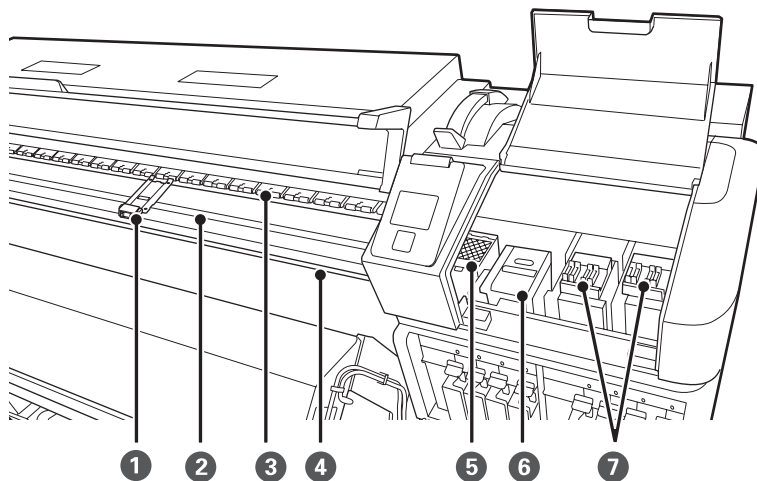
Nome parti

*2 Solo la SC-S40600 Series ha un blocco sulla destra.

Nome parti

Interno

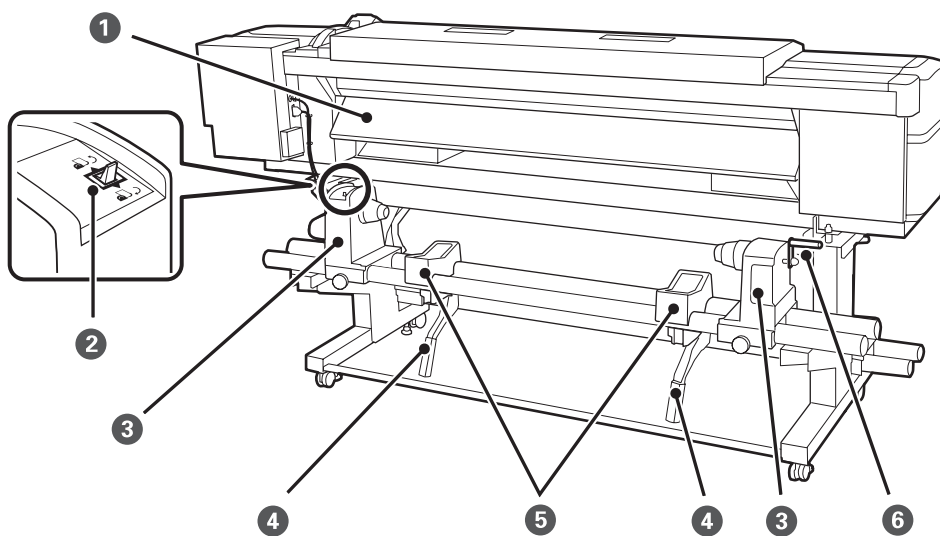
Le illustrazioni mostrano la SC-S60600 Series.



- ❶ Piastre laterali del supporto (x2)
- ❷ Riscaldatore per platina
- ❸ Rulli di pressione
- ❹ Scanalatura per taglierina
- ❺ Tampone di assorbimento
- ❻ Unità Wiper
- ❼ Cappucci*1

*1 Solo a destra per SC-S40600 Series.

Retro



- ❶ Preriscaldatore
- ❷ Interruttore di azionamento
- ❸ Supporti rotolo sinistra/destra
- ❹ Leva di sollevamento (x2)
- ❺ Supporti rotoli (x2)
- ❻ Maniglia

Funzionamento generale

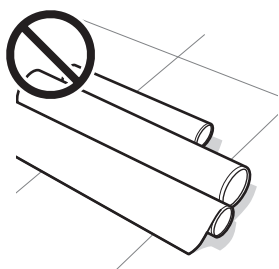
Funzionamento generale

Note sul caricamento supporti

Se i seguenti punti non vengono osservati durante la manipolazione dei supporti, piccole quantità di polvere e lanugine possono aderire alla superficie dei supporti e provocando la fuoriuscita dell'inchiostro nella stampa.

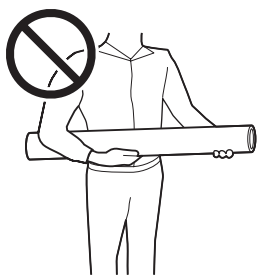
Non posizionare i supporti esposti direttamente sul pavimento.

I supporti devono essere riavvolti e inseriti nella confezione originale per la conservazione.



Non trasportare i supporti con la superficie premuta contro gli indumenti.

Maneggiare i supporti nelle singole confezioni fino a poco prima di caricare i supporti nella stampante.



Note sul caricamento supporti

⚠ Attenzione:

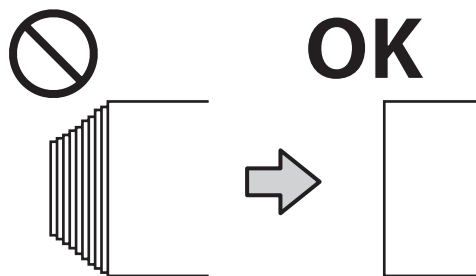
- ❑ *I supporti e la piastra laterale del supporto possono essere caldi; osservare tutte le necessarie precauzioni. La mancata osservanza delle precauzioni richieste può comportare il rischio di ustioni.*
- ❑ *Poiché i supporti sono pesanti, non devono essere trasportati da una sola persona.*
- ❑ *Fare attenzione a non intrappolare le mani o le dita durante l'apertura o la chiusura del coperchio anteriore. La mancata osservanza di questa precauzione può comportare rischi di lesione.*
- ❑ *Non strofinare le mani lungo i bordi dei supporti. I bordi dei supporti sono taglienti e possono causare lesioni.*

Caricare il supporto appena prima della stampa.

I rulli di pressione possono incresparsi i supporti cartacei rimasti nella stampante. I supporti cartacei possono anche diventare ondulati o arricciati, causando inceppamenti o segni quando la testina di stampa tocca i supporti.

Non caricare supporti se i bordi destro e sinistro sono irregolari.

Se il supporto viene caricato e i bordi destro e sinistro del rullo sono irregolari, i problemi di alimentazione dei supporti possono causare lo spostamento dei supporti durante la stampa. Riavvolgere per allineare i bordi o utilizzare un rullo senza problemi.




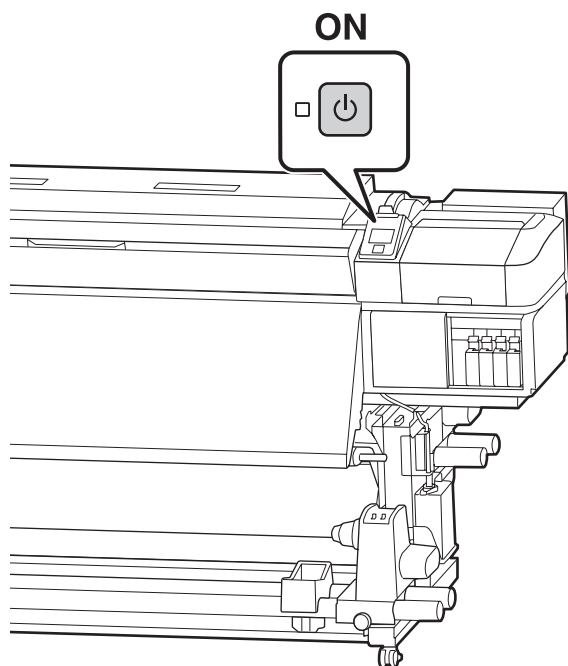
Funzionamento generale

Caricamento di supporti

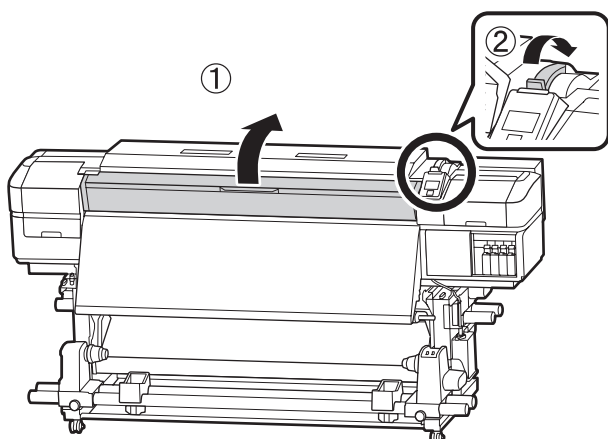
È possibile controllare la procedura in un video su YouTube.

 [“Manuali video” a pagina 4](#)

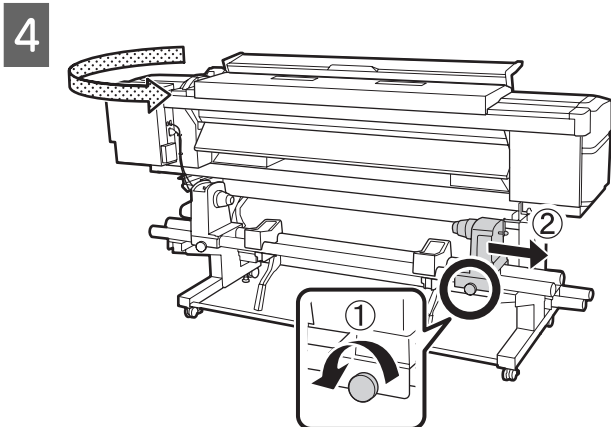
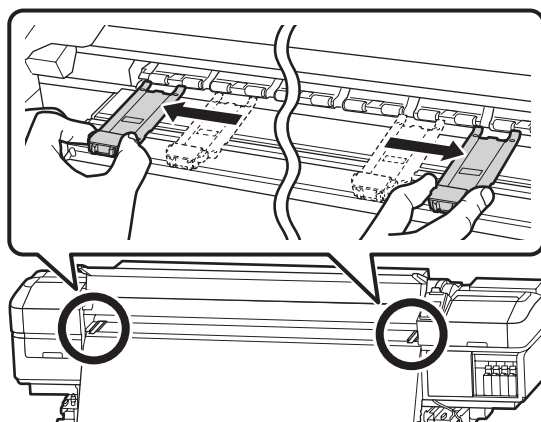
- 1 Premere il tasto  quindi aspettare finché non viene visualizzato **Caricare supporti.** sullo schermo.



- 2 Aprire il coperchio anteriore, quindi sollevare la leva di caricamento supporto.

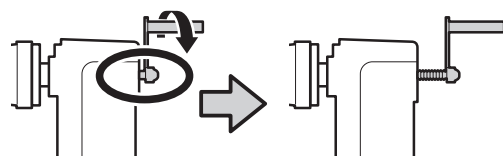


- 3 Mentre si trattengono entrambe le linguette sulla piastra laterale del supporto da entrambi i lati, spostare la piastra sul bordo sinistro della platina.



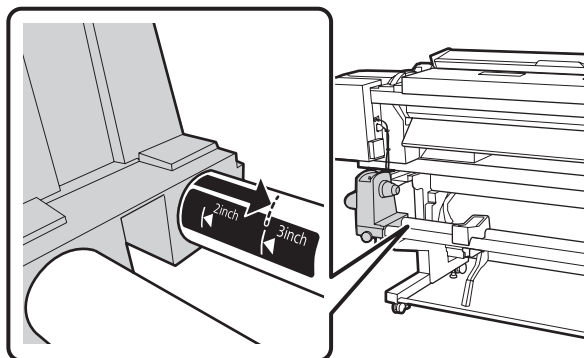
Importante:

Se l'alberino della maniglia del porta rotolo destro non è visibile, ruotare la maniglia in avanti fino all'arresto. I supporti cartacei non possono essere caricati in modo corretto se l'alberino della maniglia non risulta visibile.

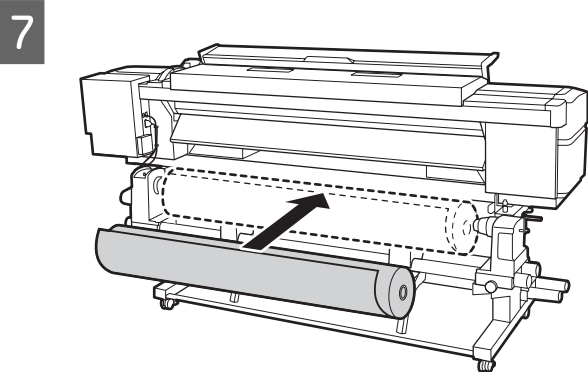
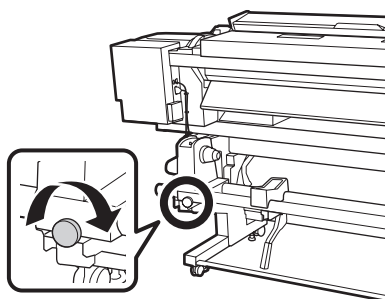


Funzionamento generale

- 5** Spostare il porta rotolo nella posizione impostata in base alle dimensioni del rotolo dei supporti che saranno caricati.



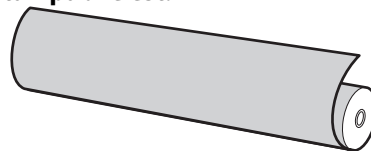
- 6** Stringere la vite fino a quando questa non gira più.



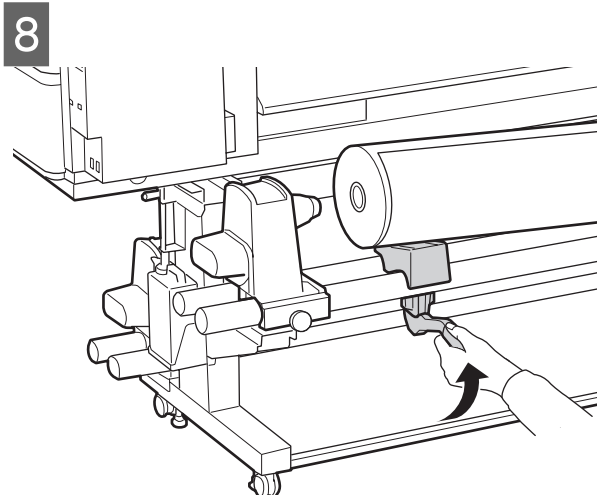
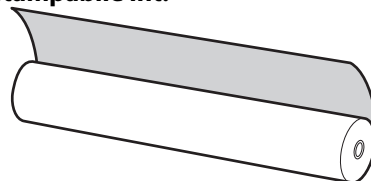
Nota:

Il metodo di posizionamento dei supporti del rullo varia a seconda di come il supporto è stato avvolto.

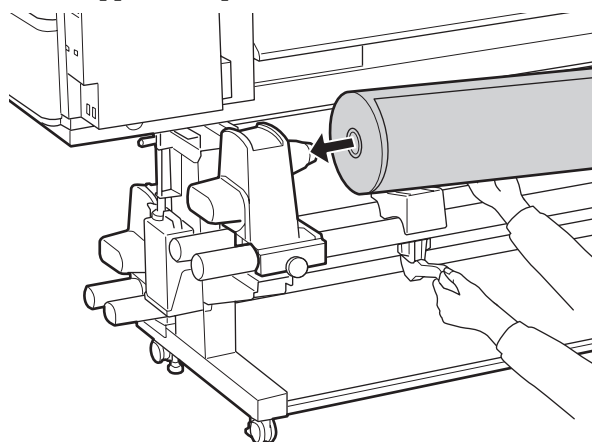
Lato stampabile est.



Lato stampabile int.



- 9** Inserire saldamente l'anima del rotolo del supporto sul porta rotolo.



Funzionamento generale

Nota:

Se il rotolo ha un diametro esterno inferiore a 140 mm, l'anima del rotolo non raggiungerà il supporto quando viene sollevato usando la leva di sollevamento.

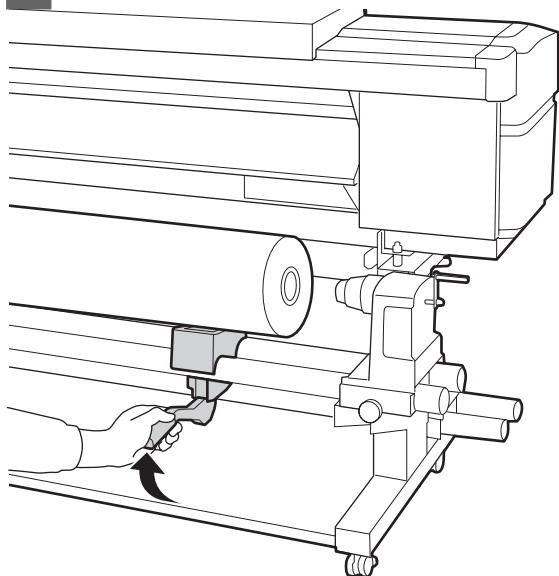
Sollevare con le mani, e inserire l'anima del rotolo sul porta rotolo.

Nota:

Se il rotolo ha un diametro esterno inferiore a 140 mm, l'anima del rotolo non raggiungerà il supporto quando viene sollevato usando la leva di sollevamento.

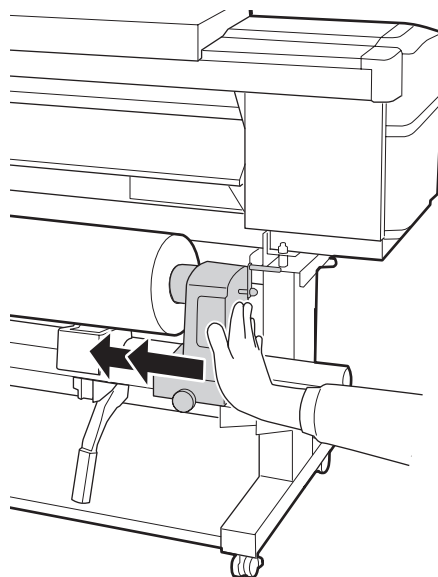
Sollevare con le mani, e inserire l'anima del rotolo sul porta rotolo.

10

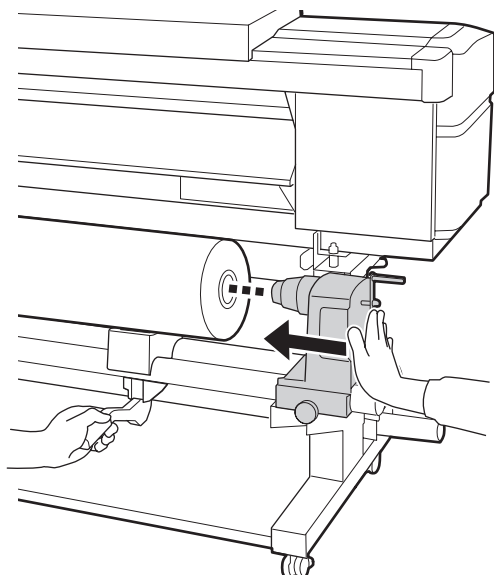


12

Per garantire che il supporto del rotolo sia inserito sufficientemente nella bobina, spingerlo due volte.



11



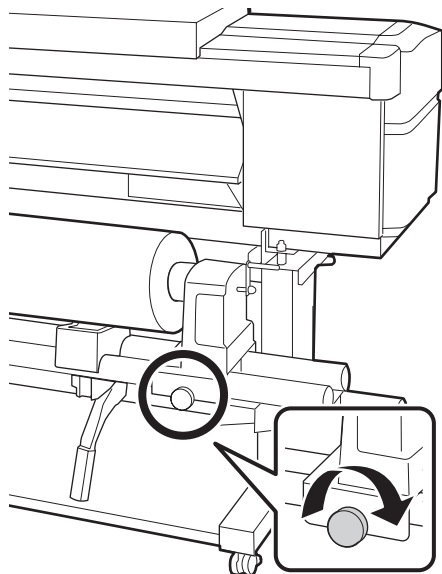
! Importante:

Se il porta rotolo non è inserito a sufficienza nell'anima del rotolo, il supporto non viene alimentato correttamente durante la stampa a causa dello slittamento tra il porta rotolo e l'anima del rotolo.

Questo può provocare strisce sui risultati di stampa.

Funzionamento generale

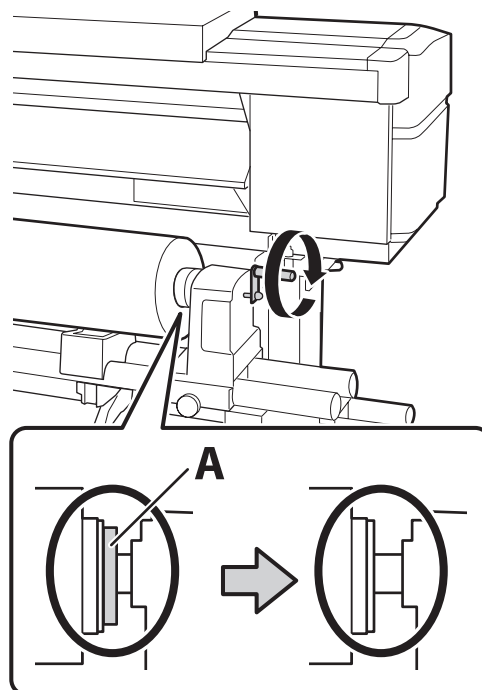
- 13** Stringere la vite fino a quando questa non gira più.



! Importante:

- ❑ Se la vite del porta rotolo è troppo allentata, il porta rotolo può spostarsi durante la stampa. Questo può provocare strisce e irregolarità sui risultati di stampa.
- ❑ Se i bordi sinistro e destro non sono allineati, riallinearli.

- 14** Ruotare la maniglia fino a che la parte A nella figura sotto riportata risulta interamente inserita.



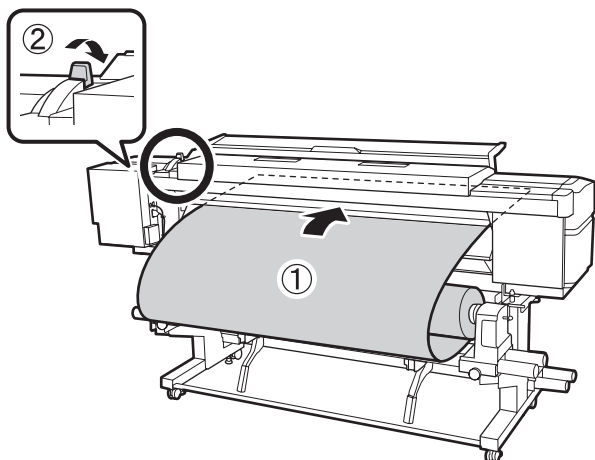
! Importante:

Una volta che la parte A risulta non visibile, non ruotare ulteriormente la maniglia. La mancata osservanza di questa precauzione può comportare danni al porta rotolo.

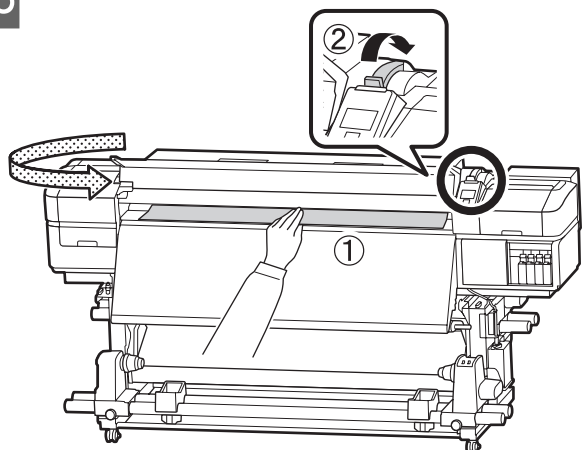
Se la parte A è ancora visibile, anche dopo aver ruotato completamente la maniglia, riavvolgere la maniglia. Allentare la vite del porta rotolo sul lato destro, quindi ripartire dal passaggio 4.

Funzionamento generale

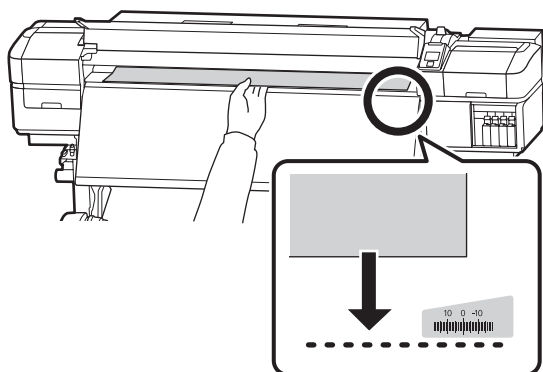
- 15** Inserire il supporto circa 30 cm nell'apertura, e poi abbassare la leva di caricamento del supporto.



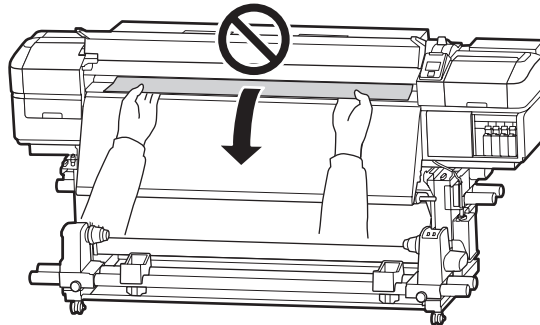
16



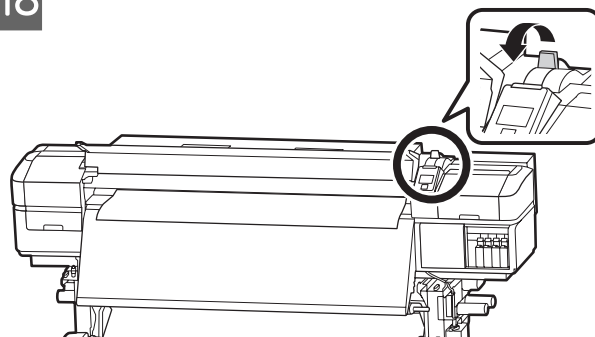
- 17** Stringere il supporto con una mano, tirarlo finché non è allineato con il bordo inferiore dell'etichetta sul post-riscaldatore.



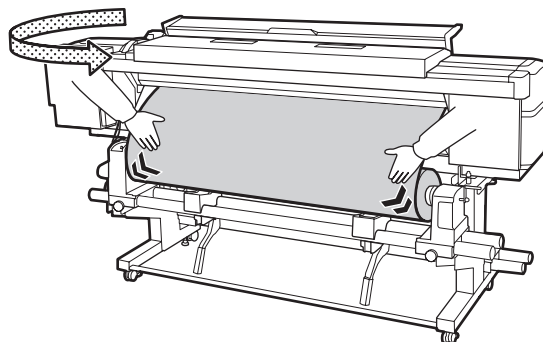
Non tirare i supporti con entrambe le mani. Ciò potrebbe causare lo spostamento o l'inclinazione dei supporti.



18



- 19** Toccare leggermente entrambi i lati del supporto, e verificare se vi è una differenza di tensione tra i lati sinistro e destro.



Se vi è una differenza di tensione, il supporto si allenta.

Dalla parte anteriore della stampante, sollevare la leva di caricamento supporto, e correggere l'allentamento.

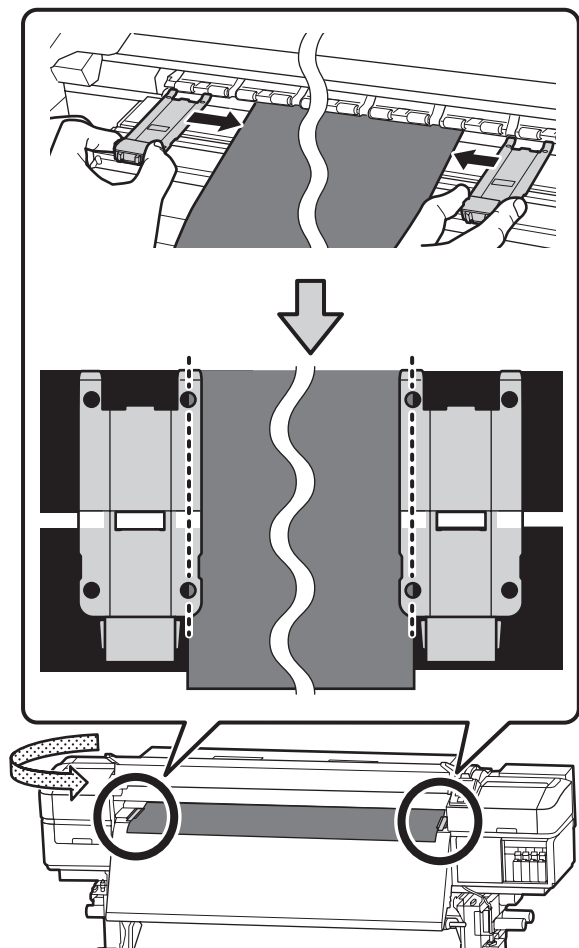
Una volta corretto, abbassare la leva di caricamento del supporto.

Funzionamento generale

20

Tenendo le linguette della piastra laterale del supporto su entrambi i lati, spostare la piastra al bordo del supporto.

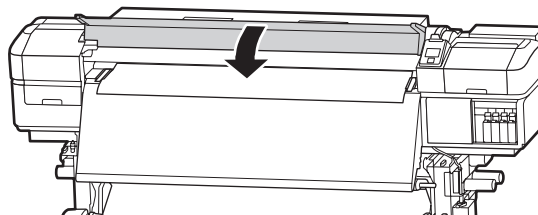
Regolare in modo che i bordi del supporto siano allineati con il centro dei fori rotondi nelle piastre laterali del supporto.



! Importante:

- ❑ Non usare piastre laterali del supporto con supporti di spessore superiore a 0,4 millimetri. Le piastre laterali del supporto potrebbero toccare e danneggiare la testina di stampa.
- ❑ Posizionare sempre le piastre in modo che i bordi del supporto risultino al centro dei fori rotondi. Un posizionamento errato causa l'effetto strisce (strisce orizzontali, righe o striature di colori non uniformi) durante la stampa.
- ❑ Muovere le piastre laterali del supporto ai bordi sinistro e destro del supporto quando non sono in uso.
- ❑ Non usare le piastre laterali del supporto se i lati della carta stampata sono macchiati o strappati.

21



Posizione Avvio Stampa

Corretta Posizione Avvio Stampa

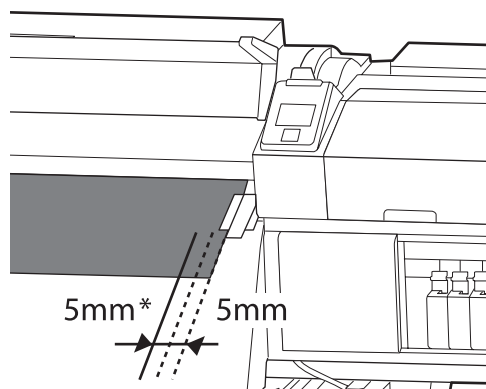
Le posizioni variano con l'opzione selezionata per **Verifica Dim. Supporto**, come mostrato di seguito. L'impostazione di default di fabbrica è ON.

Verifica Dim. Supporto ON: 10 mm dal bordo destro del supporto

Quando si usano le piastre laterali del supporto, la posizione di avvio stampa è di circa 10 mm dal bordo destro del supporto come mostrato nella seguente figura.

Funzionamento generale

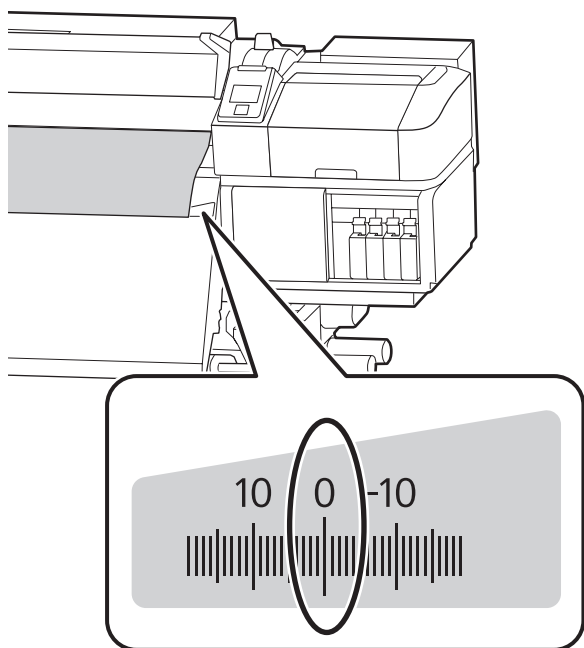
Quando non si usano le piastre laterali del supporto, la posizione di avvio stampa è di circa 5 mm dal bordo destro del supporto.



- * L'impostazione di default è 5 mm. È possibile modificare la distanza modificando le impostazioni per **Stampa Posizione Avvio** o **Margine Lato (Destra)** dal menu impostazioni.

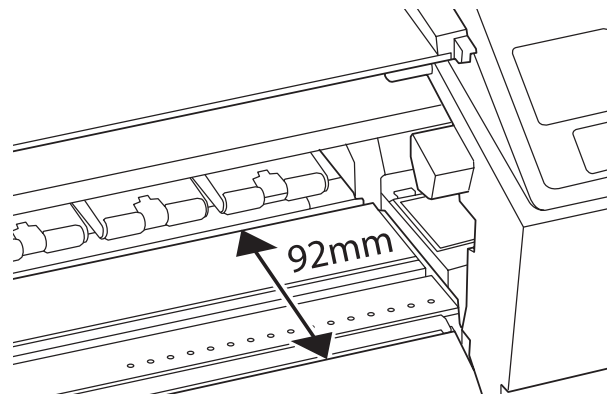
Dettagli del menu impostazioni *Guida utente* (Manuale online)

Verifica Dim. Supporto OFF: Posizione indicata sulla post-riscaldatore



Posizione iniziale di avvio stampa

La posizione iniziale di avvio stampa è circa 92 mm dalla scanalatura della taglierina all'interno della stampante.

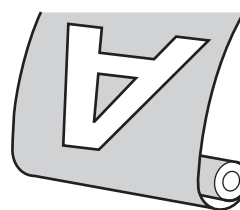


Uso del Riavvolgitore automatico

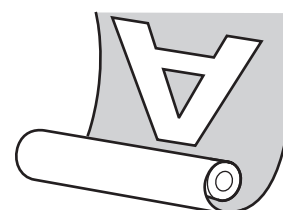
Il Riavvolgitore automatico riavvolgerà automaticamente il supporto non appena stampato. Questo migliora l'efficienza di funzionamento non presidiato.

Il Riavvolgitore automatico per questa stampante può riavvolgere il supporto in una delle seguenti direzioni.

Lato stampato est.



Lato stampato in.



Avvolgere con il lato stampato all'esterno colloca la superficie stampata all'esterno del rotolo.

Avvolgere con il lato stampato all'interno colloca la superficie stampata all'interno del rotolo.

È possibile controllare la procedura in un video su YouTube.

[“Manuali video” a pagina 4](#)

Funzionamento generale

⚠ **Attenzione:**

- ❑ *Seguire le istruzioni del manuale quando si caricano i supporti o le anime rotolo, o quando si rimuove il rullo di riavvolgimento. Far cadere i supporti, i nuclei dei rulli o i rulli di riavvolgimento può causare lesioni.*
- ❑ *Assicurarsi che le mani o i capelli non restino incastrati nell'Unità di alimentazione supporto o nel Riavvolgitore automatico mentre sono in funzione. La mancata osservanza di questa precauzione può comportare rischi di lesione.*

Montaggio dell'anima rotolo

Preparazione

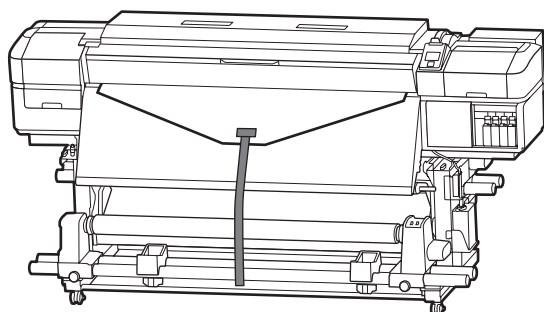
Utilizzare un'anima rotolo più lunga rispetto alla larghezza del supporto.

In questo modo il supporto sarà avvolto senza fuoriuscire dall'anima.

Preparare il nastro di carta in dotazione.

Questo metodo è consigliato per collegare supporti all'anima rotolo a causa dei seguenti vantaggi.

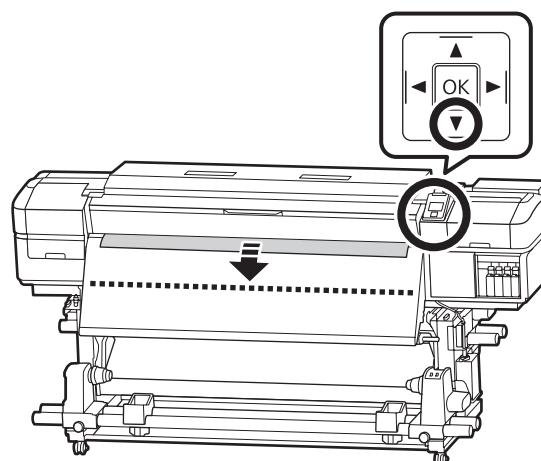
- ❑ Consente di impedire il disallineamento del rotolo ai bordi sinistro e destro, e di impedire ai supporti di muoversi, fornendo una lunghezza di stampa stabile per i lavori di stampa.
- ❑ Il supporto cartaceo non è sprecato.
- ❑ I supporti possono essere facilmente rimossi dall'anima rotolo dopo l'avvolgimento.



Quando il nastro di carta fornita termina, acquistare un nastro di carta disponibile in commercio con larghezza da 20 a 25 mm (che non si stira o taglia facilmente). Se non si dispone di alcun nastro di carta, tagliare i supporti in pezzi da 20 a 25 mm di larghezza e circa 70 cm di lunghezza.

Caricamento

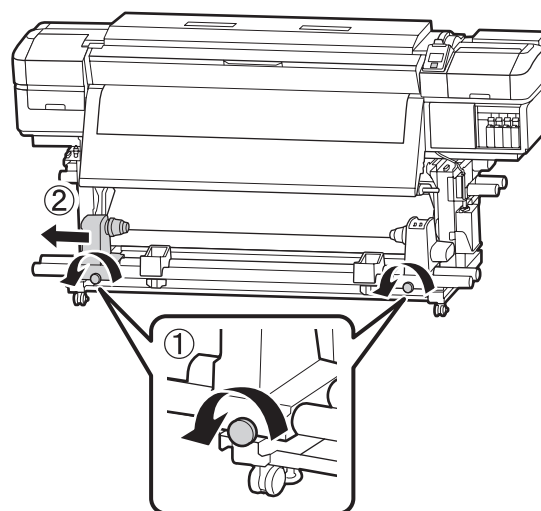
- 1 Tenere premuto il tasto ▼ finché il bordo anteriore del supporto raggiunge il centro del post-riscaldatore.



⚠ **Importante:**

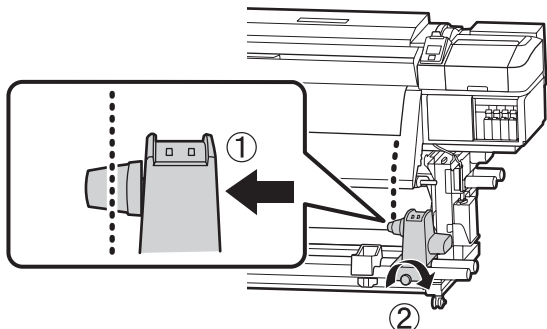
Premere sempre il tasto ▼ per caricare il supporto. Se il supporto è tirato a mano, questo potrebbe ruotare durante il caricamento.

2

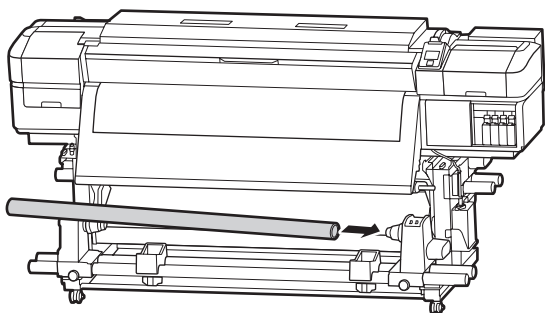


Funzionamento generale

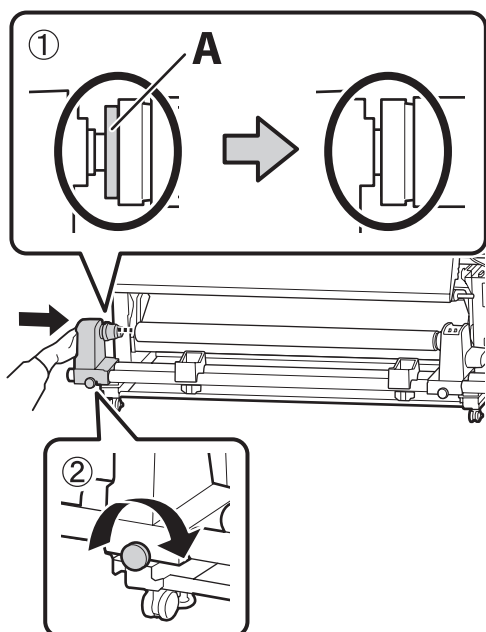
- 3** Allineare il supporto dell'anima rotolo con il bordo destro del supporto, e stringere la vite.



- 4** Inserire l'anima rotolo nel supporto per anima rotolo destro.



- 5** Spingere il supporto fino a che la parte A mostrata nella figura seguente è completamente inserita, e stringere la vite.

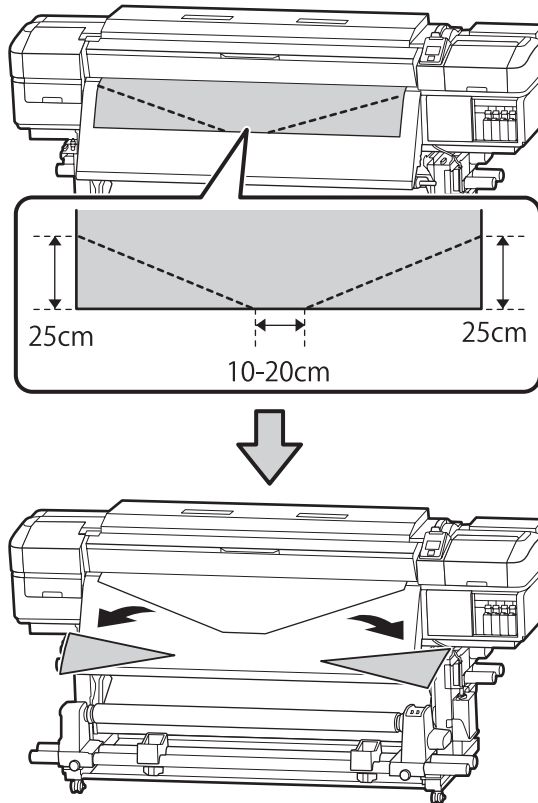


! Importante:

Arrestarsi quando la parte A non risulta ulteriormente visibile. Il riavvolgitore automatico potrebbe non funzionare come previsto se il supporto per anima rotolo viene inserito troppo in profondità.

- 6** Lasciare una vasta sezione da 10 a 20 cm al centro del supporto e tagliare almeno 25 cm di altezza dagli angoli destro e sinistro del foglio.

Il taglio del supporto previene problemi di alimentazione, come ad esempio la piegatura e l'inceppamento degli angoli sinistro e destro del supporto.



Vedere una delle seguenti operazioni a seconda di come è arrotolato il supporto.

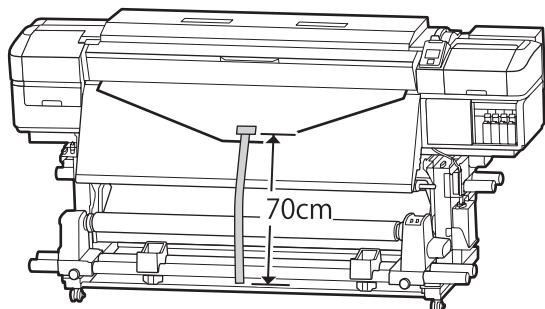
Per informazioni sull'avvolgimento con il lato stampato rivolto verso l'esterno, vedere [☞ "Avvolgimento con il lato stampato rivolto verso l'esterno" a pagina 19.](#)

Per informazioni sull'avvolgimento con il lato stampato rivolto verso l'interno, vedere [☞ "Avvolgimento con il lato stampato rivolto verso l'interno" a pagina 20.](#)

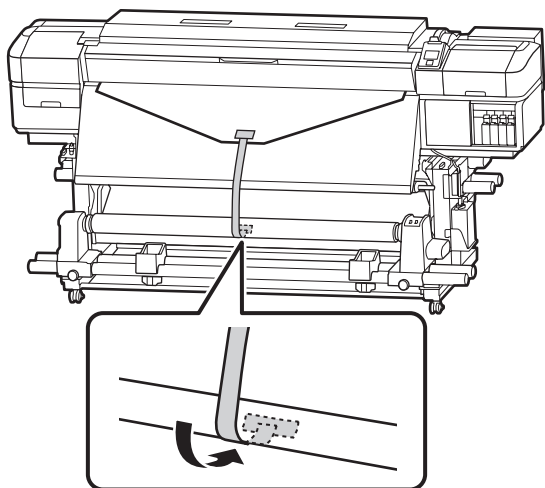
Funzionamento generale

Avvolgimento con il lato stampato rivolto verso l'esterno

- 1** Tagliare il nastro di carta ad una lunghezza di circa 70 cm, e fissarlo indicativamente al centro del supporto utilizzando un normale nastro adesivo.




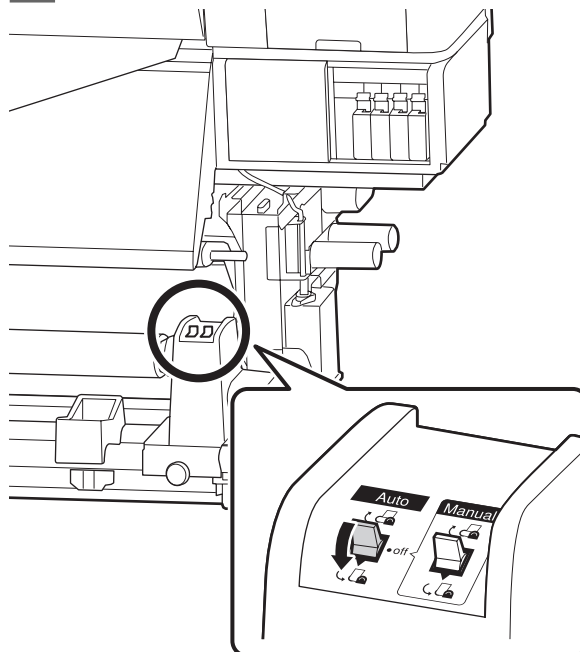
- 2** Tirando il nastro di carta verso il basso, avvolgerlo intorno all'anima rotolo da davanti a dietro, e fissarlo utilizzando del nastro adesivo disponibili in commercio.



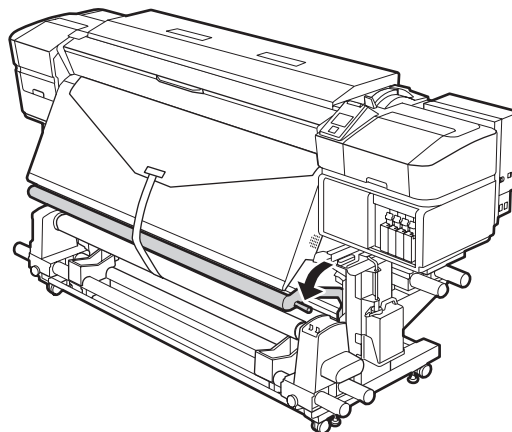
! **Importante:**

Fissare il nastro di carta all'anima rotolo per tenerlo teso. Se nastro di carta è fissata in un modo lento, il supporto può spostarsi durante il caricamento.

- 3** Girare il Auto ponendolo in  .



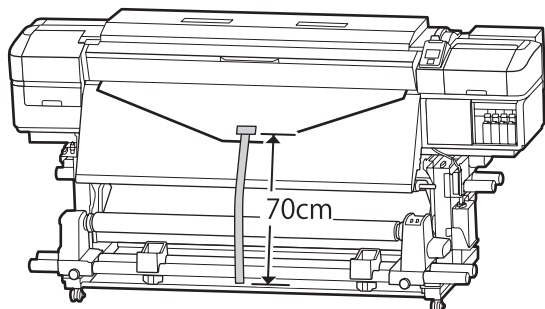
- 4** Abbassare la barra di tensione fino a toccare leggermente il nastro di carta.



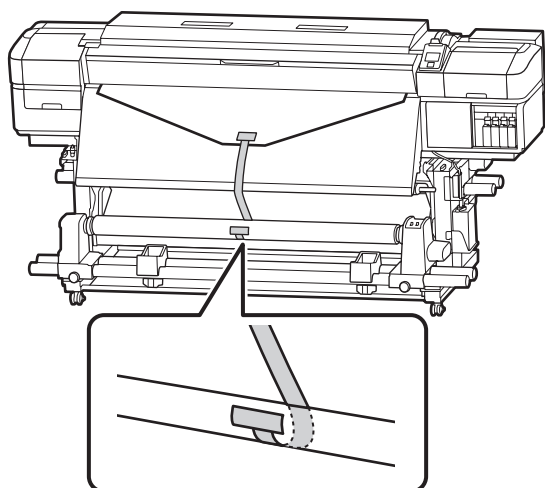
Funzionamento generale

Avvolgimento con il lato stampato rivolto verso l'interno

- 1 Tagliare il nastro di carta ad una lunghezza di circa 70 cm, e fissarlo indicativamente al centro del supporto utilizzando un normale nastro adesivo.




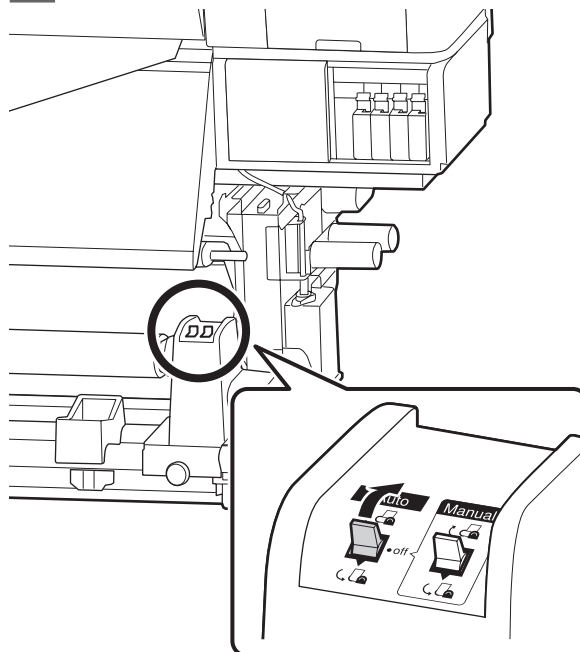
- 2 Tirando il nastro di carta verso il basso, avvolgerlo intorno all'anima rotolo da dietro in avanti, e fissarlo utilizzando del nastro adesivo disponibili in commercio.



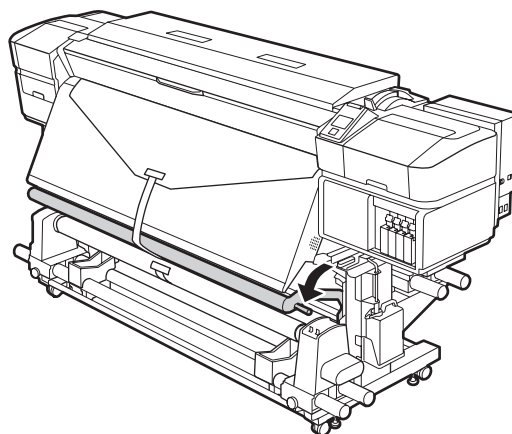
! Importante:

Fissare il nastro di carta all'anima rotolo per tenerlo teso. Se nastro di carta è fissata in un modo lento, il supporto può spostarsi durante il caricamento.

- 3 Girare il Auto ponendolo in  .



- 4 Abbassare la barra di tensione fino a toccare leggermente il nastro di carta.



Impostazioni per caricamento supporti

Una volta terminato il caricamento dei supporti, seguire le istruzioni visualizzate sul pannello di controllo per effettuare le impostazioni per il materiale caricato.

1. Selezionare il numero di impostazione del supporto

Selezionare il numero di impostazione del supporto per cui sono state registrate le impostazioni di stampa.

Funzionamento generale



2. Seleziona le specifiche del rotolo di avvolgimento

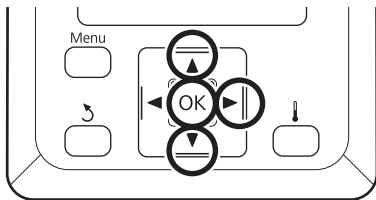
Selezionare il tipo di rotolo per il rotolo di supporto caricato.



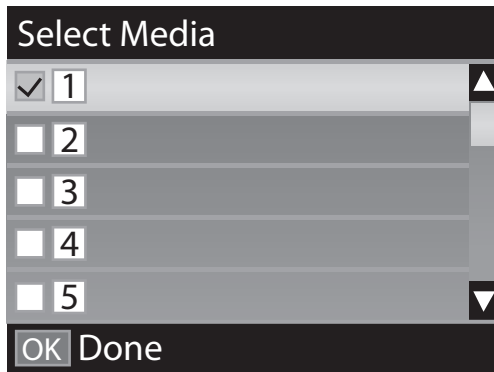
3. Impostare la lunghezza supporto

Impostare la lunghezza del supporto caricato.

Tasti da utilizzare nelle seguenti impostazioni



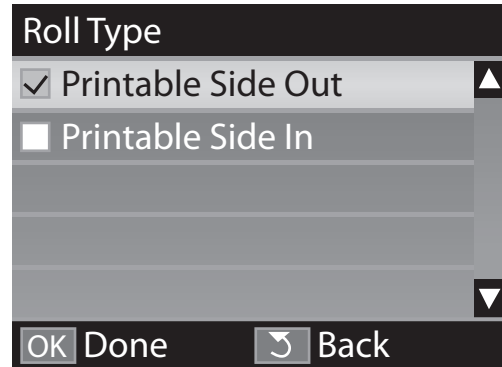
- 1 Usare i tasti ▼/▲ per selezionare il numero di impostazione del supporto per cui sono state registrate le impostazioni di stampa, quindi premere il tasto OK.



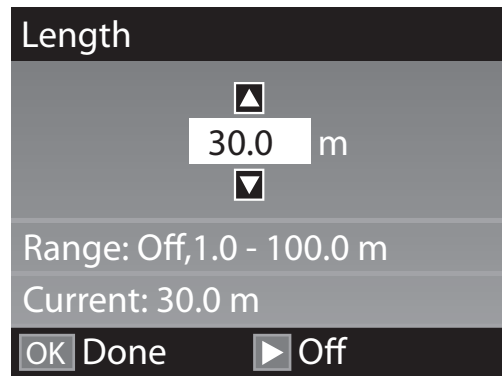
Se le impostazioni dei supporti non sono ancora state effettuate per i nuovi supporti, selezionare un numero non assegnato, finire di caricare i supporti, e quindi eseguire Impost Facile Supporti.

Effettuare le impostazioni del supporto
[Guida utente \(Manuale online\)](#)

- 2 Usare i tasti ▼/▲ per selezionare il tipo di rotolo che corrisponde a quello caricato, quindi premere il tasto OK.



- 3 Viene visualizzata la schermata in cui è possibile inserire la lunghezza del materiale caricato. Usare i tasti ▼/▲ per scegliere una lunghezza tra 1,0 e 100,0 m e premere il tasto OK.



Impostare il valore di quantità residua di materiale stampato sul rotolo.

Premere il tasto ► se si vuole selezionare **OFF**. Se si seleziona **OFF**, la quantità rimanente non viene calcolata.

Funzionamento generale

Nota:

Due funzioni sono abilitate con Config Rimanente — ON

Le seguenti due funzioni danno un'idea generale della quantità di supporti disponibili prima della stampa, rendendo più facile sapere quando è richiesta la sostituzione del supporto.

- ❑ **Mostrare la quantità di materiale residuo**
Il display del pannello di controllo mostra la quantità approssimativa di materiale rimasto in base alla lunghezza del supporto e alla quantità utilizzata durante la stampa.
- ❑ **Avviso Residuo**
Un avviso viene visualizzato quando la quantità di supporto rimasto raggiunge un determinato livello.

Nella stampante verrà visualizzato **Pronta** dopo una breve pausa, indicando che la stampante è pronta per la stampa. Trasmettere i dati da stampare dal computer.

Rimozione del rotolo riavvolto

Seguire i passi che seguono per la sostituzione del supporto.

1. Stampare la quantità rimanente di supporto.
(Quando Supporti Rimanenti è impostato a ON)



2. Tagliare il supporto.



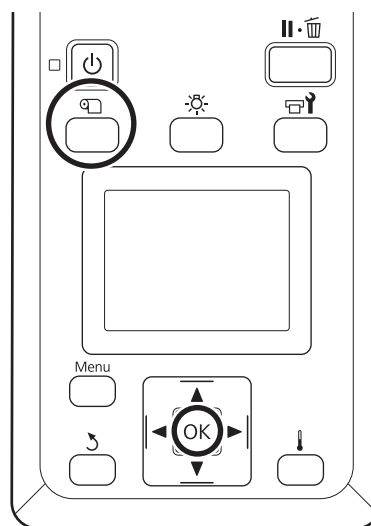
3. Rimuovere i supporti.

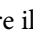
Stampa della quantità di supporto residuo

Stampando sul supporto residuo in fase di rimozione, è possibile controllare questo valore la prossima volta che viene caricato il supporto e si immette la sua lunghezza. Ciò è utile per la gestione accurata della quantità di supporto rimasto. La quantità rimanente non può essere stampata quando **Config Rimanente** è impostato a **OFF**.

Nella sezione che segue viene descritta la modalità di stampa della quantità di supporto residuo.

Tasti da utilizzare nelle seguenti impostazioni



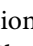
- 1** Verificare che la stampante sia pronta per la stampa.
- 2** Premere il tasto , selezionare **Supporti Rimanenti**, quindi premere il tasto OK.
- 3** Selezionare **Stampa Lunghezza Rimanente** e premere il tasto OK.
- 4** Premere il tasto OK per stampare la quantità di supporto residuo.

Funzionamento generale

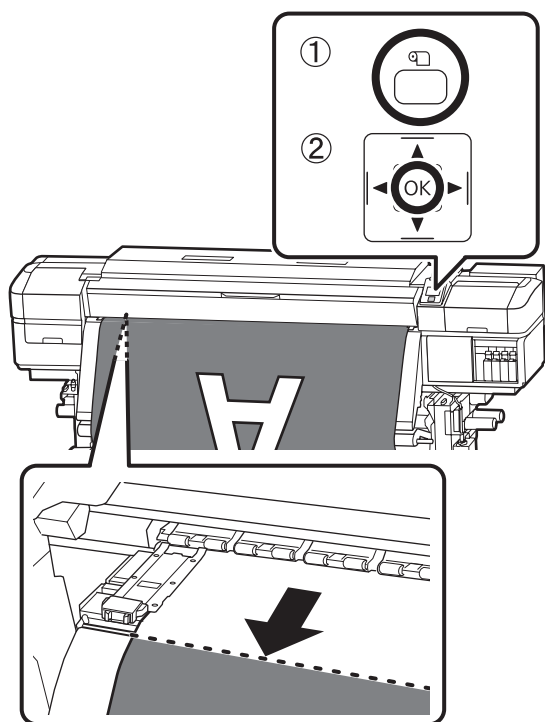
Taglio del supporto


Attenzione:

- ❑ *I supporti e la piastra laterale del supporto possono essere caldi; osservare tutte le necessarie precauzioni. La mancata osservanza delle precauzioni richieste può comportare il rischio di ustioni.*
- ❑ *Nel tagliare i supporti, fare attenzione a non tagliarsi dita o mani con la taglierina o con altre lame.*

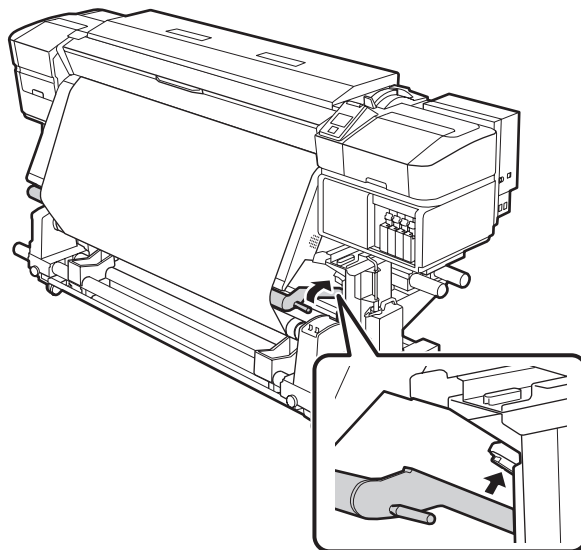
- 1** Premere il tasto , selezionare **Fino Posizione Taglio**, quindi premere il tasto OK.

Il bordo di uscita della stampa viene alimentato alla posizione di taglio (cutter groove).



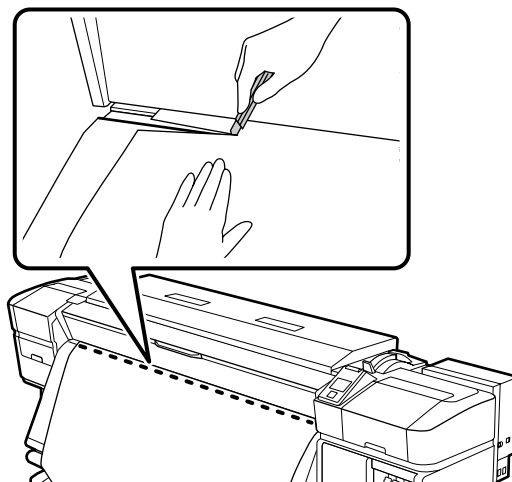
Se è stata stampata la quantità di supporto residuo, premere il tasto  per riavvolgere il supporto in modo che tale informazione rimanga sul rotolo dopo il taglio del supporto.

- 2** Quando si usa il Riavvolgitore automatico, alzare la barra di tensione.



- 3** Tenere la taglierina in verticale, e quindi spostarla in modo che la lama si adatti perfettamente alla superficie laterale della scanalatura di taglio.

Se il lavoro non può essere eseguito correttamente, ad esempio quando la mano tocca il coperchio frontale, aprire il coperchio anteriore, e poi effettuare il taglio.

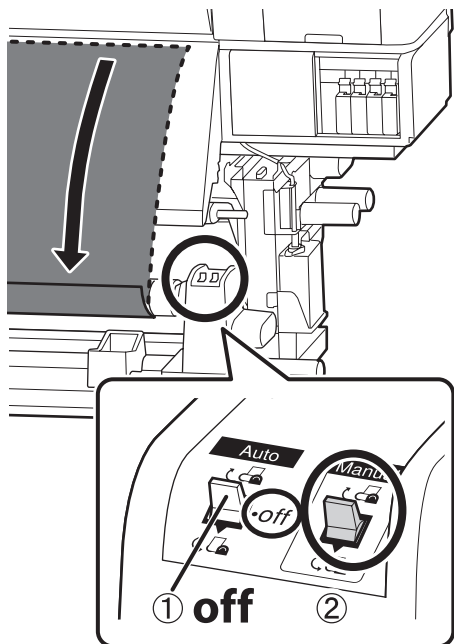


Importante:

Quando si tagliano i supporti, assicurarsi che questo non raggiunga l'interno del coperchio anteriore o fuoriesca liberamente dalla piastra laterale del supporto prima di procedere alla successiva stampa.

Funzionamento generale

- 4** Posizionare l'interruttore Auto in Off. Raccogliere il supporto tagliato posizionando l'interruttore su Manual nel verso in cui la carta è riavvolta.



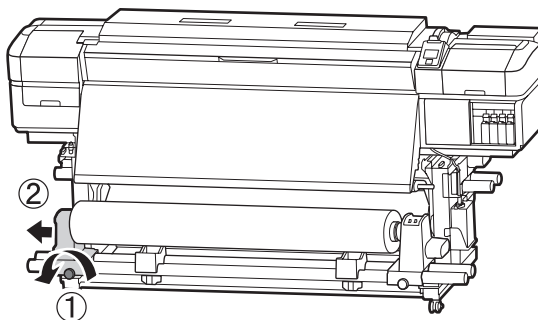
Rimozione supporto

⚠ Attenzione:

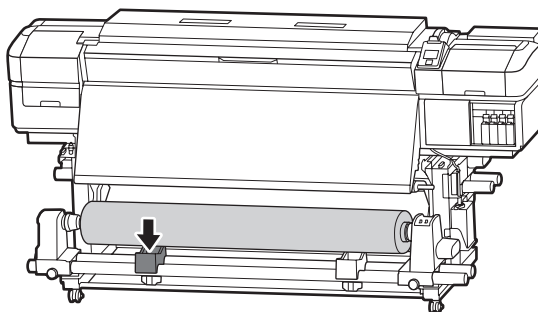
- ❑ Se il supporto pesa più di 20 kg, non deve essere trasportato da una sola persona. Durante il caricamento o la rimozione del supporto, utilizzare almeno due persone.
- ❑ Seguire le istruzioni del manuale quando si caricano i supporti o le anime rotolo, o quando si rimuove il rullo di riavvolgimento. Far cadere i supporti, i nuclei dei rulli o i rulli di riavvolgimento può causare lesioni.

- 1** Per evitare che il rullo di avvolgimento cada, sostenerlo alla sua estremità sinistra.

- 2** Allentare la vite a sinistra del supporto anima rotolo e rimuovere il supporto anima rotolo dal rotolo stesso.

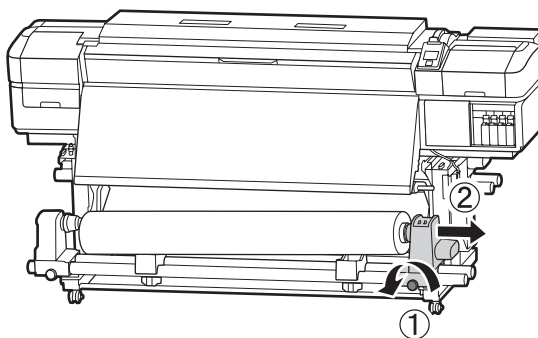


- 3** Abbassare il rotolo sull'appoggio per rotolo.

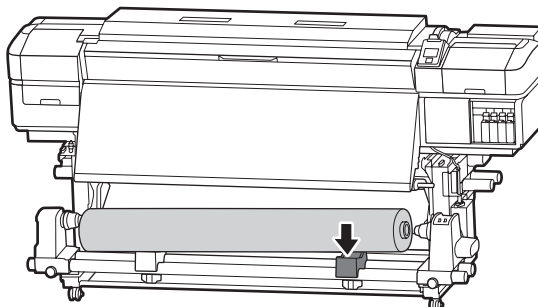


- 4** Per evitare che il rullo di avvolgimento cada, sostenerlo alla sua estremità destra.

- 5** Allentare la vite a destra del supporto anima rotolo e rimuovere il supporto anima rotolo dal rotolo stesso.



- 6** Abbassare il rotolo sull'appoggio per rotolo.



Funzionamento generale

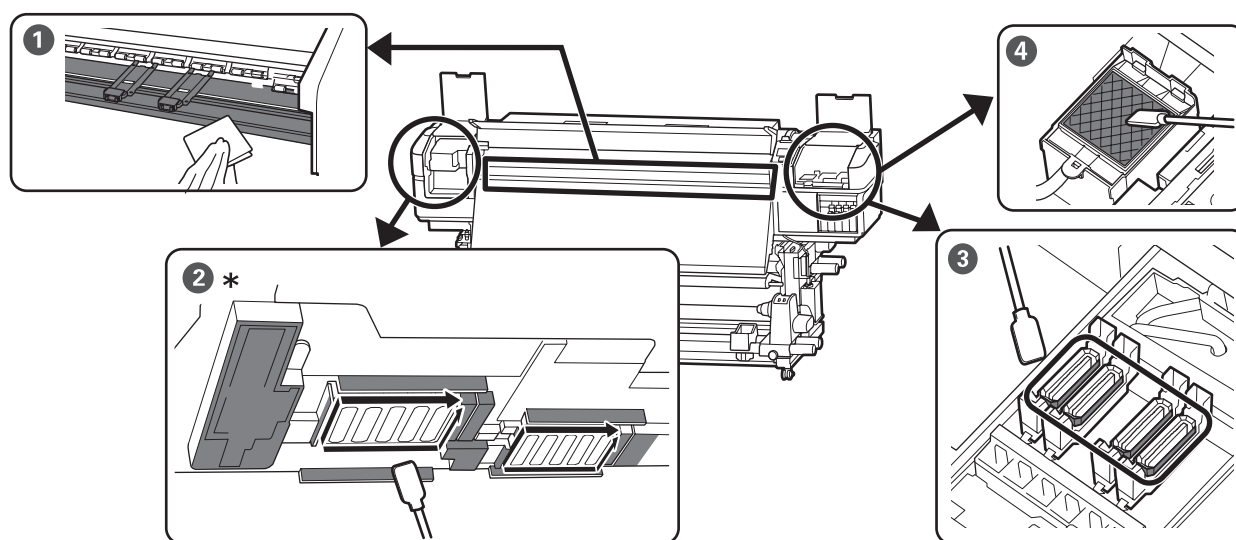
- 7 Per rimuovere i supporti dall'unità posteriore di alimentazione supporto, invertire i passaggi effettuati per caricarli.

Manutenzione

Quando si procede a diversi interventi di manutenzione

Sedi e Tempi Pulizia

Se la stampante continua ad essere utilizzata senza effettuare la pulizia, gli ugelli possono intasarsi o si possono verificare perdite di inchiostro.



* Testina di stampa a destra solo in SC-S40600 Series.

Quando si procede	Componente da pulire
Prima di avviare il lavoro ogni giorno	<p>① Riscaldatore della patina e piastre laterali del supporto</p> <p>☞ "Pulizia giornaliera" a pagina 30</p>
Almeno una volta al mese	<p>② Intorno alla testina di stampa</p> <p>③ Cappucci</p> <p>④ Tampone di assorbimento (se sporco)</p> <p>☞ "Effettuare la pulizia con regolarità" a pagina 31</p> <p>È possibile controllare la procedura in un video su YouTube.</p> <p>☞ "Manuali video" a pagina 4</p>

Importante:

La stampante contiene strumenti di precisione. Se fili o polvere aderiscono agli ugelli sulla testina di stampa, la qualità di stampa si ridurrà.

Eseguire la pulizia regolare con maggiore frequenza a seconda dell'ambiente e dell'utilizzo dei supporti.

Manutenzione

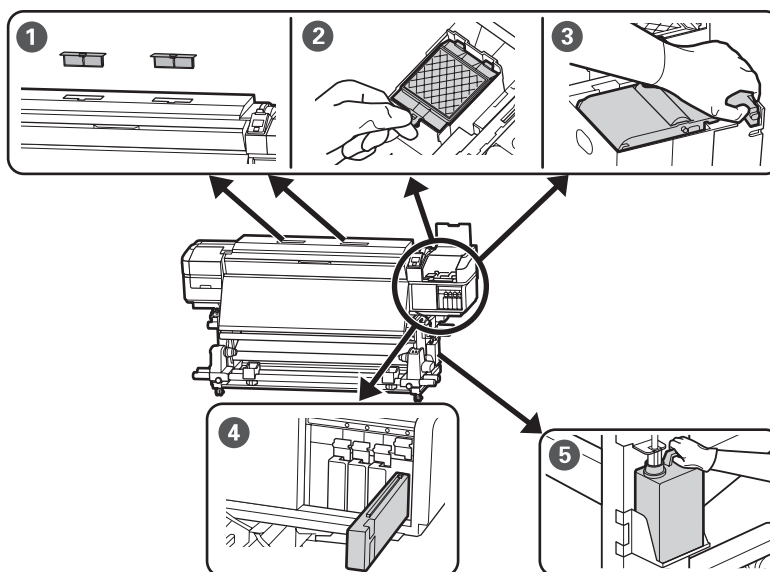
Altri componenti da pulire

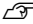

Se siete preoccupati che i componenti si sporcano, pulire i seguenti componenti.

- All'interno del coperchio anteriore
- Rulli di pressione


Pulizia  *Guida utente* (Manuale online)

Posizione dei materiali di consumo e tempo di sostituzione





Quando si procede	Componente da sostituire
Quando appare un messaggio di preparazione e sostituzione sullo schermo del pannello di controllo	<p> 1 Filtri aria 2 Tamponi di assorbimento 3 Unità Wiper  "Sostituzione parti per la manutenzione" a pagina 42 5 Tanica di scarico inchiostro  "Smaltimento dell'inchiostro di scarico" a pagina 41 </p>
Non appena viene visualizzato un avviso di livello basso di inchiostro sul display del pannello di controllo	<p> 4 Cartuccia inchiostro  "Procedura di sostituzione" a pagina 39 </p>


Altre operazioni di manutenzione

Quando si procede	Operazione
<ul style="list-style-type: none"> <input type="checkbox"/> Una volta ogni tre settimane <input type="checkbox"/> Prima di cominciare il lavoro di stampa giornaliero (solo WH/MS)*1 	<p>Scuotere le cartucce d'inchiostro</p> <p> "Scuotimento" a pagina 39</p>

Manutenzione

Quando si procede	Operazione
<input type="checkbox"/> Per controllare se gli ugelli sono ostruiti <input type="checkbox"/> Per controllare quali colori sono ostruiti <input type="checkbox"/> Compaiono strisce orizzontali o irregolarità di tinta (strisce)	Durante il controllo di ugelli ostruiti *2
Quando si riscontra la presenza di un'ostruzione dopo aver effettuato il controllo di ostruzioni negli ugelli	Pulizia della testina  "Pulizia della testina" a pagina 54
Quando la stampante non verrà utilizzata per molto tempo (e è spenta)	Manut. pre-stoccaggio  "Immagazzinamento a lungo termine (manutenzione pre-immagazzinamento)" a pagina 48
Quando viene visualizzato un messaggio di ingrassaggio sul pannello di controllo	Applicare il grasso fornito al braccio di trascinamento*2

*1 Quando la modalità 10-colore è impostata a on SC-S80600 Series

*2 Dettagli  *Guida utente* (Manuale online)

Manutenzione

Articoli necessari

Preparare i seguenti elementi prima di iniziare la pulizia regolare e la sostituzione dei materiali di consumo.

Quando i pezzi fornito sono stati utilizzati completamente, acquistare nuovi materiali di consumo.

Preparare ricambi originali durante la sostituzione delle cartucce di inchiostro o la manutenzione.

📖 “Informazioni sugli elementi di manutenzione” a pagina 50

Se i vostri guanti sono consumato, preparare guanti di nitrile disponibili in commercio.

Occhiali protettivi (disponibile sul mercato)

Protegge gli occhi da inchiostro e kit solvente per inchiostro.

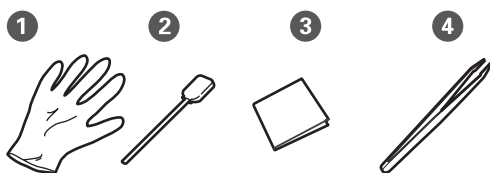
Maschera (disponibili in commercio)

Protegge naso e bocca da inchiostro e kit solvente per inchiostro.

Kit di manutenzione (in dotazione con la stampante)

Per la pulizia generale.

Sono inclusi nel kit gli articoli seguenti.



- ① Guanti (x12)
- ② Bastoncini per la pulizia (x20)
- ③ Pulitori camere bianche (x100)
- ④ Pinzette (x1)

Un Kit solvente per inchiostro (in dotazione con la stampante)

Utilizzare per la pulizia di macchie di inchiostro.

Metodo d'uso 📖 “Uso del Kit solvente per inchiostro” a pagina 32

Un vassoio metallico (in dotazione con la stampante)



Utilizzare nella pulizia degli attrezzi, dei materiali di consumo rimossi, o quando il kit solvente per inchiostro viene messo nel contenitore in dotazione con la stampante.

! **Importante:**

Se il bastoncino per la pulizia usato, ecc. viene inserito direttamente nella stampante, potrebbe provocare una deformazione della caratteristiche del kit solvente per inchiostro.

Precauzioni in merito alla manutenzione

Fare attenzione ai seguenti punti durante la pulizia e la sostituzione delle parti.

Manutenzione

Attenzione:

- ❑ *Conservare le cartucce d'inchiostro, la Cleaning Cartridge (Cartuccia di pulizia), il kit solvente per inchiostro, il lubrificante e l'inchiostro di scarico in un luogo fuori dalla portata dei bambini.*
 - ❑ *Nel corso della manutenzione, indossare capi di abbigliamento di protezione, tra cui occhiali di protezione, guanti ed una maschera. Nel caso in cui liquidi come l'inchiostro di scarico, il kit solvente per inchiostro, or il lubrificante entrano a contatto con la pelle oppure con occhi o bocca, adottare le seguenti misure:*
 - ❑ *Se del liquido viene versato sulla pelle, lavare immediatamente utilizzando grandi volumi di acqua e sapone. Consultare un medico se la pelle appare irritata o scolorita.*
 - ❑ *Se del liquido entra a contatto con gli occhi, sciacquare immediatamente con acqua. La mancata osservanza di questa precauzione può comportare rischi di arrossamento o infiammazione leggera agli occhi. Se il problema persistesse, rivolgersi ad un medico.*
 - ❑ *Se un liquido entrasse in contatto con la bocca, rivolgersi immediatamente ad un medico.*
 - ❑ *Se il liquido fosse ingoiata, non indurre il vomito, e consultare immediatamente un medico. Se fosse indotto il vomito, c'è il rischio di pericolosa ostruzione della trachea.*
 - ❑ *Dopo aver sostituito la Tanica di scarico inchiostro o usando il kit solvente per inchiostro, lavarsi le mani e sciacquare la bocca.*
- ❑ Rimuovere il supporto dalla stampante prima di procedere.
 - ❑ Non toccare mai le cinghie, le schede dei circuiti o altre parti che non richiedono pulizia. La mancata osservanza di questa precauzione può comportare rischi di funzionamento difettoso o di riduzione della qualità di stampa.

- ❑ Utilizzare esclusivamente i bastoncini di pulizia in dotazione o i bastoncini inclusi nel Kit di manutenzione. Altri tipi di bastoncino che lasciano tracce di filamenti possono danneggiare la testina di stampa.
- ❑ Utilizzare sempre bastoncini di pulizia nuovi. I bastoncini riutilizzati possono creare delle macchie ancora più difficili da rimuovere.
- ❑ Non toccare le estremità dei bastoncini. Le sostanze oleose presenti nella mani possono danneggiare la testina di stampa.
- ❑ Non utilizzare acqua o alcol per pulire intorno alla testina di stampa o ai cappucci. L'inchiostro si rapprende se mescolato con acqua o alcol.
- ❑ Toccare un oggetto metallico prima di iniziare a operare, al fine di scaricare eventuale elettricità statica.

Pulizia giornaliera

Quando filamenti, polvere o inchiostro aderiscono al riscaldatore patina o alle piastre laterali del supporto, ciò potrebbe causare l'ostruzione degli ugelli o il gocciolamento dell'inchiostro.

Per mantenere un'ottima qualità di stampa, si consiglia di effettuare la pulizia ogni giorno, prima di iniziare il lavoro.

Attenzione:

- ❑ *I supporti e la piastra laterale del supporto possono essere caldi; osservare tutte le necessarie precauzioni. La mancata osservanza delle precauzioni richieste può comportare il rischio di ustioni.*
- ❑ *Fare attenzione a non intrappolare le mani o le dita durante l'apertura o la chiusura del coperchio anteriore. La mancata osservanza di questa precauzione può comportare rischi di lesione.*

Manutenzione

! **Importante:**

Non usare kit solvente per inchiostro per pulire all'interno della stampante. In caso contrario, le parti interne della stampante potrebbero danneggiarsi.

- 1 Spegnerla stampante, attendere che il display dello schermo si spenga, poi scollegare il cavo di alimentazione dalla presa elettrica.

Scollegare entrambi i cavi di alimentazione.

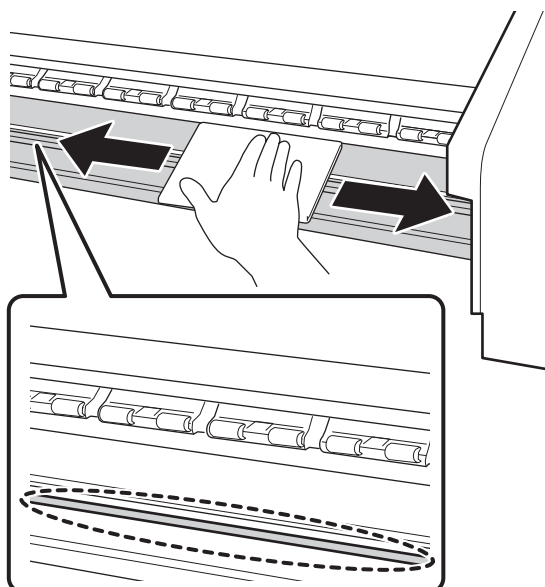
Se il sistema di stampa asciugatura supplementare è installato, scollegare anche il cavo di alimentazione per il sistema di stampa di asciugatura supplementare.

- 2 Attendere circa un minuto dopo aver staccato i cavi di alimentazione.

- 3 Aprire il coperchio anteriore.

- 4 Immergere un panno morbido in acqua, strizzarlo bene, ed eliminare inchiostro, filamenti o polvere sul riscaldatore patina.

Assicurati di rimuovere ogni traccia di fili o polvere che si sono infilate nelle scanalature sulla piastra.



- 5 Immergere un panno morbido in acqua, strizzarlo bene, ed eliminare filamenti o polvere sulle piastre laterali del supporto.


! **Importante:**

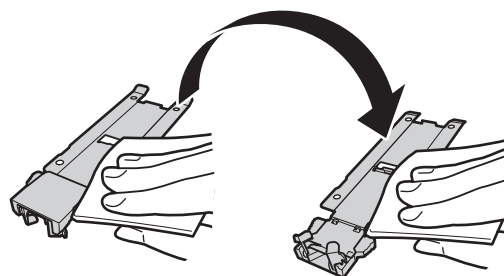
Se si utilizza un supporto con colla, bagnare il panno con un detergente diluito, strizzarlo bene, quindi pulire le zone. Se si continua a stampare con la colla bloccata nella parte posteriore, si può strofinare contro la testina di stampa.

Quando si utilizzano supporti con colla e l'inchiostro aderisce

Rimuovere le piastre laterali del supporto dalla stampante e pulire le piastre davanti e dietro.


Dopo averle pulite reinstallare le piastre al loro posto.

Rimuovere e installare le piastre laterali del supporto  Guida utente (Manuale online)



Effettuare la pulizia con regolarità

Quando viene visualizzato il seguente messaggio sul pannello di controllo, eseguire una pulizia regolare appena possibile.

Premere  e eseguire manutenzione testina.

Pulire le parti nel seguente ordine.

Spostamento della testina di stampa



Pulizia dell'area circostante la testina di stampa

Manutenzione



Pulizia dell'area circostante ai Cappucci

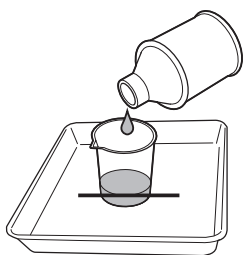
Uso del Kit solvente per inchiostro

Utilizzare solamente kit solvente per inchiostro per pulire le parti indicate nel manuale. L'uso di kit solvente per inchiostro su altre parti della stampante può danneggiare il prodotto.

Prima di attivare la procedura, assicurarsi di aver letto quanto segue:

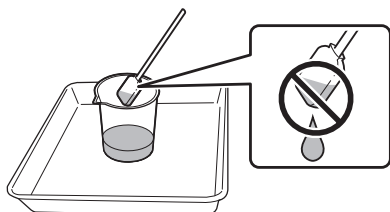
[“Precauzioni in merito alla manutenzione” a pagina 29](#)

- 1 Appoggiare il contenitore fornito con il kit solvente per inchiostro sul vassoio in metallo e versare circa 10 ml di kit solvente per inchiostro nel contenitore.



- 2 Inumidire il bastoncino di pulizia nel kit solvente per inchiostro.

Evitare che il kit solvente per inchiostro goccioli dal bastoncino di pulizia.



Quando si inumidisce uno strofinaccio con kit solvente per inchiostro, utilizzare kit solvente per inchiostro versato in un contenitore.

Importante:

- ❑ Non riutilizzare il kit solvente per inchiostro. Utilizzare il kit solvente per inchiostro sporco peggiorerà la macchia.
- ❑ Il kit solvente per inchiostro, il bastoncino di pulizia, gli strofinacci sono rifiuti industriali. Smaltirli nello stesso modo degli inchiostri di scarico.
 [“Smaltire i materiali di consumo usati” a pagina 45](#)
- ❑ Conservare il kit solvente per inchiostro a temperatura ambiente lontano dalla luce solare diretta.
- ❑ Dopo aver utilizzato il kit solvente per inchiostro, accertarsi di chiudere il cappuccio interno prima di tutto e poi il cappuccio esterno. Nel caso i cappuccio non fossero chiusi ermeticamente, c'è il rischio di perdite o volatilizzazione del kit solvente per inchiostro.

Spostamento della testina di stampa

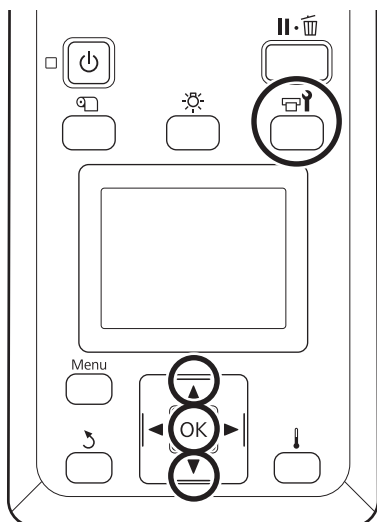
Questa sezione descrive come mettere nella posizione di pulizia la testina di stampa.

Importante:

Assicurarsi di seguire i passaggi sotto riportati quando si sposta la testina di stampa. Lo spostamento manuale della testina di stampa può causare funzionamenti difettosi.

Manutenzione

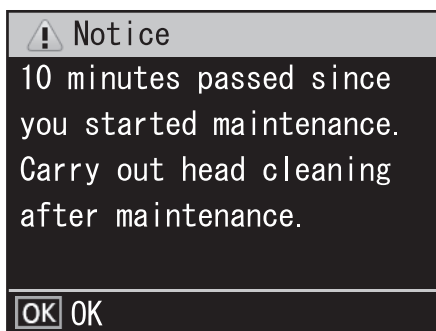
Tasti da utilizzare nelle seguenti impostazioni



- 1 Verificare che la stampante sia accesa e premere il tasto . Verrà visualizzato il menu Manutenzione.
- 2 Utilizzare i tasti ▼/▲ per selezionare **Manutenzione Testina** e premere il tasto OK.
- 3 Usare i tasti ▼/▲ per selezionare **Pulizia Normale**, quindi premere il tasto OK. La testina di stampa si sposta nella posizione di pulizia.

Nota:

L'allarme sonoro rimane attivato per 10 minuti dopo che la testina della stampante si è spostata (impostazione di serie). Premere il tasto OK per continuare la pulizia. Dopo altri 10 minuti, l'allarme suonerà nuovamente.



Pulizia dell'area circostante la testina di stampa

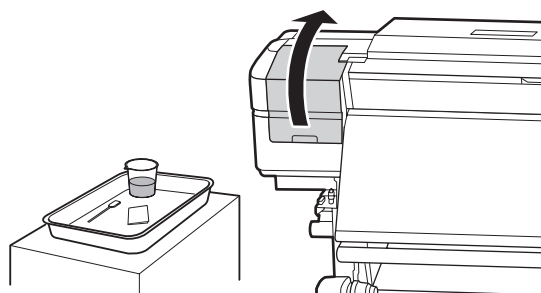
In caso di coaguli di inchiostro, polvere o lanugine quando si controlla l'area circostante la testina di stampa, pulire l'area seguendo i seguenti passaggi.

La SC-S60600 Series ha due testine di stampa. Pulire intorno ad entrambe le testine di stampa.

Prima di attivare la procedura, assicurarsi di aver letto quanto segue:

[“Precauzioni in merito alla manutenzione” a pagina 29](#)

- 1 Quando la testina di stampa si sposta all'estremità sinistra della stampante, aprire il coperchio sinistro per la manutenzione.



- 2 Inumidire il bastoncino di pulizia nel kit solvente per inchiostro. Usare un bastoncino per pulizia nuovo e kit solvente per inchiostro.

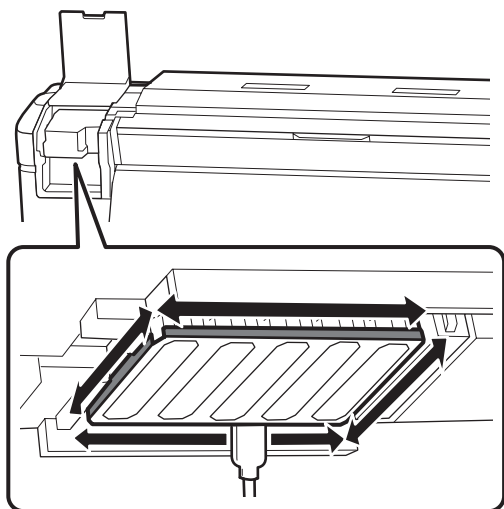
[“Uso del Kit solvente per inchiostro” a pagina 32](#)


Importante:

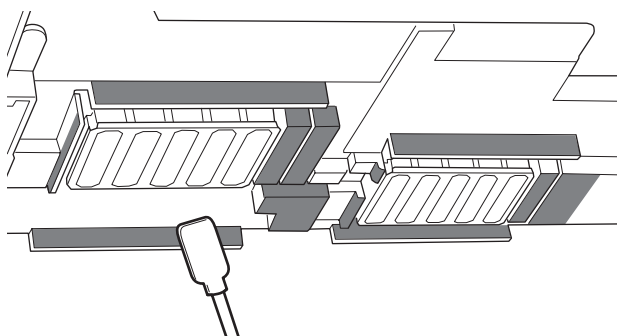
- Sciacquare il bastoncino per pulizia utilizzando il kit solvente per inchiostro per ogni passaggio.
- Dopo aver rimosso un coagulo di inchiostro con un bastoncino di pulizia, pulire con uno strofinaccio.


Manutenzione

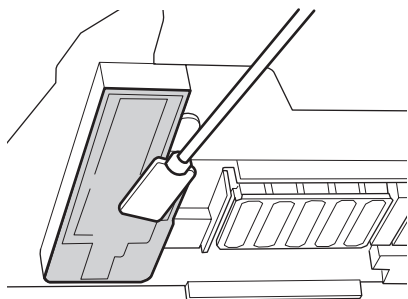
- 3** Pulire l'inchiostro aderito, i filamenti e la polvere dalle parti che sono indicate dalle frecce di seguito.



- 4** Pulire l'inchiostro aderito, i filamenti e la polvere dalle parti che sono indicate da  sotto.
Testina di stampa a destra solo in SC-S40600 Series.



- 5** Pulire l'inchiostro aderito, i filamenti e la polvere dalle parti che sono indicate da  sotto.



- 6** Chiudere il coperchio di manutenzione sinistro.

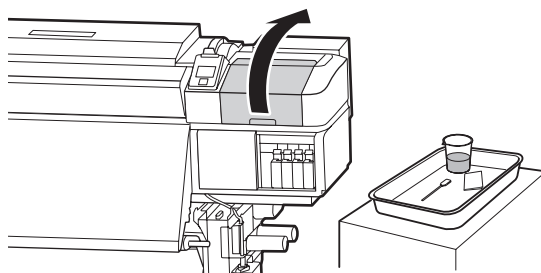
Pulizia dell'area circostante ai Cappucci

Prima di attivare la procedura, assicurarsi di aver letto quanto segue:

 [“Precauzioni in merito alla manutenzione” a pagina 29](#)

Pulizia dei cappucci

- 1** Aprire il coperchio di manutenzione destro.



- 2** Inumidire il bastoncino di pulizia nel kit solvente per inchiostro.

 [“Uso del Kit solvente per inchiostro” a pagina 32](#)

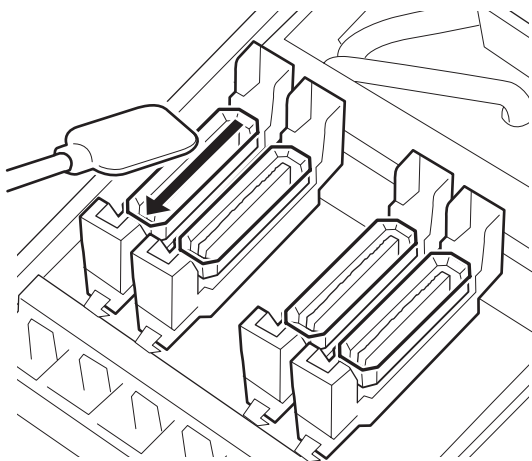
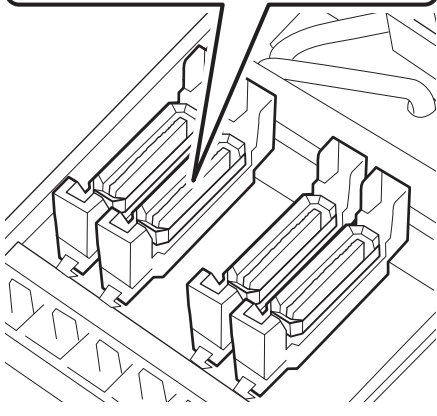
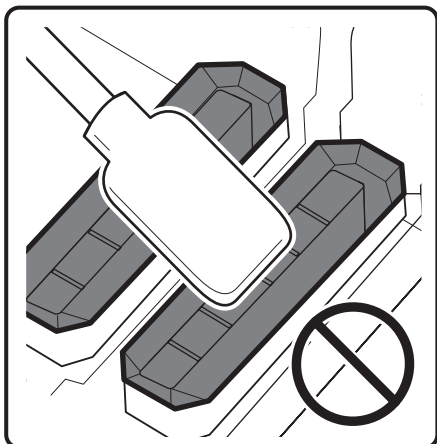
- 3** Tenere il bastoncino piatto e pulire l'area esterna dei cappucci.

La SC-S60600 Series ha due blocchi di cappucci, otto in totale. Pulire tutti i cappucci.

Manutenzione

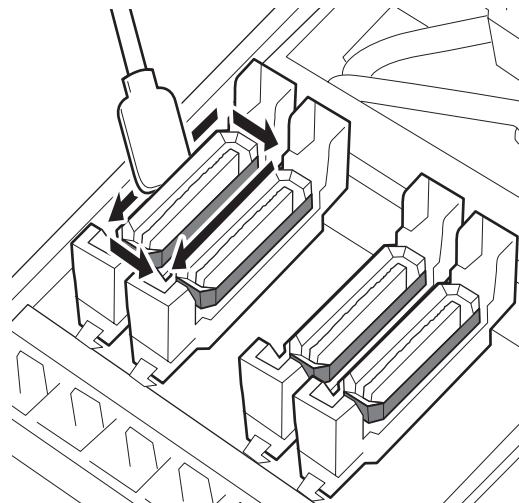
! Importante:

Non spingere con forza contro i bordi o la zona circostante al cappuccio né toccare il lato interno del cappuccio con un bastoncino di pulizia. Il componente potrebbe deformarsi, e potrebbe non essere più possibile eseguire correttamente il sigillamento.



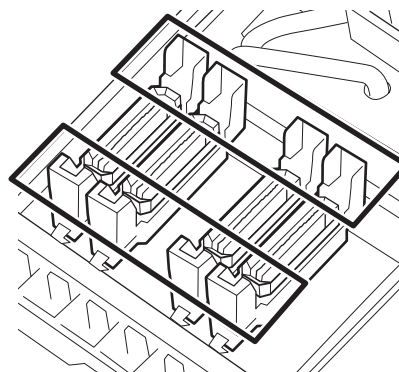
4

Tenere il bastoncino perpendicolare e pulire l'area esterna dei cappucci.

**Punti di attenzione nella pulizia dei cappucci**

Controllare i seguenti punti quando si effettua la pulizia dei cappucci.

- L'inchiostro ha aderito alla sezione guida davanti e dietro il cappuccio?



- Una patina di inchiostro ha aderito alla sezione guida?
- C'è qualche residuo di filamento attaccato alla parte interna del cappuccio?
- C'è qualche residuo di filamento attaccato al tampone di lavaggio?

Se non richiedono una pulizia, la procedura è completata.

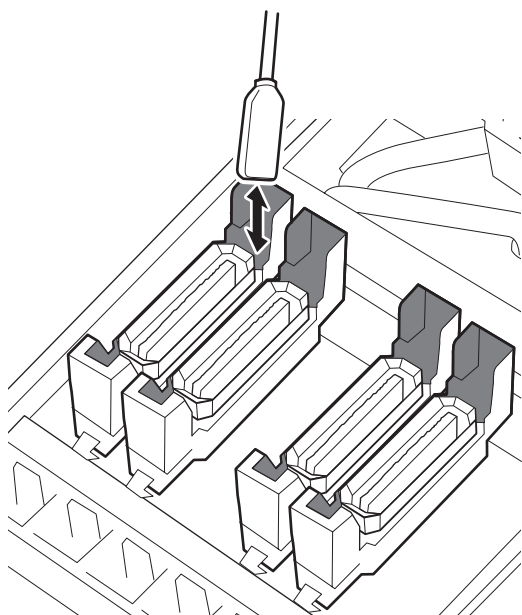
 [“Completamento della pulizia” a pagina 37](#)

Se hanno bisogno di pulizia, vedere le seguenti sezioni e eseguire la pulizia necessaria.

Manutenzione

Se l'inchiostro aderisce alla sezione guida

- 1** Inumidire il bastoncino di pulizia nel kit solvente per inchiostro.
 ➤ “Uso del Kit solvente per inchiostro” a pagina 32
- 2** Applicare l'kit solvente per inchiostro alla sezione guida e pulire.

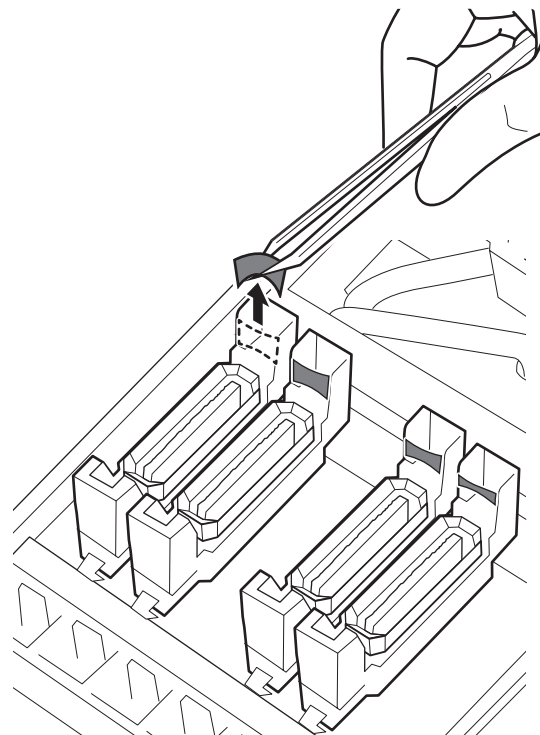


Se è necessario pulire altre parti, passare alla sezione successiva.

➤ “Completamento della pulizia” a pagina 37

Se una pellicola di inchiostro aderisce alla sezione guida

Se uno strato a pellicola dell'inchiostro adesivo non potrà essere completamente rimosso utilizzando il bastoncino di pulizia, rimuoverlo utilizzando una pinzetta.



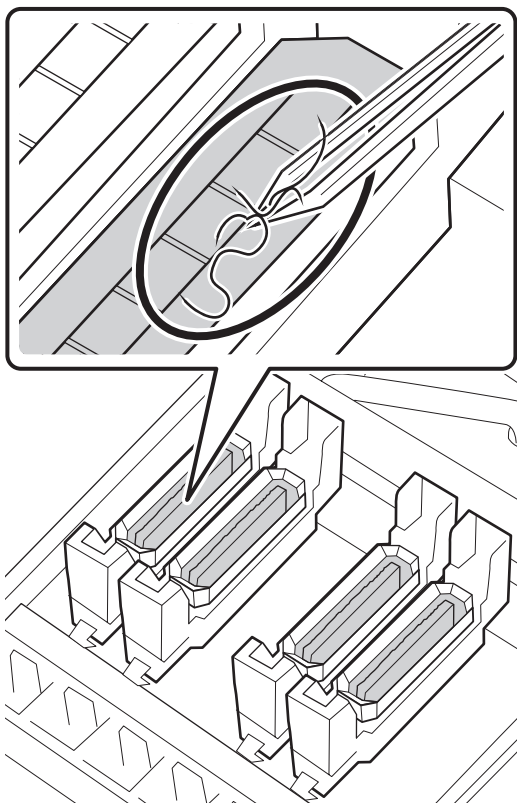
Se è necessario pulire altre parti, passare alla sezione successiva.

➤ “Completamento della pulizia” a pagina 37

Manutenzione

Se ci sono lanugine o polvere nel cappuccio

Rimuoverle utilizzando la punta di un bastoncino di pulizia o una pinzetta.



Se è necessario pulire altre parti, passare alla sezione successiva.

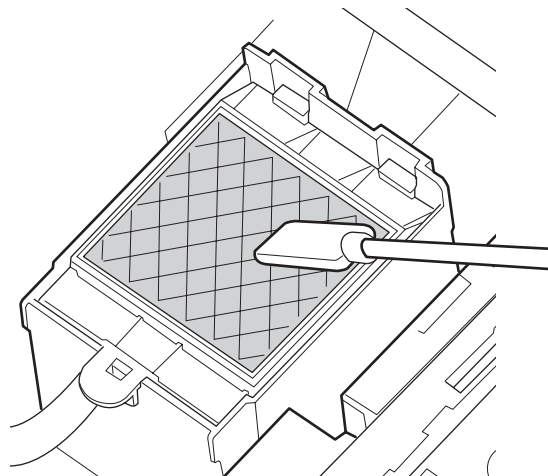
 [“Completamento della pulizia” a pagina 37](#)

Quando vi è residuo di filamento attaccato al tampone di lavaggio

Rimuovere filamenti e polvere con la punta di un bastoncino per pulizia.

Importante:

Non deformare la sezione metallica della superficie superiore. In caso contrario, può danneggiare la testina di stampa.



Se è necessario pulire altre parti, passare alla sezione successiva.


 [“Completamento della pulizia” a pagina 37](#)


Completamento della pulizia

Dopo la pulizia, richiudere il coperchio di manutenzione e premere il tasto OK.

I menù verranno chiusi quando la testina di stampa torna nella posizione normale.

Per effettuare stampe dopo la pulizia, eseguire Verifica Ugelli.

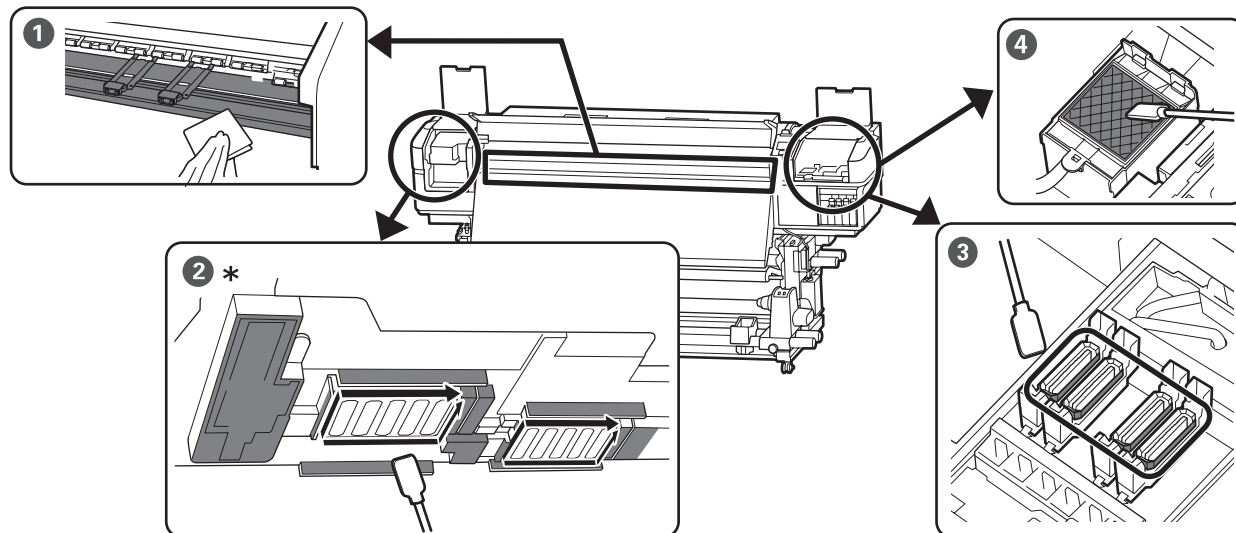
 [Guida utente \(Manuale online\)](#)

Smaltimento di kit solvente per inchiostro, bastoncini per pulizia e strofinacci usati  [“Smaltire i materiali di consumo usati” a pagina 45](#)

Manutenzione

Pulizia foglio di controllo

Copiare questa pagina per tenere traccia delle attività di manutenzione.



* Testina di stampa a destra solo in SC-S40600 Series.

Quando si procede	Componente da pulire	Data di pulizia				
Prima di avviare il lavoro ogni giorno	❶ Riscaldatore della patina e piastre laterali del supporto 📖 "Pulizia giornaliera" a pagina 30	/	/	/	/	/
		/	/	/	/	/
		/	/	/	/	/
		/	/	/	/	/
		/	/	/	/	/
Almeno una volta al mese	❷ Intorno alla testina di stampa ❸ Intorni ai cappucci ❹ Tampone di assorbimento 📖 "Effettuare la pulizia con regolarità" a pagina 31	/	/	/	/	/
		/	/	/	/	/
		/	/	/	/	/
		/	/	/	/	/
Quando sporco*	Coperchio anteriore	/	/	/	/	/
	Rulli di pressione	/	/	/	/	/

* Pulizia 📖 Guida utente (Manuale online)

Manutenzione

Scuotimento e sostituzione della cartucce di inchiostro

Scuotimento

Tempi di scuotimento e conteggio

! *Importante:*

Per le caratteristiche dell'inchiostro, le cartucce della stampante sono soggette a precipitazione (ossia hanno componenti che si depositano sul fondo del liquido). Se l'inchiostro si addensa, possono verificarsi irregolarità nella stampa e otturazione degli ugelli.

Agitare una cartuccia d'inchiostro nuova prima di installarla. Dopo l'installazione nella stampante, rimuoverla e agitarla periodicamente.

- Quando si sostituisce una cartuccia, rimuoverla dalla confezione e agitarla. Il numero di scuotimenti dipende dal colore dell'inchiostro.

OR, WH, MS	Circa 50 volte in 15 secondi
Colori diversi da OR, WH, MS	Circa 15 volte in 5 secondi

- Prima di cominciare il lavoro di stampa giornaliero (solo WH/MS) WH e MS tendono a addensarsi più di altri colori. Prima dell'inizio dei lavori di stampa quotidiana, rimuovere la cartuccia di inchiostro, e poi agitare il numero di volte elencato di seguito.

Circa 15 volte in 5 secondi

Se la cartuccia non è stata agitata da più di 24 ore, viene visualizzato il seguente messaggio. Se viene visualizzato il messaggio, rimuovere la cartuccia di inchiostro immediatamente, e quindi scuoterla. **Rimuovere e agitare le cartucce di inchiostro MS/WH.**

- Una volta ogni tre settimane (tutti i colori esclusi WH/MS). Anche dopo l'installazione di una cartuccia d'inchiostro nella stampante, rimuoverla e agitarla periodicamente.

Circa 15 volte in 5 secondi

Metodo di agitazione

1

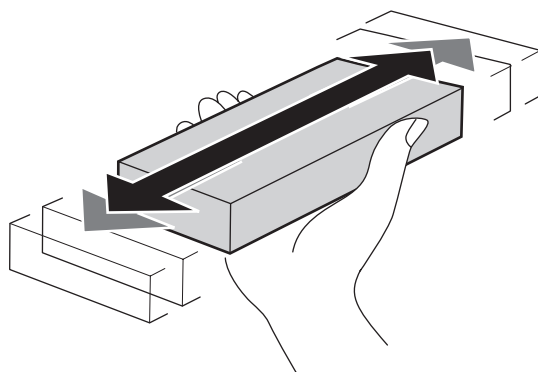
Assicurarsi che la stampante sia accesa, quindi rimuovere la cartuccia d'inchiostro.

Quando si sostituisce una cartuccia, rimuoverla dalla confezione.

2

Tenere la cartuccia orizzontalmente e agitarla nei due sensi a circa 5 cm per 15 volte in 5 secondi.

Nel caso di OR, WH o MS, agitarle bene, circa 50 volte in 15 secondi solo durante la sostituzione.



Procedura di sostituzione

Se viene visualizzato un avviso di livello basso di inchiostro, sostituirlo il più presto possibile. Se una delle cartucce d'inchiostro installata è esaurita, la stampa non può essere eseguita.

! *Importante:*

Quando appare il messaggio **⊗ Cartuccia Inch Esaurita** durante l'uso di inchiostro WH/MS, sostituire immediatamente la cartuccia con una nuova.

Se l'avviso di inchiostro rimanente resta visualizzato nella stampante, una testina di stampa o altre parti potrebbero essere danneggiate.

Manutenzione

Se una cartuccia di inchiostro si esaurisce durante la stampa, è possibile continuare a stampare dopo la sostituzione della cartuccia. Tuttavia, quando si sostituisce l'inchiostro durante un lavoro di stampa, il colore potrebbe presentare delle differenze, a seconda delle condizioni di asciugatura.

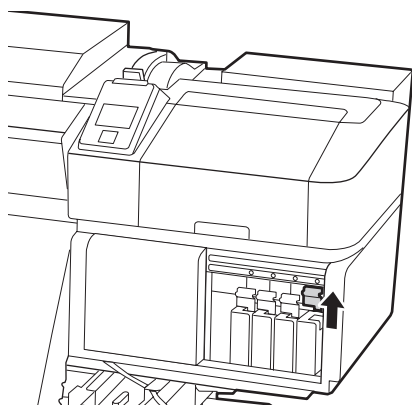
La seguente procedura illustra come sostituire una cartuccia di inchiostro e una cartuccia di pulizia.

Importante:

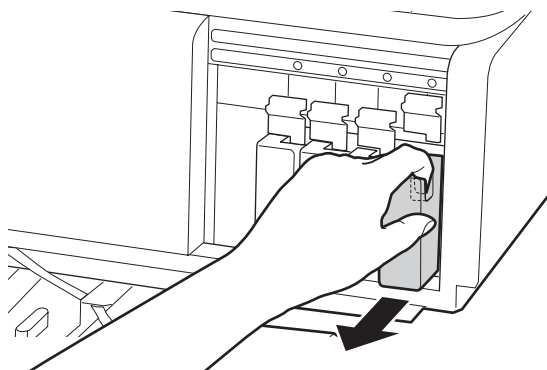
Epson raccomanda l'uso di cartucce di inchiostro originali Epson. Epson non garantisce la qualità o l'affidabilità di inchiostri non originali. L'uso di inchiostro non originale potrebbe provocare danni non coperti dalle condizioni di garanzia Epson e, in determinate circostanze, potrebbe causare un funzionamento non corretto della stampante. Le informazioni relative ai livelli dell'inchiostro non originale potrebbero non venire visualizzate e l'uso di inchiostro non originale viene registrato per un eventuale uso in sede di assistenza.

1 Accertarsi che la stampante sia accesa.

2 Sollevare la leva di arresto per la cartuccia da sostituire.



3 Inserire un dito nella rientranza nella parte superiore della cartuccia ed estrarre la cartuccia verso se stessi.

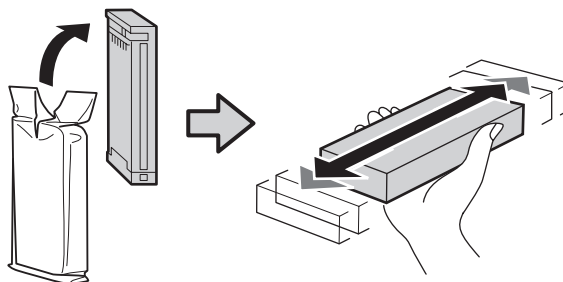


Importante:

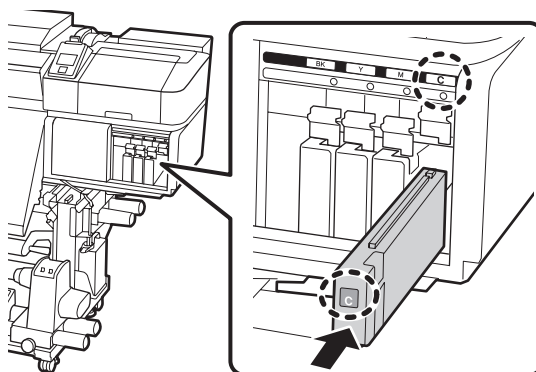
Le cartucce di inchiostro rimosse potrebbero presentare dell'inchiostro attorno alla porta di alimentazione inchiostro; pertanto, fare attenzione a non macchiare di inchiostro l'area circostante quando si rimuovono le cartucce.

4 Tenere la cartuccia orizzontalmente e agitarla nei due sensi a circa 5 cm per 15 volte in 5 secondi.

Nel caso di OR, WH o MS, agitarle bene, circa 50 volte in 15 secondi.

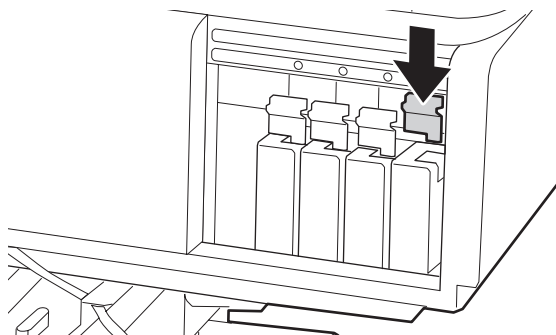


5 Far corrispondere il colore della cartuccia con il colore dell'etichetta sulla stampante e inserire.



Manutenzione

- 6** Abbassare la leva di arresto per agganciare il fermo.



Ripetere i Passaggi da 2 a 6 per sostituire altre cartucce di inchiostro.

! *Importante:*

Installare tutte le cartucce di inchiostro nei rispettivi alloggiamenti. Non è possibile stampare se uno degli alloggiamenti è vuoto.

Smaltimento [☞](#) “Smaltire i materiali di consumo usati” a pagina 45

Smaltimento dell'inchiostro di scarico

Tempo di preparazione e sostituzione

Quando “Preparare bottiglia di scarico inchiostro vuota.” viene visualizzato

Preparare una nuova tanica per l'inchiostro di scarico non appena possibile.

Se si desidera sostituire la tanica per l'inchiostro di scarico, in questa fase a causa di operazioni notturne e così via, selezionare **Sost. Bottiglia Inch.** dal menu impostazioni, quindi sostituire la tanica. Se si effettua la sostituzione senza aver selezionato **Sost. Bottiglia Inch.**, il contatore di inchiostro di scarico non funzionerà correttamente.

Dettagli del menu impostazioni [☞ Guida utente](#) (Manuale online)

Contatore inchiostro di scarico [☞](#) “Contatore Inch Scarico” a pagina 41

! *Importante:*

Durante la stampa o mentre la stampante è in funzione non rimuovere la Tanica di scarico inchiostro a meno che non venga richiesto dalle istruzioni visualizzate sullo schermo. La mancata osservanza di questa precauzione può causare perdite di inchiostro.

- Pulizia della testina
- Lavaggio Testina
- Aggiorna Inchiostro
- Manut. pre-stoccaggio

Quando “Cambiare la bottiglia di scarico e premere OK.” è visualizzato

Sostituire immediatamente la tanica di inchiostro di scarico con una nuova tanica.

Procedura di sostituzione [☞](#) “Sostituzione della Tanica di scarico inchiostro” a pagina 42

Contatore Inch Scarico

La stampante utilizza il contatore dell'inchiostro di scarico per tenere traccia dell'inchiostro di scarico e visualizza un messaggio quando il contatore raggiunge il livello di attenzione. Se si sostituisce la Tanica di scarico inchiostro quando viene visualizzato il messaggio “Cambiare la bottiglia di scarico e premere OK.”, il contatore viene azzerato automaticamente.

Se è necessario sostituire la tanica dell'inchiostro di scarico prima della visualizzazione del messaggio, selezionare **Sost. Bottiglia Inch.** dal menu di configurazione.

[☞ Guida utente](#) (Manuale online)

! *Importante:*

Se si sostituisce la Tanica di scarico inchiostro prima di essere richiesto da un messaggio, deselegionare sempre il contatore dell'inchiostro di scarico. Altrimenti, l'intervallo di sostituzione per la Tanica di scarico inchiostro non sarà più correttamente notificato dal messaggio successivo.

Manutenzione

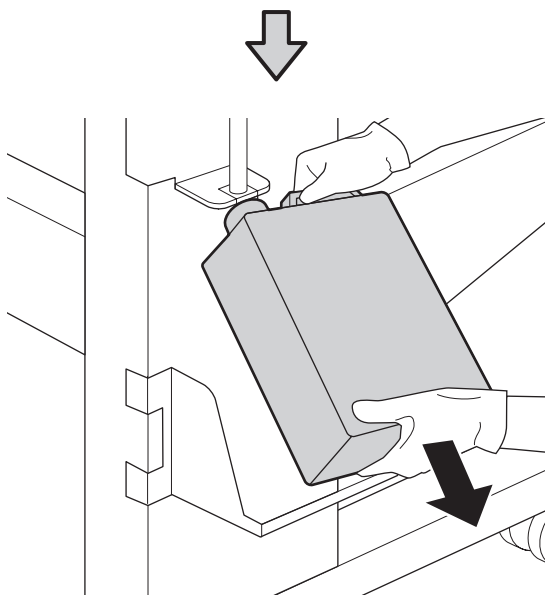
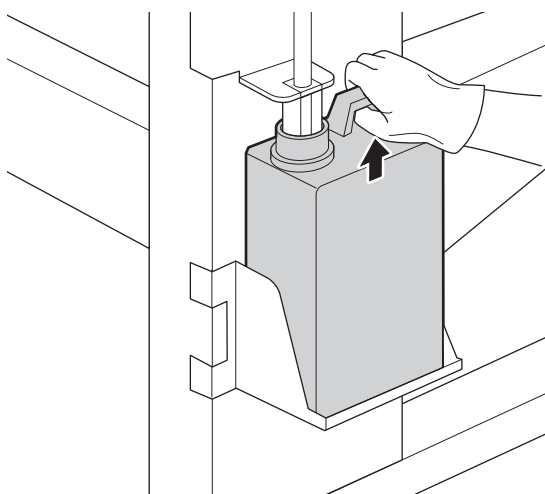
Sostituzione della Tanica di scarico inchiostro

Seguire la procedura descritta di seguito per sostituire le parti.

Prima di attivare la procedura, assicurarsi di aver letto quanto segue:

 [“Precauzioni in merito alla manutenzione” a pagina 29](#)

- 1 Rimuovere la Tanica di scarico inchiostro dal supporto per Tanica di scarico inchiostro.



- 2 Inserire il tubo dell'inchiostro di scarto nella bocca della nuova Tanica di scarico inchiostro e posizionare la Tanica di scarico inchiostro nel supporto.

Sigillare strettamente il coperchio sulla Tanica di scarico inchiostro usata.

 **Importante:**

Sarà necessario il coperchio per la Tanica di scarico inchiostro nello smaltimento dell'inchiostro di scarico. Conservare il coperchio in un luogo sicuro e non gettarlo.

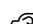
- 3 Premere il tasto OK.

- 4 Controllare di nuovo per confermare che una nuova tanica dell'inchiostro di scarto è stata installata correttamente. Premere il tasto OK per azzerare il contatore inchiostro di scarico.

 **Importante:**

Assicurarsi di verificare che il tubo di scarico inchiostro sia inserito nell'apertura della tanica di scarico inchiostro. Se il tubo non è inserito nella tanica, l'inchiostro verrà versato nell'area circostante.

Lasciare l'inchiostro di scarico nella tanica dell'inchiostro di scarico per lo smaltimento; Non trasferirlo in un altro contenitore.

Smaltimento dell'inchiostro di scarico usato e Tanica di scarico inchiostro  [“Smaltimento” a pagina 45](#)

Sostituzione parti per la manutenzione

Tempo di preparazione e sostituzione

Quando viene visualizzato “Le parti di manutenzione sono quasi a fine durata.”

Preparare un nuovo kiti di manutenzione parti non appena possibile.

Manutenzione


Quando si vogliono sostituire le parti in questa fase a causa di operazioni notturne e così via, selezionare **Sostituzione Parti** dal menu impostazioni, quindi sostituire le parti. Se si esegue la sostituzione senza selezionare **Sostituzione Parti**, il contatore manutenzione parti non funzionerà correttamente.

Dettagli sul menu di configurazione [☞ Guida utente \(Manuale online\)](#)

Importante:


Contatore manutenzione

La stampante traccia le quantità consumate con il contatore di manutenzione e visualizza un messaggio quando il contatore raggiunge il livello di attenzione.

*Se si sostituiscono parti quando il messaggio “ **Sostituzione Parti**” è visualizzato, il contatore viene automaticamente azzerato.*

*Se è necessario sostituire parti prima che il messaggio sia visualizzato, selezionare **Sostituzione Parti** dal menu di configurazione.*

[☞ Guida utente \(Manuale online\)](#)

Quando viene visualizzato “ **Sostituzione Parti”**
Sostituire tutte le parti in dotazione con il kit parti di manutenzione. La stampa non può essere eseguita se le parti non vengono sostituite.

Assicurarsi di utilizzare il kit di parti di manutenzione per questa stampante.

[☞ “Parti manutenzione” a pagina 53](#)

Il kit parti di manutenzione contiene le seguenti parti. Assicurarsi di sostituire tutte le parti in manutenzione allo stesso momento.

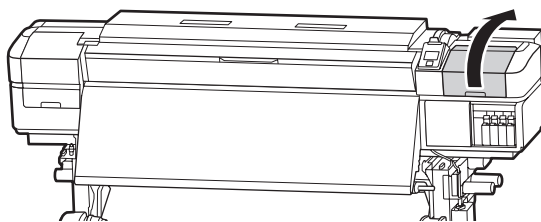
- Unità Wiper (x1)
- Tampone di assorbimento (x1)
- Filtri aria (x2)

Prima di attivare la procedura, assicurarsi di aver letto quanto segue:

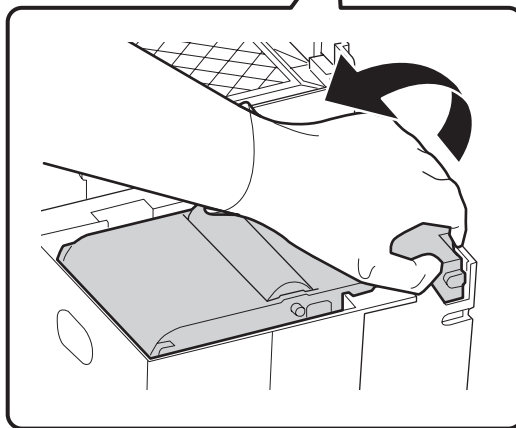
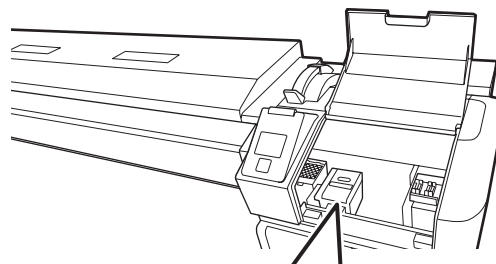
[☞ “Precauzioni in merito alla manutenzione” a pagina 29](#)

Procedura di sostituzione

- 1** Quando viene visualizzato il messaggio premere il tasto OK.
- 2** Quando la testina di stampa si sposta all'estremità sinistra della stampante, aprire il coperchio destro per la manutenzione.

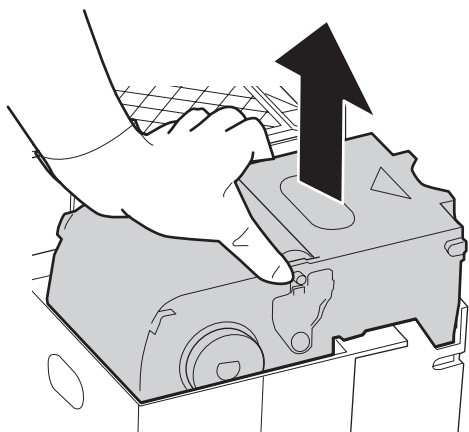


- 3** Posizionare le dita nella scanalatura sul retro dell'unità wiper, e inclinarlo un po' in avanti.

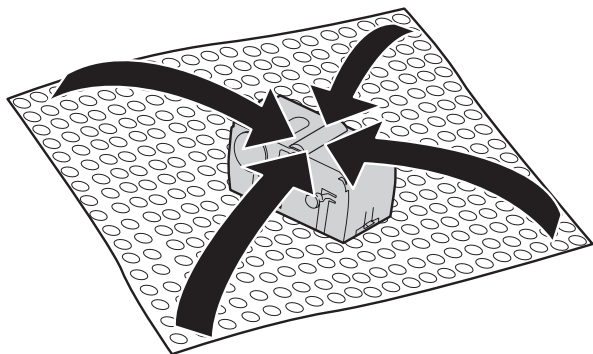


Manutenzione

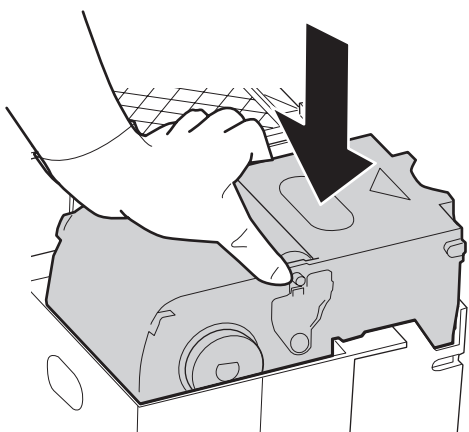
- 4** Afferrare i lati e tirare verso l'alto per estrarlo.



- 5** Per evitare di sporcare l'ambiente circostante con l'inchiostro, avvolgere l'unità wiper utilizzato nell'imballaggio fornito con la nuova unità wiper.



- 6** Inserire la nuova unità wiper.
Collocare sul punto di montaggio e premere verso il basso fino allo scatto.



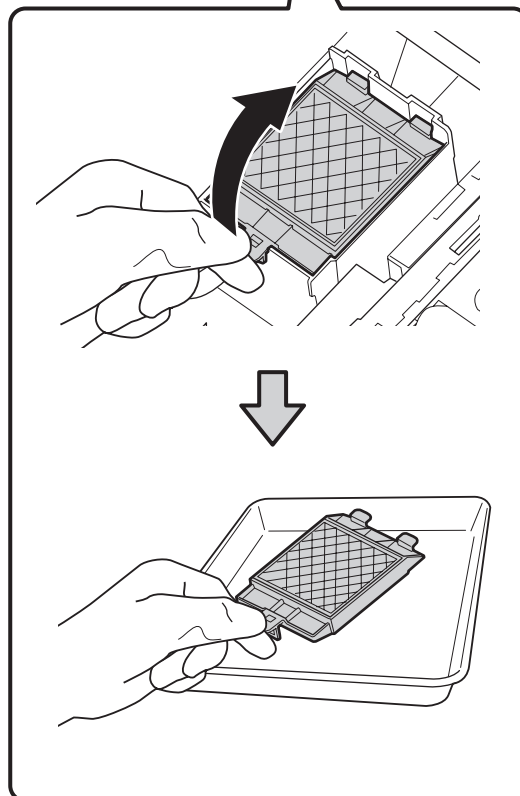
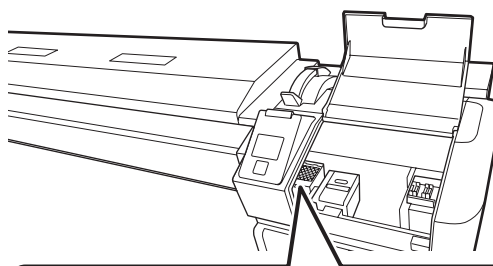
- 7** Dopo la sostituzione dell'unità wiper, premere il tasto OK.

- 8** Sollevare la scheda sul tampone di assorbimento, e rimuoverlo.

Posizionare il tampone di assorbimento rimosso sul vassoio di metallo in modo che l'inchiostro non aderisca alla zona circostante.

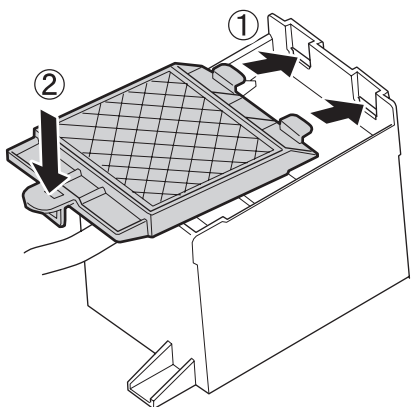
! Importante:

Lasciare il tampone di assorbimento utilizzato che è stato rimosso nel vassoio di metallo fino a quando non viene smaltito. Se tale parte viene posizionata direttamente sulla stampante, può lasciare macchie difficili da rimuovere a causa delle caratteristiche dell'inchiostro.



Manutenzione

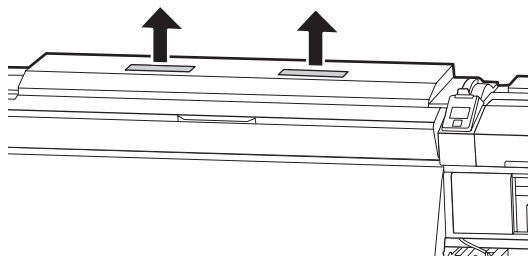
- 9** Inserire i due ganci sul tampone di assorbimento nelle fessure della stampante e premere la linguetta verso il basso fino a quando il tampone scatta in posizione.



- 10** Dopo la sostituzione del tampone di assorbimento, premere il tasto OK.

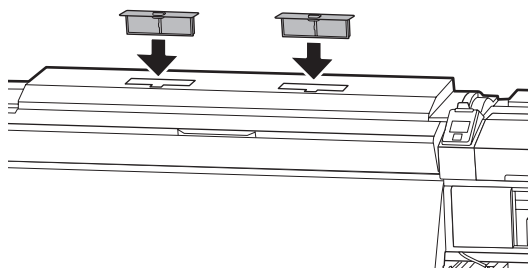
- 11** Rimuovere entrambi i nuovi filtri aria dalla confezione.

- 12** Afferrare i filtri dell'aria e sollevarli in linea retta. Sostituire entrambi i filtri dell'aria.



- 13** Posizionare il filtro dell'aria nella confezione che conteneva i nuovi filtri dell'aria.

- 14** Inserire i nuovi filtri dell'aria.



- 15** Controllare che i filtri dell'aria siano installati, e quindi premere il tasto OK.

! **Importante:**

Assicurarsi di installare i filtri dell'aria.

Se la stampante viene utilizzata quando i filtri dell'aria non sono installati, i sensori possono degradarsi a causa del pulviscolo che causa il disallineamento della stampa e la stampante potrebbe non funzionare correttamente.

- 16** Chiudere il coperchio di manutenzione, quindi premere il tasto OK.

- 17** Un messaggio di conferma viene visualizzato sullo schermo. Controllare il contenuto del messaggio, selezionare Sì, quindi premere il tasto OK.

Smaltimento delle parti di manutenzione usate
 ➔ [“Smaltimento” a pagina 45](#)

Smaltire i materiali di consumo usati

Smaltimento

Le seguenti parti usate con inchiostro aderito sono classificate come rifiuti industriali.

- Bastoncino di pulizia
- Strofinaccio
- Kit solvente per inchiostro
- Inchiostro di scarico
- Tanica di scarico inchiostro
- Unità Wiper
- Tampone di assorbimento
- Filtro aria
- Supporti dopo la stampa

Manutenzione

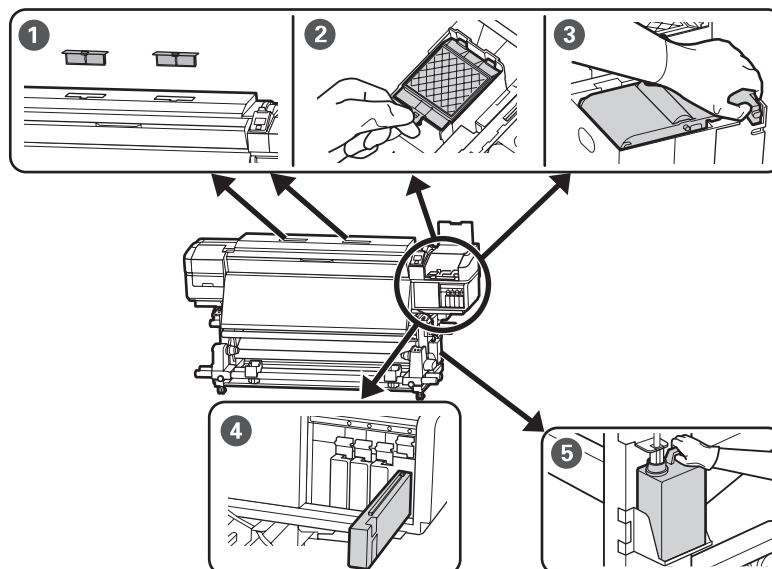
Smaltire le articoli in base alle leggi e alle normative locali. Ad esempio, assumere una società di smaltimento di rifiuti industriali per lo smaltimento. In tali casi, presentare la “Scheda di sicurezza” all'azienda di smaltimento di rifiuti industriali.

È possibile scaricare tale foglio dal sito Web Epson locale.

Manutenzione

Foglio di controllo per sostituzione dei materiali di consumo

Copiare questa pagina per tenere traccia delle attività di manutenzione.



Quando si procede	Componente da sostituire	Data di pulizia				
Quando appare un messaggio di sostituzione sullo schermo del pannello di controllo.	❶ Filtri aria	/	/	/	/	/
	❷ Tampono di assorbimento	/	/	/	/	/
	❸ Unità Wiper	/	/	/	/	/
	🔗 "Sostituzione parti per la manutenzione" a pagina 42					
	❹ Cartuccia inchiostro	/	/	/	/	/
	🔗 "Procedura di sostituzione" a pagina 39	/	/	/	/	/
		/	/	/	/	/
	❺ Tanica di scarico inchiostro	/	/	/	/	/
	🔗 "Smaltimento dell'inchiostro di scarico" a pagina 41	/	/	/	/	/
		/	/	/	/	/
Quando le piastre sono deformate o danneggiate.	Piastre laterali del supporto 🔗 Guida utente (Manuale online)	/	/	/	/	/

Manutenzione

Immagazzinamento a lungo termine (manutenzione pre-immagazzinamento)

Tempo di manutenzione pre-immagazzinamento

Effettuare sempre la manutenzione pre-immagazzinamento se la stampante non sarà usata (e quindi sarà spenta) per molto tempo.

 **Importante:**

Se non si effettua la manutenzione pre-immagazzinamento, un ugello della testina di stampa potrebbe ostruirsi permanentemente.

Come mostrato nel seguito, la necessità della manutenzione pre-immagazzinamento dipende dal vostro modello.

SC-S40600 Series/SC-S60600 Series

Per manutenzione pre-immagazzinamento usare il numero di cartucce di pulizia (CL) (vendute separatamente) specifico per ogni modello, mostrato nella seguente tabella.

Intervallo	Cartucce CL
1 mese o più	SC-S40600 Series: 4 SC-S60600 Series: 8

SC-S80600 Series

A causa delle caratteristiche dell'inchiostro WH/MS, possono essere lasciate per circa sei giorni.

Quando l'inchiostro non viene usato per 13 giorni o meno, eseguire la manutenzione pre-immagazzinamento solo per inchiostro WH/MS.

Quando l'intervallo di tempo è di due settimane o più a lungo, la manutenzione pre-immagazzinamento deve essere eseguita per tutti i colori. Per la manutenzione pre-immagazzinamento, utilizzare il numero di cartucce di pulizia (CL) (vendute separatamente) indicato per ogni modello nella tabella seguente.

Durante la modalità a 10 colori

Intervallo	Colore target	Cartucce CL
da 7 a 13 giorni	WH/MS	2
Due settimane o più	Tutti i colori (tutti gli ugelli)	10

Durante la modalità a 9 colori

Intervallo	Colore target	Cartucce CL
Due settimane o più	Tutti i colori (tutti gli ugelli)	10

 **Importante:**

*Se si vuole eseguire la **Manut. pre-stoccaggio** per **Tutti Gli Ugelli** che era già stata fatta solo per WH/MS, accendere l'alimentazione della stampante, riempire l'inchiostro WH/MS, e quindi eseguire **Manut. pre-stoccaggio** di nuovo.*

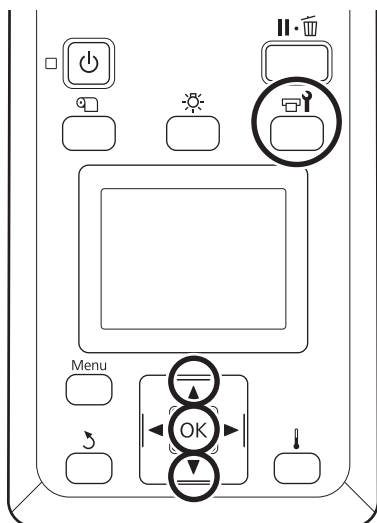
Effettuare la Manut. Pre-immagazzinamento

 **Importante:**

Se la quantità di inchiostro rimanente o di liquido di pulizia non è sufficiente, la funzione potrebbe non essere eseguita. Quando vi è una quantità insufficiente rimanente, tenere nuove cartucce a portata di mano per precauzione.

Manutenzione

Tasti da utilizzare nelle seguenti impostazioni



- 1 Dopo aver verificato che la stampante sia pronta, premere il tasto . Verrà visualizzato il menu Manutenzione.
- 2 Utilizzare i tasti ▼/▲ per selezionare **Manut. pre-stoccaggio** e premere il tasto OK.
- 3 Selezionare **Tutti Gli Ugelli**, quindi premere il tasto OK.
Per SC-S80600 Series quando l'inchiostro non viene usato (in modalità 10 colori) per 13 giorni o meno, scegliere **WH** o **MS**, quindi premere il tasto OK.
- 4 Seguire le istruzioni sulla schermata per sostituire la cartuccia.

Osservare le avvertenze sul *Guida utente* (Manuale online) durante l'immagazzinamento della stampante e delle cartucce d'inchiostro rimosse durante l'uso.

Ricominciare a utilizzare la stampante

Importante:

Per ricominciare a utilizzare la stampante, caricare la stampante con inchiostro. Durante la ricarica con le cartucce d'inchiostro rimosse, tenere da parte cartucce d'inchiostro nuove per precauzione.

Accendere la stampante e seguire le istruzioni sullo schermo.

Per la prima stampa, eseguire un controllo degli ugelli e verificare che non vi siano ostruzioni.

Guida utente (Manuale online)

Informazioni sugli elementi di manutenzione

Informazioni sugli elementi di manutenzione

Per ottenere gli ultimi aggiornamenti, visitare il sito Web Epson (a novembre 2015).

Cartucce di inchiostro

Modello di stampante	Prodotto		Numero parte
SC-S80600	Cartucce di inchiostro	Black (Nero)	T8901
		Cyan (Ciano)	T8902
		Magenta	T8903
		Yellow (Giallo)	T8904
		Light Cyan (Ciano Chiaro)	T8905
		Light Magenta (Magenta Chiaro)	T8906
		Light Black (Nero Light)	T8907
		Orange (Arancione)	T8908
		Red (Rosso)	T8909
		White (Bianco)	T890A
		Metallic Silver (Metallico Argento)	T890B
SC-S80600 (Australia e Nuova Zelanda)	Cartucce di inchiostro	Black (Nero)	T8331
		Cyan (Ciano)	T8332
		Magenta	T8333
		Yellow (Giallo)	T8334
		Light Cyan (Ciano Chiaro)	T8335
		Light Magenta (Magenta Chiaro)	T8336
		Light Black (Nero Light)	T8337
		Orange (Arancione)	T8338
		Red (Rosso)	T8339
		White (Bianco)	T833A
		Metallic Silver (Metallico Argento)	T833B

Informazioni sugli elementi di manutenzione

Modello di stampante	Prodotto	Numero parte	
SC-S80610	Cartucce di inchiostro	Black (Nero)	T8911
		Cyan (Ciano)	T8912
		Magenta	T8913
		Yellow (Giallo)	T8914
		Light Cyan (Ciano Chiaro)	T8915
		Light Magenta (Magenta Chiaro)	T8916
		Light Black (Nero Light)	T8917
		Orange (Arancione)	T8918
		Red (Rosso)	T8919
		White (Bianco)	T891A
		Metallic Silver (Metallico Argento)	T891B
SC-S80670	Cartucce di inchiostro	Black (Nero)	T8921
		Cyan (Ciano)	T8922
		Magenta	T8923
		Yellow (Giallo)	T8924
		Light Cyan (Ciano Chiaro)	T8925
		Light Magenta (Magenta Chiaro)	T8926
		Light Black (Nero Light)	T8927
		Orange (Arancione)	T8928
		Red (Rosso)	T8929
		White (Bianco)	T892A
		Metallic Silver (Metallico Argento)	T892B

Informazioni sugli elementi di manutenzione

Modello di stampante	Prodotto	Numero parte	
SC-S80680	Cartucce di inchiostro	Black (Nero)	T8931
		Cyan (Ciano)	T8932
		Magenta	T8933
		Yellow (Giallo)	T8934
		Light Cyan (Ciano Chiaro)	T8935
		Light Magenta (Magenta Chiaro)	T8936
		Light Black (Nero Light)	T8937
		Orange (Arancione)	T8938
		Red (Rosso)	T8939
		White (Bianco)	T893A
		Metallic Silver (Metallico Argento)	T893B
SC-S40600 SC-S60600	Cartucce di inchiostro	Black (Nero)	T8901
		Cyan (Ciano)	T8902
		Magenta	T8903
		Yellow (Giallo)	T8904
SC-S40600 SC-S60600 (Australia e Nuova Zelanda)	Cartucce di inchiostro	Black (Nero)	T8331
		Cyan (Ciano)	T8332
		Magenta	T8333
		Yellow (Giallo)	T8334
SC-S40610 SC-S60610	Cartucce di inchiostro	Black (Nero)	T8911
		Cyan (Ciano)	T8912
		Magenta	T8913
		Yellow (Giallo)	T8914
SC-S40670 SC-S60670	Cartucce di inchiostro	Black (Nero)	T8921
		Cyan (Ciano)	T8922
		Magenta	T8923
		Yellow (Giallo)	T8924

Informazioni sugli elementi di manutenzione

Modello di stampante	Prodotto		Numero parte
SC-S40680 SC-S60680	Cartucce di inchiostro	Black (Nero)	T8931
		Cyan (Ciano)	T8932
		Magenta	T8933
		Yellow (Giallo)	T8934

Epson raccomanda l'uso di cartucce di inchiostro originali Epson. Epson non garantisce la qualità o l'affidabilità di inchiostri non originali. L'uso di inchiostro non originale potrebbe provocare danni non coperti dalle condizioni di garanzia Epson e, in determinate circostanze, potrebbe causare un funzionamento non corretto della stampante. Le informazioni relative ai livelli dell'inchiostro non originale potrebbero non venire visualizzate e l'uso di inchiostro non originale viene registrato per un eventuale uso in sede di assistenza.

Parti manutenzione

Prodotto	Numero parte	Spiegazione
Cleaning cartridge (Cartuccia di pulizia)	T6960	Da usare quando si esegue la Manut. pre-stoccaggio.
Cleaning cartridge (Cartuccia di pulizia) (Australia e Nuova Zelanda)	T8330	
Kit manutenzione parti (eccetto per SC-S40680/ SC-S60680)	C13S210044	Le seguenti parti di consumo sono comprese in un set di manutenzione. <input type="checkbox"/> Unità Wiper (x1) <input type="checkbox"/> Tampone di assorbimento (x1) <input type="checkbox"/> Filtri aria (x2) <input type="checkbox"/> Guanti (x2)
Kit manutenzione parti (per SC-S40680/SC-S60680)	C13S210045	
Kit solvente per inchiostro	T6993	Identica alla kit solvente per inchiostro in dotazione con la stampante.
Tanica di scarico inchiostro	T7240	Identica alla Tanica di scarico inchiostro in dotazione con la stampante.
Cleaning Stick (Bastoncino di pulizia)	C13S090013	Identico al Kit di manutenzione parti in dotazione con la stampante.
Strofinaccio ^{*1}	C13S090016	

*1 Non disponibile per l'acquisto in alcuni paesi e regioni. Consigliamo BEMCOT M-3II di Asahi Kasei Corporation per l'acquisto di prodotti commerciali.

Gestione depositi di inchiostro e ugelli intasati

Gestione depositi di inchiostro e ugelli intasati

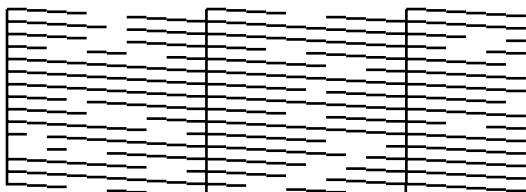
Problema

Provare le soluzioni qui sotto se si verifica una delle seguenti situazioni nelle stampe.

Depositati di inchiostro



Ugelli ostruiti



Soluzione

Svolgere la sequenza fino a migliorare i risultati di stampa.

1. Effettuare la pulizia della testina

"Pulizia della testina" a pagina 54



2. Effettuare la manutenzione automatica della testina

"Automanutenzione Test." a pagina 55



3. Effettuare regolarmente la pulizia

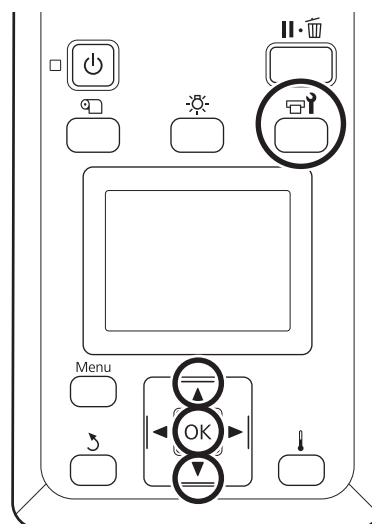
"Effettuare la pulizia con regolarità" a pagina 31

Pulizia della testina

Ci sono tre livelli disponibili di pulizia della testina: **Pulizia (Leggero)**, **Pulizia (Medio)**, e **Pulizia (Profondo)**.

Effettuare dapprima la **Pulizia (Leggero)**. Dopo la pulizia, stampare un motivo di controllo e se ci sono ancora parti chiare o segmenti mancanti, eseguire **Pulizia (Medio)**. Se questo non risolve ancora il problema, effettuare la **Pulizia (Profondo)**.

Tasti da utilizzare nelle seguenti impostazioni



- 1 Dopo aver verificato che la stampante sia pronta, premere il tasto . Verrà visualizzato il menu Manutenzione.
- 2 Utilizzare i tasti / per selezionare **Pulizia** e premere il tasto OK.
- 3 Selezionare un livello di pulizia, quindi premere il tasto OK.
Selezionare dapprima la **Pulizia (Leggero)**.
Quindi, selezionare **Pulizia (Medio)**.
Infine, selezionare **Pulizia (Profondo)**.
- 4 Selezionare il metodo di pulizia che si desidera utilizzare per ogni riga di ugelli.
Quando è selezionata **Pulizia (Leggero)** è disponibile solo **Tutti Gli Ugelli**.

Gestione depositi di inchiostro e ugelli intasati

Tutti Gli Ugelli

Selezionare questa opzione se ci sono segmenti deboli o mancanti in tutti i modelli di controllo stampati. Dopo aver fatto la selezione, procedere con il passo 6.

Head1/Head2

Viene mostrato solo dalla SC-S60600 Series.

Selezionare questa opzione se ci sono segmenti deboli o mancanti in una sola delle testine di stampa. Dopo aver fatto la selezione, procedere con il passo 6.

Ugelli Selezionati

Selezionare questa opzione se ci sono segmenti deboli o mancanti in solo alcuni dei modelli numerati (array ugelli) nel motivo di controllo. È possibile selezionare più array ugelli.

5 Scegliere le serie di ugelli da pulire.

- (1) Usare i tasti ▼/▲ per scegliere i gruppi di ugelli con segmenti deboli o mancanti nel motivo di controllo degli ugelli, quindi premere il tasto OK.
- (2) Dopo aver selezionato gli array che si desidera pulire, selezionare **Esegui Con Selezione**, quindi premere il tasto OK.

6 Avvio pulizia testina.

Un messaggio di conferma viene visualizzato al completamento della pulizia.

7 Per stampare un motivo di controllo e verificare lo stato dell'ostruzione, utilizzare i tasti ▼/▲ per selezionare **Verifica Ugelli**, quindi premere il tasto OK.

Quando si stampa un motivo di controllo a margine del supporto su cui è già stato stampato un motivo di controllo, premere il tasto ▲ per spostare la posizione di inizio stampa alla posizione dei rulli di pressione.

8 Selezionare la posizione di stampa desiderata, quindi premere il tasto OK.

Selezionare **Stampa al centro** o **Stampa a sinistra** per stampare lungo un margine dove è già stato stampato un motivo di controllo. I contenuti visualizzati cambiano a seconda della larghezza del supporto caricato.

Premere il tasto OK per stampare il motivo di controllo.

9 Tagliare i supporti, se necessario, e quindi controllare i motivi stampati.

Nessun segmento debole o mancante
Continuare con le operazioni normali.

Segmenti deboli o mancanti
Ritornare al passo 1, e procedere al livello successivo di pulizia testina.

Se gli ugelli sono ancora ostruiti anche dopo aver eseguito la Pulizia (Profondo)

Le zone intorno alle testine di stampa possono essere sporche. Eseguire **Automanutenzione Test**, come indicato nella seguente sezione.

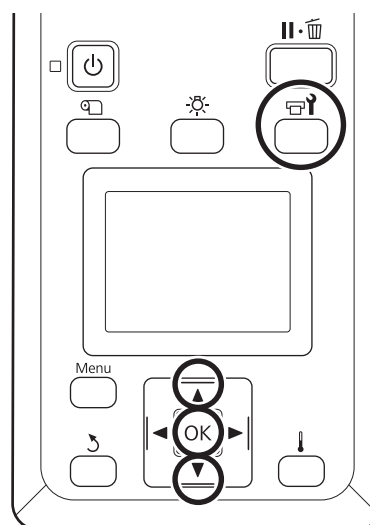
Automanutenzione Test.

Effettuare la Automanutenzione Test, se depositi di inchiostro o ugelli ostruiti permangono dopo aver fatto la pulizia della testina.


! Importante:

Non eseguire l'automanutenzione della testina più volte in un giorno. Usare questa funzione troppo frequentemente potrebbe danneggiare le testine di stampa.

Tasti da utilizzare nelle seguenti impostazioni



Gestione depositi di inchiostro e ugelli intasati

- 1** Dopo aver verificato che la stampante sia pronta, premere il tasto . Verrà visualizzato il menu Manutenzione.
- 2** Utilizzare i tasti ▼/▲ per selezionare **Manutenzione Testina** e premere il tasto OK.
- 3** Controllare che **Automanutenzione Test.** sia evidenziato, quindi premere il tasto OK.
- 4** Premere il tasto OK.
La Automanutenzione Test. si avvia.
Quando la Automanutenzione Test. è completa, il menu di configurazione si chiude.

Se depositi di inchiostro e ugelli ostruiti permangono anche dopo aver effettuato la Automanutenzione Test., pulire attorno alle testine di stampa e ai cappucci.

 [“Effettuare la pulizia con regolarità” a pagina 31](#)